

Kontaktdaten

Firma	Name
Straße	Position
Postleitzahl / Ort	Telefon
Land	E-Mail

Einsatzort

Projekt Arbeitsmaschine

Betrieb

Betriebsart	Betriebsfaktor
GLEICHMÄßIG	1,00 - 1,25 Dauerbetrieb ohne Überlast oder Stoßbelastung
LEICHT	1,25 - 1,50 Dauerbetrieb mit leichter Überlast und kurzzeitiger seltener Stoßbelastung.
MITTEL	1,50 - 1,80 Betrieb mit häufiger leichter Stoßbelastung und kurzzeitiger mittlerer Überlast.
SCHWER	1,80 - 2,20 Betrieb mit schwerer und häufiger Stoßbelastung. Häufige Lastumkehr. Hoher Sicherheitsgrad.
SEHR SCHWER	>2,20 Betrieb mit sehr schwerer, häufige Stoßbelastung. Häufige und plötzliche Lastumkehr. Sehr hoher Sicherheitsgrad.

Kraftrichtung

gleichbleibend	Schaltungen pro Stunde	/h
wechselnd	Betriebsdauer pro Tag	h/d
	Umgebungstemperatur	°C

Technische Daten

Antriebsart	Elektromotor / Turbine	Hydraulikmotor	Verbrennungsmotor
Motorleistung	kW		
Motordrehzahl	U/Min		
Getriebeübersetzung			
Getriebewirkungsgrad			
Kupplungsdrehzahl	U/Min		
Nenn Drehmoment	kNm	ohne Betriebsfaktor mit Betriebsfaktor	
max. Drehmoment	kNm	ohne Betriebsfaktor mit Betriebsfaktor	
Abschaltmoment T_{ab}	Nm		



Ausführung

Kupplungstyp

Kupplungsgröße

(Vorauswahl)

Gesamtlänge

Naben/Wellen-Verbindung

1. Kupplungsnaabe

Bohrungs-Ø

Wellen-Ø

Passfeder Anzahl Winkel

DIN 5480-Verzahnung

Schrumpfverbindung

Andere

2. Kupplungsnaabe

Bohrungs-Ø

Wellen-Ø

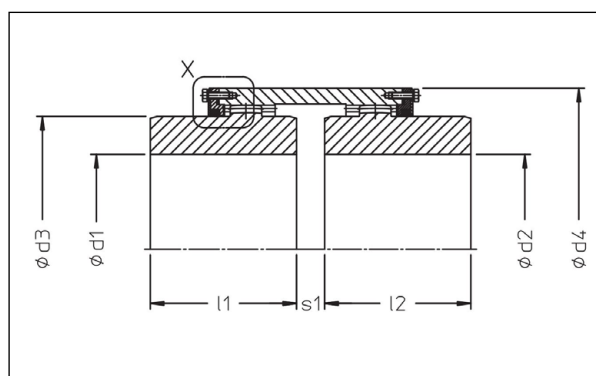
Passfeder Anzahl Winkel

DIN 5480-Verzahnung

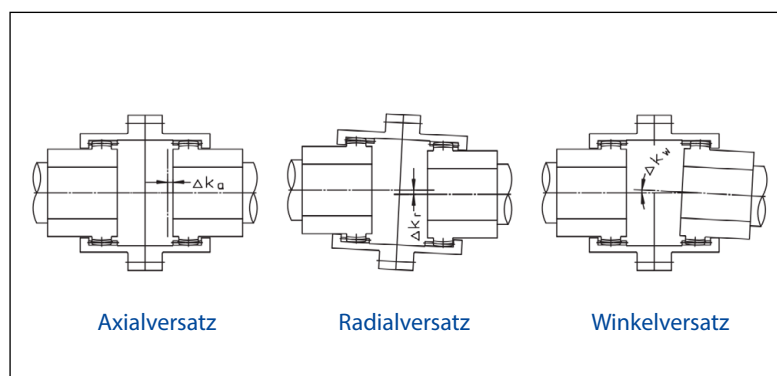
Schrumpfverbindung

Andere

Bemerkungen



Zahnkupplung Ausführung LX Standard



Max. zulässige Verlagerung für LX / GLX

