




HYDRAULIK


Programmübersicht

Hydraulikantriebe manuelle Systeme		Druckbereich [bar]	Seite
	711E35004-1	350	MS-HST-7
	711E35012-1	350	MS-HST-7


Luft-Hydraulische Systeme		Druckbereich [bar]	Seite
	70101-1	230	MS-HST-5
	70104-1	225	MS-HST-5
	70104-2	210	MS-HST-6


	70130	210	MS-HST-8
	70130-Y12	350	MS-HST-8
	70130-Y12-F	350	MS-HST-9
	70130-Y12-H	350	MS-HST-10
	713D...	150-600	MS-HST-11


Elektro-Hydraulische Systeme		Druckbereich [bar]	Seite
	718D3500201	350	MS-HST-13
	718D3500402	350	MS-HST-13
	718D2000402	200	MS-HST-13


Hydraulik-Einschraubzylinder einfachwirkend		Spannkraft bei 100 bar [kN]	Seite
	721E08101-1	0,4	MS-HST-15
	721E12101-1	1,1	MS-HST-15
	721E16121-1	1,9	MS-HST-15
	721E20161-1	2,8	MS-HST-15
	721E20401-1	2,7	MS-HST-15
	721E25155-1	4,7	MS-HST-17
	721E25161-1	4,7	MS-HST-15
	721E25255-1	4,6	MS-HST-17
	721E25401-1	4,6	MS-HST-15
	721E25405-1	4,6	MS-HST-17
	721E32161-1	7,8	MS-HST-15
	721E38125-1	10,9	MS-HST-17
	721E38255-1	10,9	MS-HST-17
	721E38505-1	10,8	MS-HST-17
	721E40161-1	12,2	MS-HST-15
	721E40401-1	12,0	MS-HST-15
	721E50251-1	19,1	MS-HST-15
	721E50255-1	19,1	MS-HST-17



Hydraulik-Einschraubzylinder doppeltwirkend		Spannkraft bei 100 bar [kN]	Seite
	721D25501-1	4,8	MS-HST-19
	721D32501-1	7,9	MS-HST-19
	721D40501-1	12,3	MS-HST-19
	721D50501-1	19,3	MS-HST-19
	725D35151-2	9,6	MS-HST-21
	725D50151-2	19,6	MS-HST-21
	725D63171-1	31,2	MS-HST-21
	725D80151-1	50,3	MS-HST-21

Hydraulik-Blockzylinder einfachwirkend		Spannkraft bei 100 bar [kN]	Seite
	722E16202-1	1,9	MS-HST-23
	722E25202-1	4,6	MS-HST-23
	722E32202-1	7,7	MS-HST-23
	722E40202-1	12,0	MS-HST-23
	722E50202-1	18,9	MS-HST-23

Hydraulik-Blockzylinder doppeltwirkend		Spannkraft bei 100 bar [kN]	Seite
	722D16162-1	2,0	MS-HST-25
	722D16502-1	2,0	MS-HST-25
	722D25202-1	4,8	MS-HST-25
	722D32252-1	7,9	MS-HST-25
	722D32502-1	7,9	MS-HST-25
	722D40252-1	12,3	MS-HST-25
	722D40992-1	12,3	MS-HST-25
	722D50252-1	19,3	MS-HST-25
	722D50502-1	19,3	MS-HST-25
	722D50992-1	19,3	MS-HST-25
	722D63252-1	30,0	MS-HST-25
	722D63502-1	30,0	MS-HST-25
	722D63802-1	30,0	MS-HST-25

Hydraulik-Hohlkolbenzylinder einfachwirkend		Spannkraft bei 100 bar [kN]	Seite
	70537-DX11	8,0	MS-HST-27
	70537-D1	8,4	MS-HST-27
	70537-DG	8,4	MS-HST-27
	70550-D2	15,7	MS-HST-27
	70550-DG	15,7	MS-HST-27
	70562-D2	23,9	MS-HST-27
	70562-DG	23,9	MS-HST-27

	723E38092-1	8,0	MS-HST-27
	723E51122-1	15,7	MS-HST-27
	723E63152-1	23,9	MS-HST-27


Hydraulik-Hohlkolbenzylinder doppelwirkend		Spannkraft bei 100 bar [kN]	Seite
	7411-2	8,6	MS-HST-29
	7412-2	12,9	MS-HST-29
	7413-2	18,1	MS-HST-29
	7414-2	26,2	MS-HST-29
	723D38102-2	8,6	MS-HST-29
	723D48152-2	12,9	MS-HST-29
	723D57242-2	18,1	MS-HST-29
	723D68242-2	26,2	MS-HST-29


Hydraulik-Schwenkspannzylinder doppelwirkend		Spannkraft bei 100 bar [kN]	Seite
	726D25221-2	1,9	MS-HST-32
	726D32321-2	3,4	MS-HST-32
	726D40341-2	5	MS-HST-32
	726D25222-2	1,9	MS-HST-33
	726D32322-2	3,4	MS-HST-33
	726D40342-2	5	MS-HST-33

Hydraulik-Schwenkspannzylinder doppelwirkend		Spannkraft bei 30 bar [kN]	Seite
	726D32243-2	1	MS-HST-34
	726D32373-2	1	MS-HST-34
	726D50293-2	1,9	MS-HST-34
	726D50393-2	1,9	MS-HST-34
	726D32244-2	1	MS-HST-35
	726D32374-2	1	MS-HST-35
	726D50294-2	1,9	MS-HST-35
	726D50394-2	1,9	MS-HST-35
	726D25082-5	0,5	MS-HST-36
	726D32122-5	1,0	MS-HST-36
	726D50122-5	1,9	MS-HST-36
	726D63122-5	2,9	MS-HST-36
	726D25083-5	0,5	MS-HST-37
	726D32123-5	1,0	MS-HST-37
	726D50123-5	1,9	MS-HST-37
	726D63123-5	2,9	MS-HST-37
	726D25084-5	0,5	MS-HST-38
	726D32124-5	1,0	MS-HST-38
	726D50124-5	1,9	MS-HST-38
	726D63124-5	2,9	MS-HST-38

Hydraulik-Hebelspannzylinder doppelwirkend		Spannkraft bei 100 bar [kN]	Seite
	732D16HSZY-01	1,5	MS-HST-43
	732D25HSZY-01	3,9	MS-HST-43
	732D40HSZY-01	9,5	MS-HST-43

Hydraulik-Kraftspanne einfach-/ doppelwirkend		Spannkraft bei 100 bar [kN]	Seite
	7011-5	5,0	MS-HST-45

Hydraulik-Niederzugspanner einfachwirkend		Spannkraft bei 100 bar [kN]	Seite
	733E03701-1	3,7	MS-HST-46
	733E03702-1	3,7	MS-HST-46

Drehdurchführungen		Seite
	70-DR20-1	MS-HST-48
	70-DR20-2	MS-HST-48
	70-DR40-1	MS-HST-48
	70-DR40-2	MS-HST-48
	70-DR60-1	MS-HST-48
	70-DR60-2	MS-HST-48

Beschreibung

Allgemeines

Das Spannen von Werkstücken zur maschinellen Bearbeitung beeinflusst in mehrfacher Hinsicht die Qualität der Erzeugnisse, die Fertigungszeiten, den Ausnutzungsgrad der Maschinen sowie die Sicherheit der Bedienungsperson und der Fertigungsanlagen. Sicheres Spannen und schneller Werkstückwechsel stehen im Vordergrund. Die Spannkraften müssen so ausreichend bemessen sein, dass sie auch wechselnde Belastungen der Werkstücke sicher aufnehmen können.

Forderung an moderne Spannmittel:

- einfache, schnelle und sichere Handhabung
- vielseitig und wiederverwendungsfähig
- leicht austauschbar
- niedrige Kosten pro Spannstelle
- hohe Fertigungszahl pro Zeiteinheit
- hohe Qualität der bearbeiteten Werkstücke

Wirtschaftlichkeit und Rationalisierungseffekt hängen wesentlich von der Wahl der richtigen Spannmittel ab. Das elektro- und luft-hydraulische Kraft-Spann-System von DESTACO erfüllt diese Forderungen und hilft bei der Lösung der vielfältigen Spannprobleme.

Das System

Bei den in diesem Katalog vorgestellten Kraftquellen, Spannelementen und Zubehör handelt es sich um Produkte, die alle grundsätzlichen Anforderungen erfüllen, die an ein modernes Spannsystem gestellt werden. Das System kann an jedes Druckluft-, Hydraulik- und elektrische Leitungsnetz angeschlossen werden. Steht keine dieser Energiequellen zur Verfügung, kann der notwendige Spanndruck durch eine Hydraulik-Handpumpe erzeugt werden (z.B. in kleineren Werkstätten und auf Baustellen). Vorzüge und Wirkungsweise des Systems bleiben von der Wahl der Energiequelle unberührt. Das Spannsystem arbeitet mit Hochdruck-Hydraulik, es ist in der Lage, große Spannkraften mit relativ kleinen Spannelementen zu übertragen. Daraus ergibt sich der Vorteil kleiner und beweglicher Vorrichtungen.

Ein besonderer Vorteil dieses elektro- und luft-hydraulischen Kraft-Spann-Systems ist der Einsatz sowohl in großen Produktionsanlagen mit hoher Kapazität als auch in der Kleinserienfertigung. Eine weitere Einsatzmöglichkeit ist der Taktbetrieb an Werkzeugmaschinen. Mit den Spannelementen kann gleichzeitig an verschiedenen, entfernten Punkten mit nur einem Steuerventil gespannt werden. Die Vielseitigkeit des Systems und das umfangreiche Zubehör lassen eine rationelle Spannung auch komplizierter und unregelmäßig geformter Teile zu. Die Spanndrücke sind beliebig oft wiederholbar. Alle Elemente des Systems werden ab Werk mit den international üblichen Rohr- bzw. NPT-Gewindeanschlüssen geliefert. Der Übergang auf die jeweils andere Gewinde- oder Verschraubungsart erfolgt bei NPT-Gewinde durch kostenlos mitgelieferte Adapter bzw. Verschraubung.

Montage und Anschluss

Einrichtung, Montage und Anschluss können ohne Spezialwerkzeuge einfach und schnell durchgeführt werden. Die Kraftquellen, wie Druckübersetzer, Luft-Hydraulik-Pumpen bzw. Elektro-Hydraulik-Pumpen, werden an das vorhandene Druckluft- oder an das elektrische Leitungsnetz angeschlossen. Von den Kraftquellen erfolgt der Anschluss an die Spannelemente. Die Spannelemente können auch direkt an ein Hydrauliknetz angeschlossen werden. Hierbei ist zu beachten, daß der Druck aus dem Hydrauliknetz den max. Betriebsdruck der jeweiligen Spannelemente nicht übersteigt. Das Spannsystem ist vor Inbetriebnahme am höchsten Punkt des Systems zu entlüften. In den jedem Element beigefügten Montageanleitungen wird dieser Arbeitsgang ausführlich beschrieben.

Hinweise über Dichtungen

Alle verwendeten Dichtungen sind aus dem Material BUNA N gefertigt. Dieses Material eignet sich für Gase, Luft, Hydrauliköle und für Flüssigkeiten auf Mineralölbasis (Wasser-Glykol-Mischungen). Das Material BUNA N ist nicht geeignet für schwer entflammare Hydraulikflüssigkeiten, Bremsflüssigkeiten, Ketone und Säuren. Auch sind viele Kühlmittel nicht mit diesen Dichtungen kompatibel. Kühlmittel können Dichtungen verhärten oder aufweichen, so dass Verschmutzungen eindringen können. BUNA N-Dichtungen sind für eine Betriebstemperatur von max. 110°C ausgelegt. Bei höheren Betriebstemperaturen müssen VITON-Dichtungen mit einer Betriebstemperatur von max. 210°C eingesetzt werden. Die Dichtungen sind bis zu einer Hubgeschwindigkeit von $v_{max.} = 0,5 \text{ m/s}$ ausgelegt.

Ölempfehlung:

Hydraulik-Öl: HLP nach DIN 51524 Teil 2.

Viskositätsbereich:

min. 22 mm²/S, max. 68 mm²/s bei 40°–50°C Betriebstemperatur.

Empfohlene Viskositätsklasse:

ISO VG 32 oder VG 46 DIN 51519.

Filterung:

nur gefiltertes Hydrauliköl 25 µm absolut verwenden.

Hinweis über technische Einheiten (SI-Einheiten)

Kraft

Nach dem internationalen Einheitssystem SI wird die Kraft in Newton (N) angegeben. Die früher verwendete Einheit kp ist nicht mehr zulässig. Ein Newton ist die Kraft, die einem Körper der Masse 1 kg die Beschleunigung von 1 m/s² verleiht.

$$1 \text{ N} = 1 \text{ kg m/s}^2$$

In diesem Katalog werden alle Kräfte in kN angegeben

$$1 \text{ kN} = 1000 \text{ N}$$

Druck

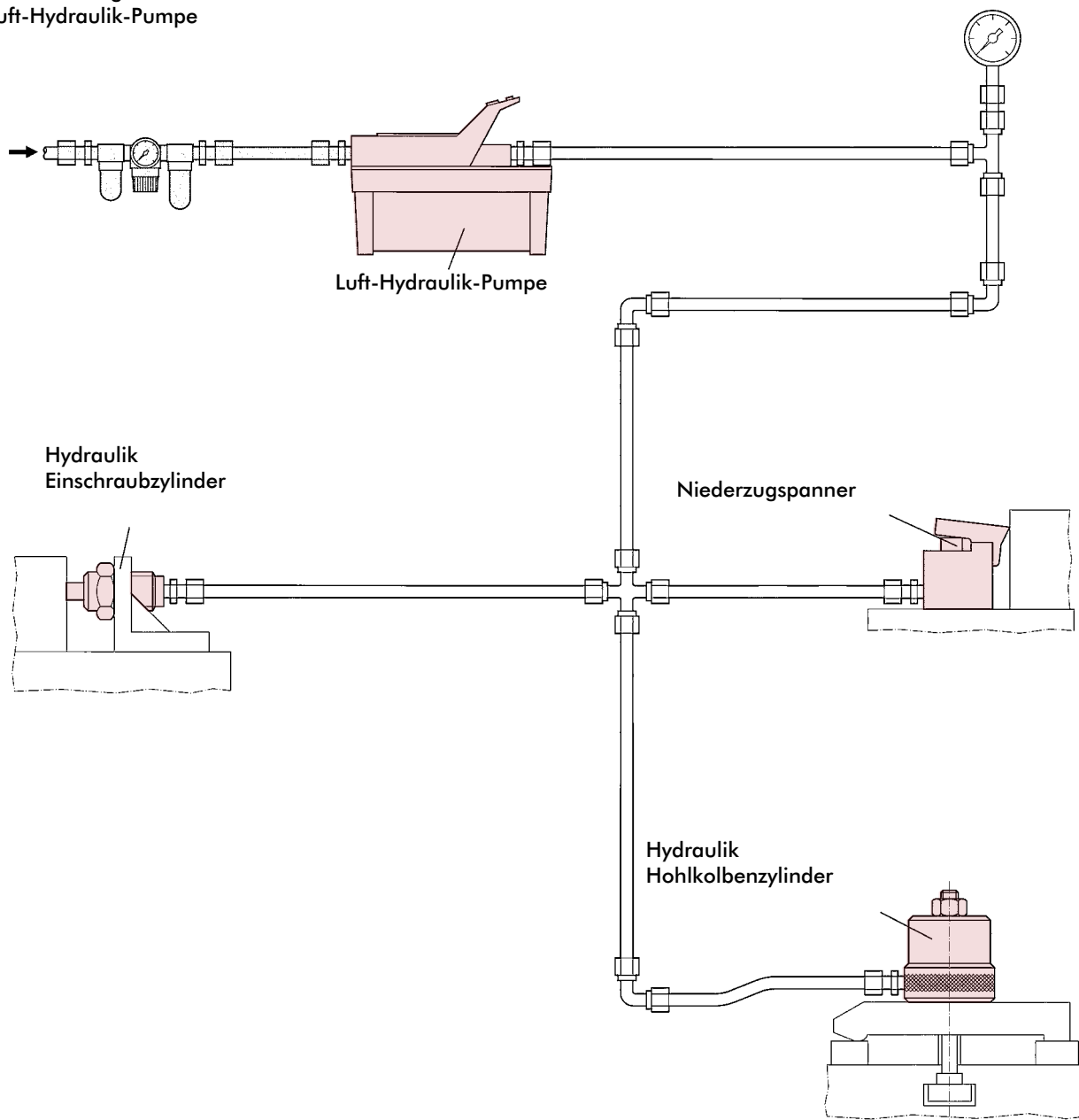
Die Einheit für den Druck ist im SI-System das Pascal (Pa). Der Druck wird in diesem Katalog weiterhin in bar angegeben.

$$1 \text{ bar} = 10^5 \text{ Pa}$$

$$1 \text{ bar} = 10 \text{ N/cm}^2 (= 1,02 \text{ kp/cm}^2)$$

Anschlussbeispiel

Spannelemente, einfachwirkend
in Verbindung mit einer
Luft-Hydraulik-Pumpe



HYDRAULIK

Druckübersetzer | pneumatisch-hydraulisch | einfachwirkend

Betriebsdruck max. 225 bar, 230 bar
Übersetzungsverhältnis 1:32,1:33

Druckluft aus dem Leitungsnetz wird durch Druckübersetzer in hydraulischen Hochdruck umgewandelt. Viele Spannprobleme lassen sich ohne diese Möglichkeit der Drucktransformation nicht oder nur mit grossem finanziellen Aufwand lösen.

Technische Merkmale

- Der grossvolumige Ölsichttank versorgt das System bei Bedarf automatisch mit neuem Öl
- Hydraulikkolben mit Führungsringen
- Der Rückhub erfolgt durch Federkraft, daher geringer Luftbedarf und einfaches Ventilsystem
- Die beweglichen Teile sind aus korrosionsgeschütztem, abriebfestem Material gefertigt

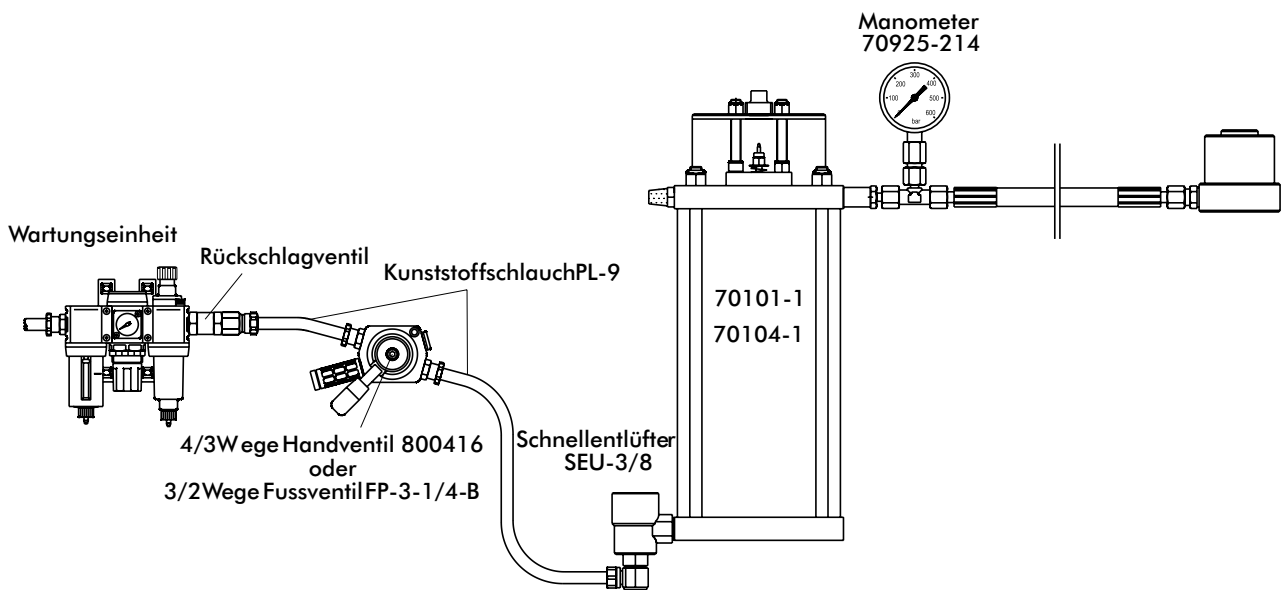
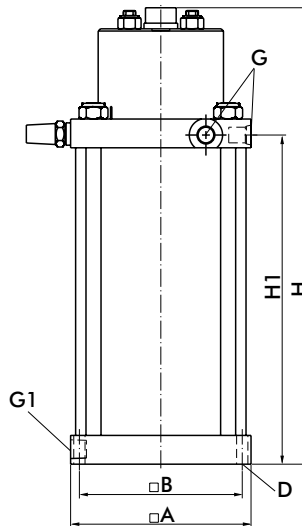
Die maximale Fördermenge des Druckübersetzers ist auf einen Hub begrenzt. Die erforderliche Ölmenge pro Hub errechnet sich folgendermaßen:

$$\text{Anzahl der Zylinder} \times \text{Kolbenfläche} \times \text{Hub}$$

ACHTUNG: Es ist stets eine Leistungsreserve von 20% zu berücksichtigen

Serienmässiges Zubehör

- Übergangsnippel R-1/4-1/4NPT (Luftseite)
- Adapter SAE4-1/4NPT (Ölseite)
- Verschraubung D8L-1/4NPT (Ölseite)



Modell	Übersetzungsverhältnis	Luftdruck		Luftverbrauch	Betriebsdruck	Ölmenge/Hub	Ölvolumen (Reservoir)	A	B	D	H	H1	Anschlüsse		Gewicht [kg]
		min [bar]	max. [bar]	bei 6 bar [l/hub]	max. [bar]								Ölseitig G	Luftseitig G1	
70101-1	1:33	3	7	5	230	16	170	115	103,2	7,2	295	210	SAE 4	1/4NPT	4.5
70104-1	1:32	3	7	16	225	64	690	165	146	8,6	435	335	SAE 4	1/4NPT	11

Betriebsdruck max. 256 bar Übersetzungsverhältnis 1:32

Druckluft aus dem Leitungsnetz wird durch Druckübersetzer in hydraulischen Hochdruck umgewandelt. Viele Spannprobleme lassen sich ohne diese Möglichkeit der Drucktransformation nicht oder nur mit grossem finanziellen Aufwand lösen.

Technische Merkmale

- Metalltank mit Ölstandanzeige
- Schnellerer Rückhub über 2. Luftleitung
- Vertikaler und horizontaler Betrieb möglich

SONDERAUSFÜHRUNGEN (HÖHERE DRÜCKE/ VOLUMEN) KURZFRISTIG LIEFERBAR

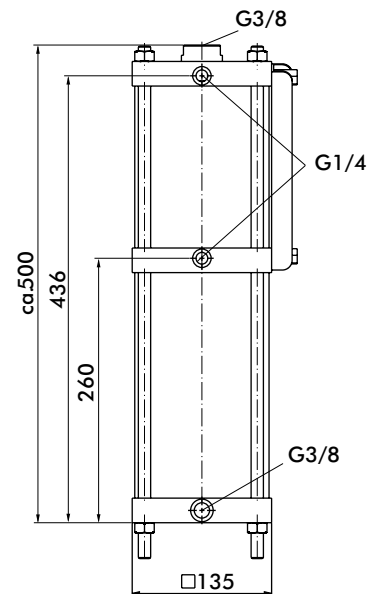
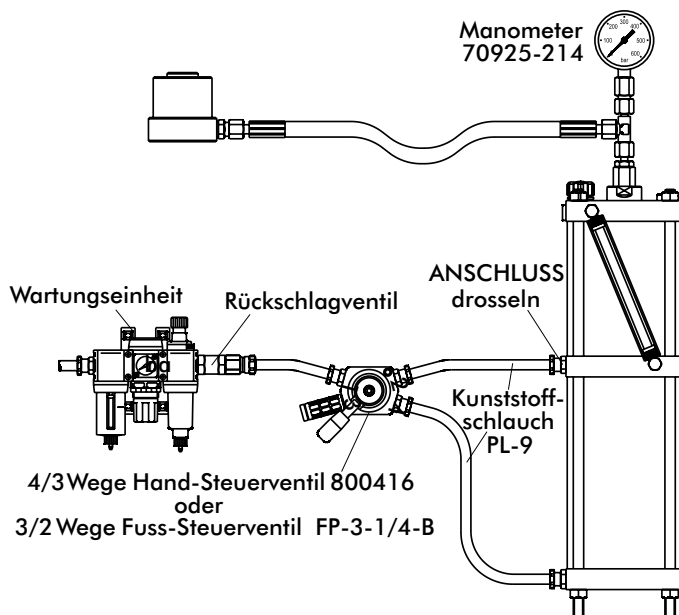
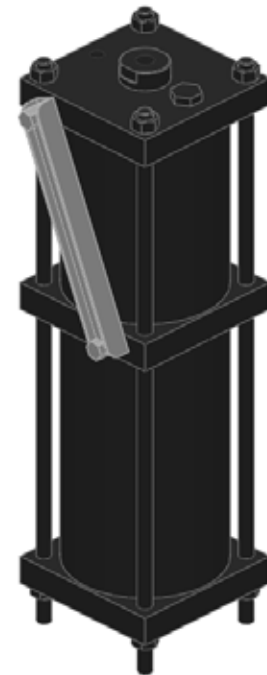
Die maximale Fördermenge des Druckübersetzers ist auf einen Hub begrenzt. Die erforderliche Ölmenge pro Hub errechnet sich folgendermaßen:

$$\text{Anzahl der Zylinder} \times \text{Kolbenfläche} \times \text{Hub}$$

ACHTUNG: Es ist stets eine Leistungsreserve von 20% zu berücksichtigen

Serienmässiges Zubehör

- Verschraubung CK-1/4-PK9 (Luftseite)
- Verschraubung CK-3/8-PK9 (Luftseite)
- Adapter GWR-3/8-1/4 (Ölseite)
- Verschraubung D8L-1/4NPT (Ölseite)



Modell	Übersetzungsverhältnis	Luftdruck		Luftverbrauch bei 6 bar [l/hub]	Betriebsdruck max. [bar]	Ölmenge/ Hub [cm ³]	Ölvolumen (Reservoir) [cm ³]	A [mm]	H [mm]	H1 [mm]	H2 [mm]	Anschlüsse				Gewicht [kg]
		min	max.									Ölseitig G	Luftseitig G1 G2 G3			
70104-2	1:30	3	7	16	210	64	690	135	ca. 500	260	436	G3/8	G1/4	G1/4	G3/8	11

HYDRAULIK

Hydraulik-Handpumpe | einfachwirkend

Betriebsdruck max. 350 bar

Mit dieser zweistufigen Hydraulik-Handpumpe können in Verbindung mit unseren einfachwirkenden Hydraulik-Spannelementen Werkstücke wirtschaftlich gespannt werden. Stehen weder ein Druckluft- noch ein Hydrauliknetz zur Verfügung (z.B. Montagearbeiten im Freien, Energieausfall usw.), können mit dieser Handpumpe die Spannelemente mit Hochdruck versorgt werden. Diese Pumpe kann zum Heben von Lasten, zum Richten oder zur Demontage von Bauteilen, für Verstell- und Klemmvorrichtungen sowie für viele andere Betätigungsarten eingesetzt werden.

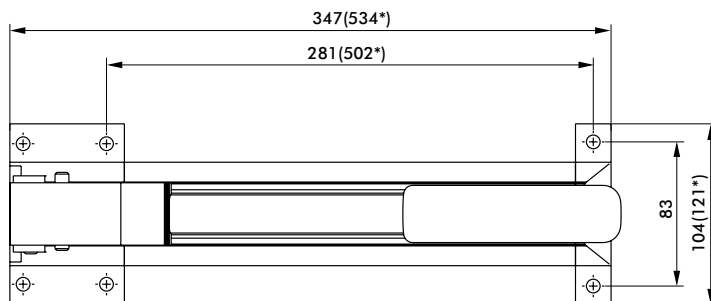
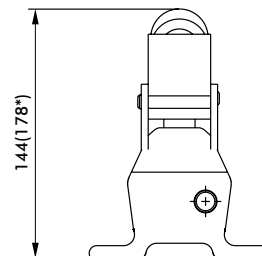
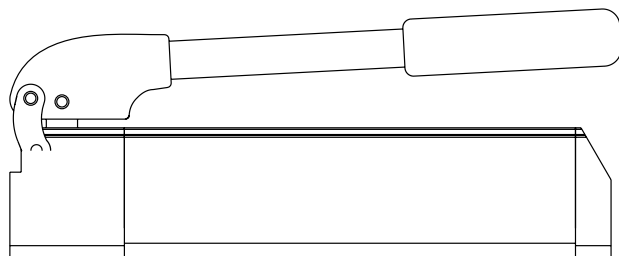
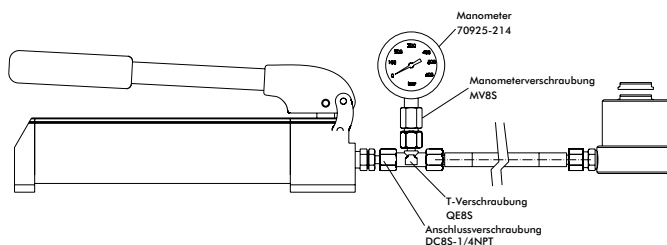
Technische Merkmale

- Ganzmetallkonstruktion, kein Einbrennen von Schweißfunken
- Zweistufige Ausführung reduziert den Kraftaufwand am Hebel und ermöglicht schnelleres und leichteres Arbeiten
- Weniger Anspannung oder Ermüden des Bedieners durch geformten Metallhebel
- Integriertes Überdruckventil im Rückschlagventil verhindert Absinken der Last
- Großer Steuerventilknopf erleichtert langsames Ablassen der Last

Serienmässiges Zubehör

1 Reduziernippel, PTRS-1/4 NPT

1 Gerade Einschraubverschraubung, Best.-Nr. D8S-1/4 NPT



Die Werte in den Klammern beziehen sich auf das Modell 711E35012-1

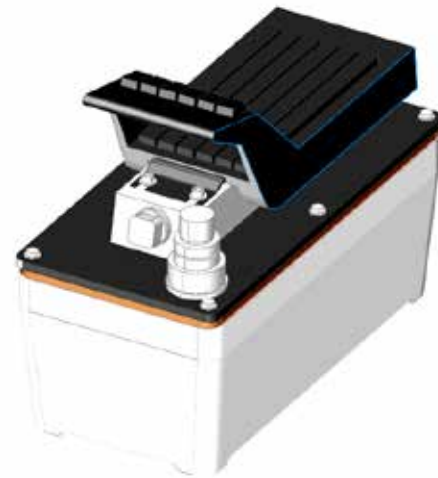
Modell	Fördermenge pro Hub		Max.Druck		Hebelkraft [N]	Tank		Gewicht [kg]
	ND [cm ³]	HD [cm ³]	ND [bar]	HD [bar]		Gesamt [cm ³]	Nutzbar [cm ³]	
711E35004-1	4,1	0,9	59	350	370	475	443	2,3
711E35012-1	12	2,6	59	350	440	1131	1082	4,1

Betriebsdruck max. 210 bar, 700 bar Übersetzungsverhältnis 1:30, 1:100

Kompakte Luft-Hydraulik-Pumpe für einfachwirkende Endverbraucher. Das Ölvolumen von 1600 cm³ reicht bei dieser Luft-Hydraulik-Pumpe aus, auch eine größere Anzahl von Spannstellen zu betätigen. Die kompakte Bauweise und das geringe Gewicht erlauben es, die Pumpe an jedem beliebigen Ort aufzustellen.

Technische Merkmale

- Das Einschalten der Pumpe und das anschließende Entlasten des Hydrauliksystems erfolgt durch das Fußpedal
- Ein integriertes Rückschlagventil verhindert Druckabfall im Spannkreis
- Bei Druckabfall > 10 bar fördert die Pumpe automatisch nach
- Aluminium-Tank



Serienmäßiges Zubehör

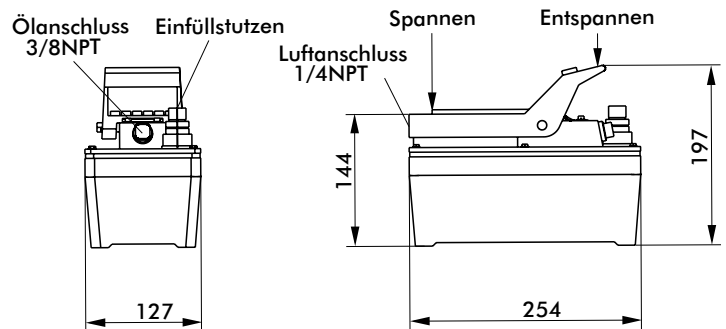
Luftseite:

1 Übergangsnippel, Best.-Nr. **R1/4-1/4 NPT**

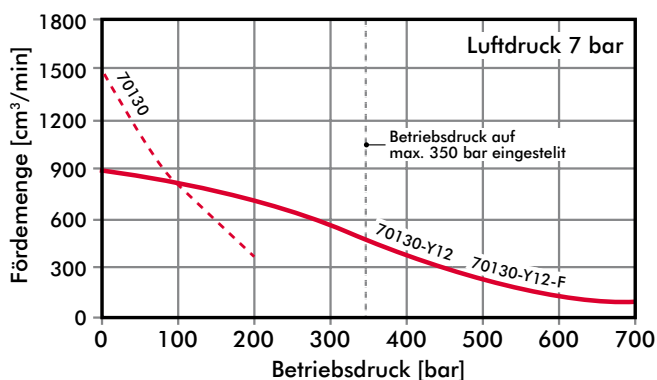
Ölseite:

1 Reduziernippel, Best.-Nr. **PTRS-1/4 NPT**

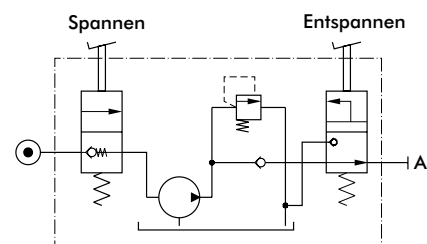
1 gerade Einschraubverschraubung,
Best.-Nr. **D8L-1/4 NPT** bzw. **D8S-1/4 NPT**



Fördermengen-Charakteristik



Schaltbild



Modell	Betätigung	Übersetzungs- verhältnis	Tankinhalt [cm ³]	nutzbare Ölmenge [cm ³]	Lufteingangsdruck		Betriebsdruck max. [bar]	Luftverbrauch bei 6 bar [m ³ /min]	Geräusch- pegel [dB(A)]	Gewicht [kg]
					min. [bar]	max. [bar]				
70130	Fusspedal	1:30	1720	1600	3	7	210	0,5	72	6,5
70130-Y12	Fusspedal	1:100	1720	1600	3	7	700	0,5	72	6,5

HYDRAULIK

Luft-Hydraulik-Pumpe

Betriebsdruck max.700 bar Übersetzungsverhältnis 1:100

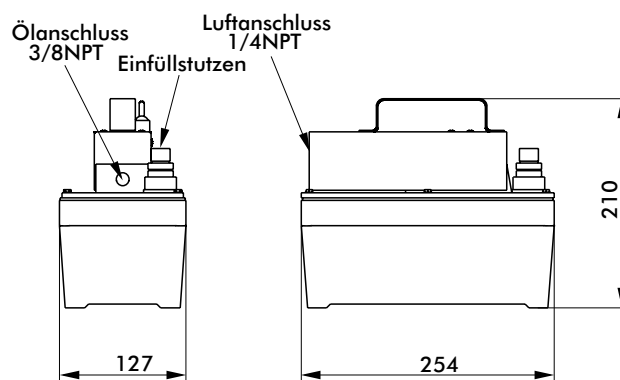
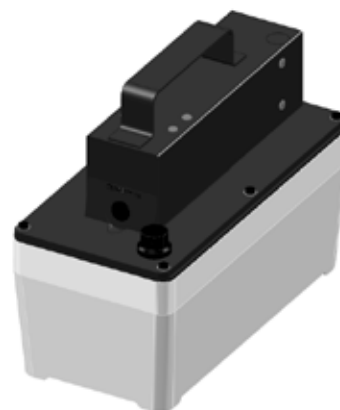
Kompakte Luft-Hydraulik-Pumpe für einfachwirkende Endverbraucher. Das Ölvolumen von 1600 cm³ reicht bei dieser Luft-Hydraulik-Pumpe aus, auch eine größere Anzahl von Spannstellen zu betätigen. Die kompakte Bauweise und das geringe Gewicht erlauben es, die Pumpe an jedem beliebigen Ort aufzustellen. Die Betätigung erfolgt über eine Fernbedienung.

Technische Merkmale

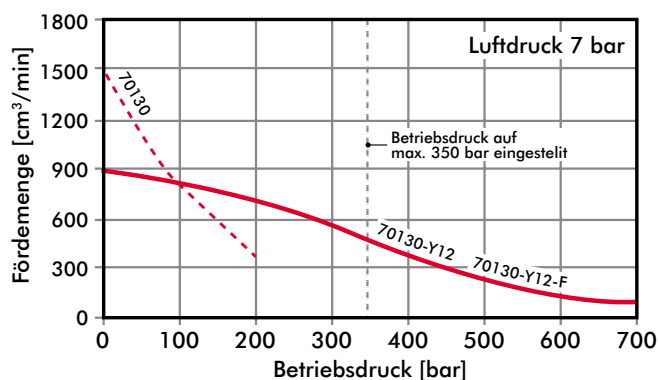
- Das Einschalten der Pumpe und das anschließende Entlasten des Hydrauliksystems erfolgt durch die Fernbedienung
- Ein integriertes Rückschlagventil verhindert Druckabfall im Spannkreis
- Bei Druckabfall > 10 bar fördert die Pumpe automatisch nach
- Aluminium-Tank

Serienmäßiges Zubehör

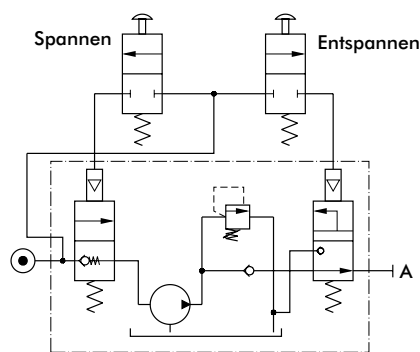
- Übergangsnippel **R 1/4-1/4 NPT**
- Reduziernippel **PTRS-1/4 NPT**
- Einschraubverschraubungen gerade **D8S-1/4 NPT**.



Fördermengen-Charakteristik



Schaltbild



Modell	Betätigung	Übersetzungsverhältnis	Tankinhalt [cm ³]	nutzbare Ölmenge [cm ³]	Lufteingangsdruck		Betriebsdruck max. [bar]	Luftverbrauch bei 6 bar [m ³ /min]	Geräuschpegel [dB(A)]	Gewicht [kg]
					min. [bar]	max. [bar]				
70130-Y12-F	Fernbedienung	1:100	1720	1600	3	7	210	0.5	72	8,3

Betriebsdruck max.700 bar Übersetzungsverhältnis 1:100

Kompakte Luft-Hydraulik-Pumpe für einfach- und doppelwirkende Endverbraucher. Das Ölvolumen von 1600 cm³ reicht bei dieser Luft-Hydraulik-Pumpe aus, auch eine größere Anzahl von Spannstellen zu betätigen. Die kompakte Bauweise und das geringe Gewicht erlauben es, die Pumpe an jedem beliebigen Ort aufzustellen. Die Betätigung erfolgt über ein Handsteuerventil.

Technische Merkmale

- Das Einschalten der Pumpe erfolgt durch das Fußpedal, die Ansteuerung der Hydraulikkomponenten durch das 4/2 Wege Handventil
- Ein integriertes Rückschlagventil verhindert Druckabfall im Spannkreis
- Bei Druckabfall > 10 bar fördert die Pumpe automatisch nach
- Aluminium-Tank

Empfohlenes Zubehör

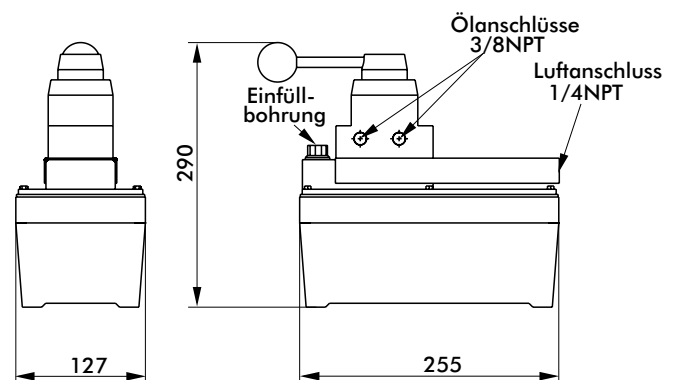
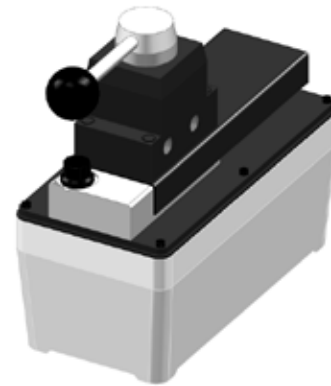
Luftseitig:

1 Übergangsnippel R 1/4-1/4 NPT

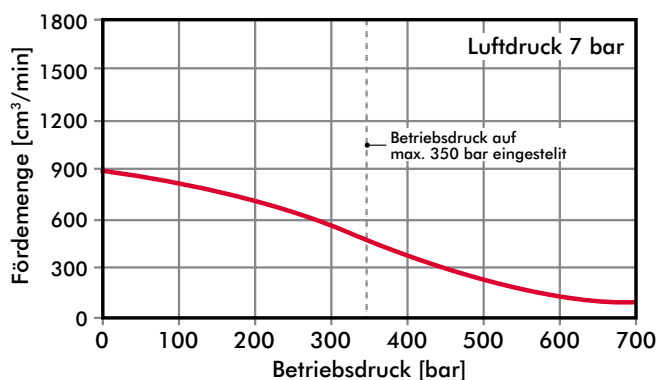
Ölseitig:

2 Stk. Reduziernippel PTRS-1/4 NPT

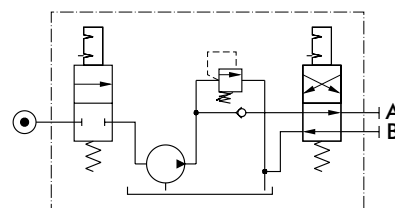
2 Stk. Einschraubverschraubungen gerade D8S-1/4 NPT.



Fördermengen-Charakteristik



Schaltbild



Modell	Betätigung	Übersetzungsverhältnis	Tankinhalt [cm³]	nutzbare Ölmenge [cm³]	Lufteingangsdruck		Betriebsdruck max. [bar]	Luftverbrauch bei 6 bar [m³/min]	Geräuschpegel [dB(A)]	Gewicht [kg]
					min. [bar]	max. [bar]				
70130-Y12-H	Handventil	1:100	1720	1600	3	7	700	0,5	72	8,4

HYDRAULIK

Luft-Hydraulik-Pumpe

Betriebsdruck 150 bar, 360 bar, 600 bar Übersetzungsverhältnis 1:25, 1:60, 1:100

Diese Luft-Hydraulik-Pumpen werden in allen Bereichen der Spann- und Werkzeughydraulik eingesetzt und eignen sich besonders für Verbraucher, die im Aussetzbetrieb arbeiten. Es sind komplett anschlussfertige Einheiten, die unter Zwischenschaltung eines 3/2 Wege- oder 4/3 Wege Pneumatikventils zur Steuerung des Spanndruckaufbaus bzw. -abbaus an das vorhandene Druckluftnetz angeschlossen werden.

Technische Merkmale

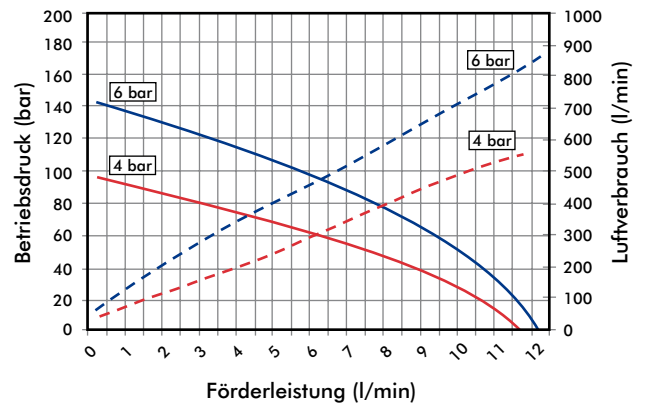
- Doppelkolbenpumpe, daher nahezu pulsationsfreier Druckaufbau
- Kompakte Ausführung, geringer Platzbedarf
- 3 Übersetzungsverhältnisse lieferbar
- Kein Energieverbrauch nach Erreichen des eingestellten Enddruckes durch integriertes Rückschlagventil
- Bei Druckabfall > 10 bar fördert die Pumpe automatisch nach

Empfohlenes Zubehör (separat bestellen)

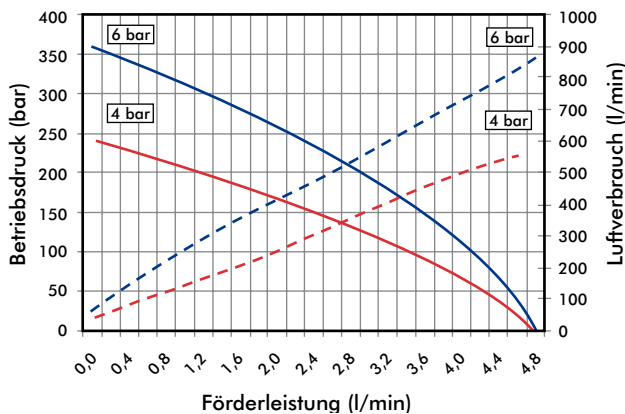
- 1 Stk. 4/3 Wege Hand-Steuerventil **800416**
- 1 Stk. 3/2 Wege Fuss-Steuerventil **FP-3-1/4-H**
- 2 Stk. Schnellverschraubung **CK-1/4-PK6**
- 1 Stk. Schnellverschraubung **CK-3/8-PK9**



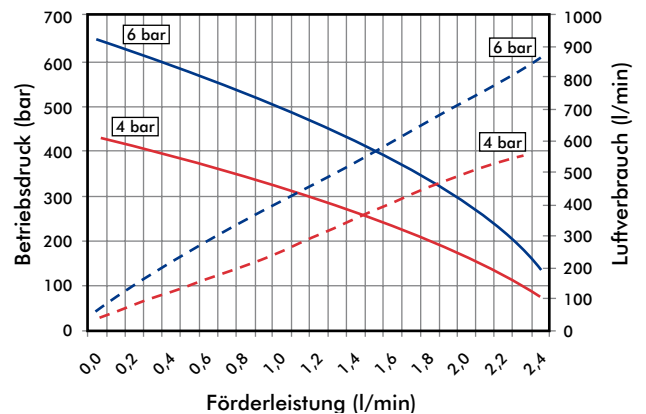
713D1505.-1



713D3605.-1



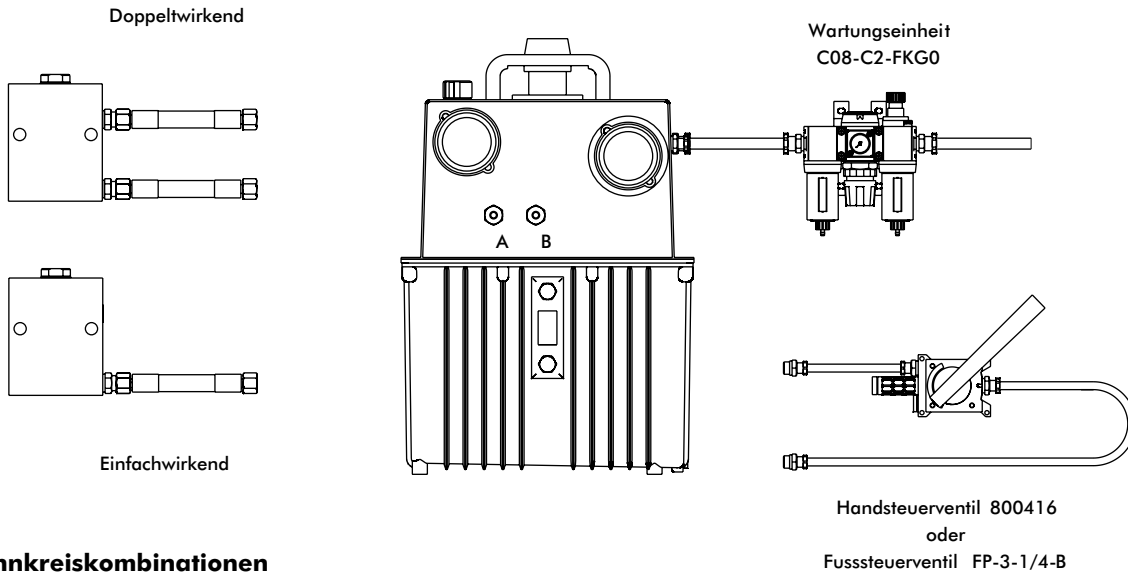
713D6005.-1



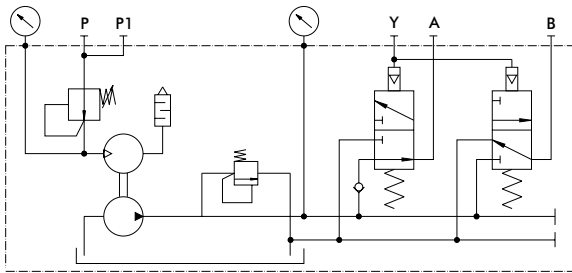
Modell doppeltwirkend	Übersetzungs- verhältnis	Betriebsdruck	Ölinhalt der Pumpe [l]	nutzbare Ölmenge [l]	Lufteingangsdruck		Anschluss ölseitig	Geräusch- pegel [dB(A)]	Gewicht [kg]
		max. [bar]			min. [bar]	max. [bar]			
713D15051-1	1:25	150	8	5,5	1,5	6	2xG1/4	65	31
713D36051-1	1:60	360	8	5,5	1,5	6	2xG1/4	65	31
713D60051-1	1:100	600	8	5,5	1,5	6	2xG1/4	65	31

Anschlusschema

Im Anschlusschema ist eine Luft-Hydraulik-Pumpe, doppelwirkend, mit pneumatischer Ansteuerung abgebildet. Bei Ausführung einfachwirkend entfällt der Anschluss B.

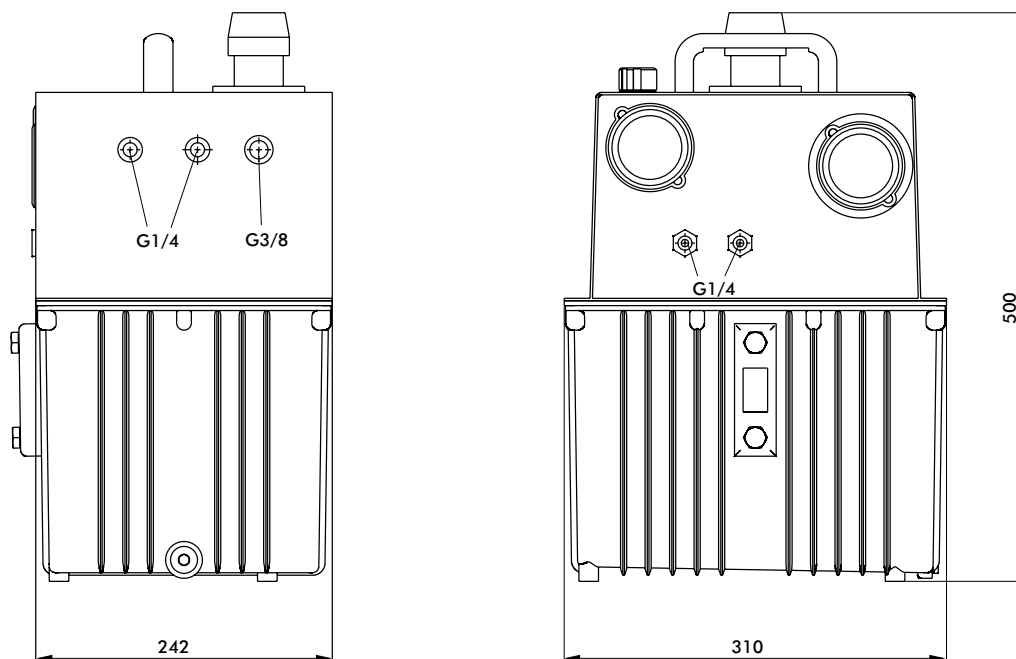


Spannkreiskombinationen



1 Spannkreis*, doppelwirkend*
713D15051-1, 713D36051-1, 713D60051-1

* Pumpen mit elektrischer Ventilansteuerung, mehreren Spannkreisen, Positionierschaltung und Druckspeicherschaltung auf Anfrage lieferbar



Elektro-Hydraulik-Pumpe

Elektro-Hydraulik-Pumpe 718D...

Diese Kompakt-Pumpenaggregate sind zum Betreiben von einfach- und doppeltwirkenden Vorrichtungen im Werkzeugmaschinenbau, Vorrichtungsbau oder im allgemeinen Maschinenbau im Dauer- oder Aussetzbetrieb geeignet. Optional wird das Kompakt-Aggregat mit einer Elektro-Steuerung geliefert. Nach dem Einfüllen des Hydrauliköles und Anschluss der Elektro-zuleitung ist das Aggregat sofort betriebsbereit.

Technische Daten

1. Allgemeine Kenngrößen

- Unteröl-Kompaktaggregate für Dauer- und Aussetzbetrieb (S2, S3, S6-Betrieb)
- Radialkolben- und/ oder Zahnradpumpe mit integriertem Motor
- Kühlung Rippenrohr-Ölbehälter mit zusätzlichem Lüfter
- Einbaulage waagrecht
- 3 Baugrößen
- Anschlussblock mit Umlaufventil
- Ventilbaugruppe mit Sitzventilen – erweiterbar in Höhen- und Längsrichtung

2. Hydraulische Kenngrößen

- Betriebsdruck bis max. 350 bar
- Fördermenge 2,15–4,5 l/min (druckabhängig)
- Ölinhalt gesamt 3,7–11,2 l (baugrößenabhängig)
- Ölinhalt nutzbar 1,7–8,2 l (baugrößenabhängig)

3. Elektrische Kenngrößen

- Standard Drehstrom-Motor 4-polig (optional für Wechselstrom)
- Nennleistung 1,5/ 2,2 kW
- Nenndrehzahl 1410 1/min
- Nennspannung 3~400/230V 50Hz
- Nennstrom 3,5A/ 6,1A
- $\cos \varphi$ 0,83
- Betriebsart Kurzzeitbetrieb (S2), Abschaltbetrieb (S3) ununterbrochener periodischer Betrieb – Belastung...Leerlauf (S6)
- Temperaturschalter Abschalten des Aggregats bei einer Öltemperatur von 80°C



Optional lieferbar

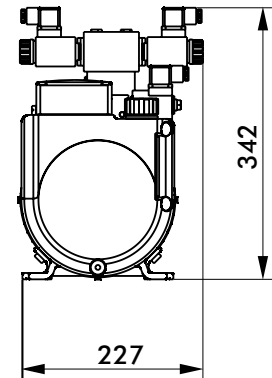
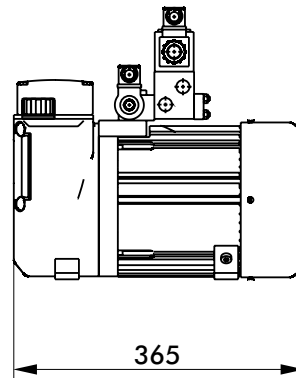
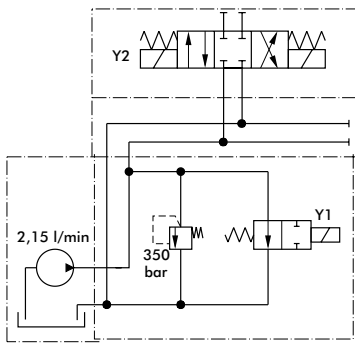
- Andere Motorspannungen (220 V, 110V)
- Andere Volumenströme
- Ventilbaugruppe nach Vorgabe
- Elektrosteuerung nach Vorgabe

Modell	Druck max. [bar]	Volumenstrom max. [l/min]	Spann- kreise	Tankinhalt gesamt [l]	Ölmenge nutzbar [l]	Motor- spannung	Motor- leistung [kW]	Ventil- spann	Anschluss	Gewicht [kg]
718D3500201	350	2.15	1	3,7	1,7	3~400/230V	1,5	24V	G3/8	24
718D3500402	350	3.35	2	5,5	2,6	3~400/230V	2,2	24V	G3/8	33
718D2000402	210	4.5	2	11,2	8,2	3~400/230V	2,2	24V	G3/8	28

Elektro-Hydraulik-Pumpe 718D3500201

Merkmale

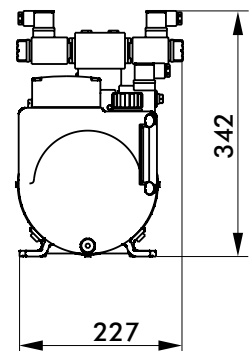
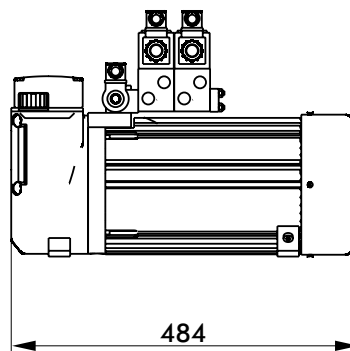
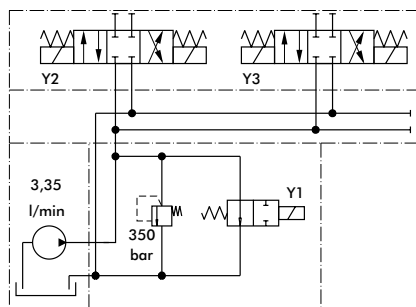
- Kompaktaggregat mit Radialkolbenpumpe
- 1 Spannkreis (erweiterbar), Umlaufventil
- max. Betriebsdruck 350 bar
- Max. Volumenstrom 2,15 l/min



Elektro-Hydraulik-Pumpe 718D3500402

Merkmale

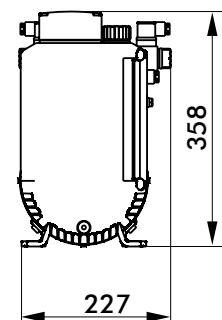
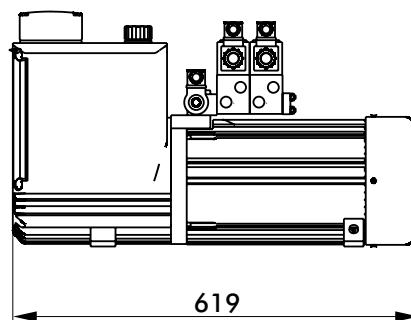
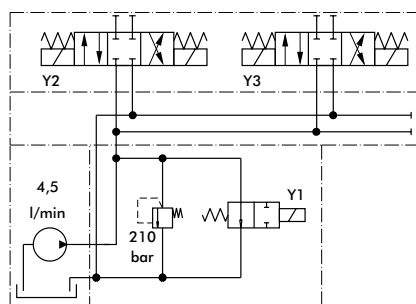
- Kompaktaggregat mit Radialkolbenpumpe
- 2 Spannkreise (erweiterbar), Umlaufventil
- Max. Betriebsdruck 350 bar
- Max. Volumenstrom 3,35 l/min



Elektro-Hydraulik-Pumpe 718D2100402

Merkmale

- Kompaktaggregat mit Radialkolbenpumpe
- 2 Spannkreise (erweiterbar), Umlaufventil
- Max. Betriebsdruck 210 bar
- Max. Volumenstrom 4,5 l/min



HYDRAULIK

Einschraubzylinder | einfachwirkend

Betriebsdruck max. 350 bar / min 100 bar

Diese Hydraulik-Einschraubzylinder sind einfachwirkende Hydraulikzylinder mit Federrückstellung. Diese werden im Maschinen-, Werkzeug- und Vorrichtungsbau in Spannvorrichtungen zum Positionieren und Spannen von Werkstücken eingesetzt.

Technische Merkmale

- Für Betriebsdrücke ab 100 bar geeignet
- Einsetzbar für Rohranschluss und für integrierte Ölzuführung (Abdichtung erfolgt am Zylinderboden mit serienmässig mitgelieferter Dichtung)
- Aussengewinde über die gesamte Gehäuselänge
- Bei Reihenmontage enge Zylinderabstände möglich
- Federrückstellung
- Gleitringdichtung mit hoher Standzeit
- Kein Stick-Slip-Effekt
- Ab Modell 721E16121-1 Kolbenstange mit Innengewinde

SONDERAUSFÜHRUNGEN

Wenn Anwendungen nicht mit Zylindern aus dem Standardprogramm möglich sind, kann auf zahlreiche Sonderausführungen zurückgegriffen werden. BITTE SPRECHEN SIE UNS AN!



Serienmäßiges Zubehör

Dichtring aus DELRIN

Empfohlenes Zubehör (separat bestellen)

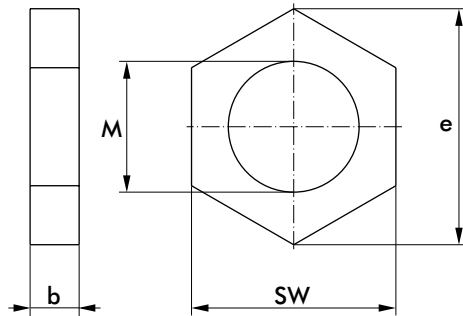
- Sechskantmutter DIN 936
- Nutmutter DIN 1804
- Gerade Einschraubverschraubung D8S-R1/8
- Gerade Einschraubverschraubung D8S-R1/4

Wichtiger Hinweis

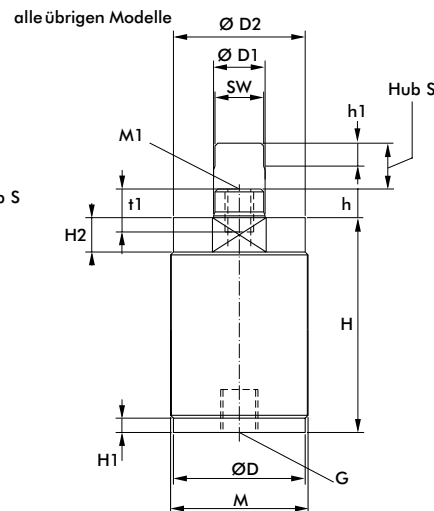
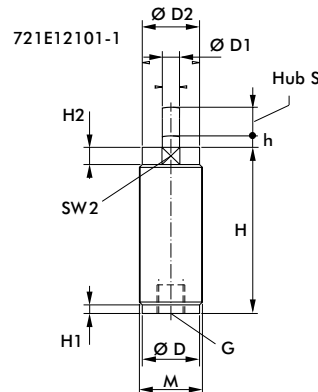
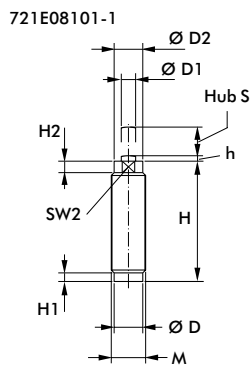
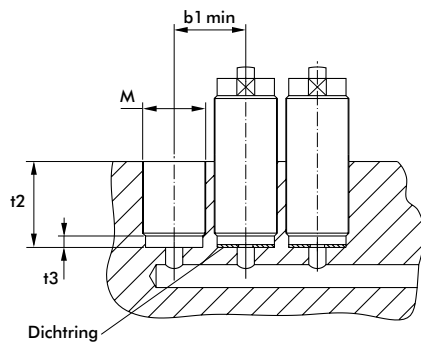
In den Spannkraftwerten wurde die max. Rückstellkraft der Feder bereits berücksichtigt. Der Betriebsdruck von max. 150 bar darf nicht überschritten werden, wenn der Kolben beim Vorhub ohne Gegenlast gegen den inneren Anschlag (Hubende) fährt.

Modell	Spannkraft		Dichtungssatz	Kolben Ø	Hub S max.	Kolben- fläche [cm ²]	Ölbedarf/ Hub [cm ³]	Rückzugskraft der Druckfeder min [N]	Anschluss G	Gewicht ~ [kg]
	bei 100 bar [kN]	bei 350 bar [kN]								
721E08101-1	0,4	1,4	-	8	10	0,5	0,5	39	-	0,03
721E12101-1	1,0	3,7	720V12-0001	12	10	1,13	1,13	25	G1/8	0,25
721E16121-1	1,9	6,7	720V16-0001	16	12	2,01	2,41	60	G1/8	0,32
721E20161-1	2,8	9,8	720V20-0001	20	16	3,14	5,02	62	G1/4	0,4
721E20401-1	2,7	9,4	720V20-0001	20	40	3,14	12,57	66	G1/4	0,6
721E25161-1	4,6	16,2	720V25-0003	25	16	4,91	7,85	117	G1/4	0,6
721E25401-1	4,6	15,9	720V25-0003	25	40	4,91	19,63	115	G1/4	0,9
721E32161-1	7,8	27,3	720V32-0003	32	16	8,04	12,87	98	G1/4	0,95
721E40161-1	12,2	42,8	720V40-0003	40	16	12,57	20,11	201	G1/4	1,45
721E40401-1	12	42,1	720V40-0003	40	40	12,57	50,28	280	G1/4	2,4
721E50251-1	19,1	66,7	720V50-0002	50	25	19,63	49,09	239	G1/4	3,3

Zubehör Sechskantmutter DIN 936



Bestell-Nr. M	b	e [mm]	SW
M22x1,5	10	35,72	32
M27x1,5	12	45,63	41
M33x1,5	14	55,8	50
M38x1,5	16	66,96	60
M48x1,5	18	83,9	75
M56x1,5N	Nutmutter DIN 1804 siehe Seite MS-HST-24		
M68x1,5N	Nutmutter DIN 1804 siehe Seite MS-HST-24		



Modell	b1	D	D1	D2	H	H1	H2	h	h1	M	M1	SW1	SW2	t1	t2	t3	max. Anzugsmoment [Nm]
721E08101-1	15	10	5	10	42	3	4	1,9	-	M12x1,5	-	-	9	-	18	3	10
721E12101-1	25	20	6	20	58	3	6	4	-	M22x1,5	-	-	19	-	30	3	70
721E16121-1	30	24	10	25	75	3	6,5	7	5,5	M27x1,5	M5	8	22	10	36	3	130
721E20161-1	38	30	10	31	84,5	3	8	7	5,5	M33x1,5	M5	8	27	10	42	3	230
721E20401-1	38	30	10	31	140	3	8	7	5,5	M33x1,5	M5	8	27	10	42	3	230
721E25161-1	43	35	12	36	95	5	12	7	5,5	M38x1,5	M6	9	32	12	52	5	370
721E25401-1	43	35	12	36	137	5	12	7	5,5	M38x1,5	M6	9	32	12	52	5	370
721E32161-1	53	45	18	46	91	5	12	10	8	M48x1,5	M10	15	42	15	61	5	750
721E40161-1	61	53	22	54	99	5	12	10	8	M56x1,5	M12	19	50	18	71	5	1200
721E40401-1	61	53	22	54	173	5	12	10	8	M56x1,5	M12	19	50	18	71	5	1200
721E50251-1	73	65	32	65	116	5	15	10	8	M68x1,5	M20	27	60	30	85	5	2000

HYDRAULIK

Einschraubzylinder | einfachwirkend

Betriebsdruck max. 250 bar / min 100 bar

Diese Hydraulik-Einschraubzylinder sind einfachwirkende Hydraulikzylinder mit Federrückstellung. Diese werden im Maschinen-, Werkzeug- und Vorrichtungsbau in Spannvorrichtungen zum Positionieren und Spannen von Werkstücken eingesetzt. Aufgrund des axialen und radialen Ölanschlusses sind diese Zylinder besonders flexibel einsetzbar

Technische Merkmale

- Auch für Betriebsdrücke unter 100 bar geeignet
- Je ein Ölanschluss radial und axial
- Aussengewinde über die gesamte Gehäuselänge
- Federrückzug
- O-Ring-Abdichtung
- Kolbenstange mit Innengewinde

SONDERAUSFÜHRUNGEN

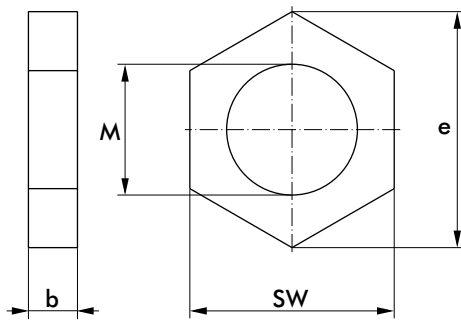
Wenn Anwendungen nicht mit Zylindern aus dem Standardprogramm möglich sind, kann auf zahlreiche Sonderausführungen zurückgegriffen werden. BITTE SPRECHEN SIE UNS AN!

Empfohlenes Zubehör (separat bestellen)

- Sechskantmutter DIN 936
- Gerade Einschraubverschraubung D8S-R1/8
- Gerade Einschraubverschraubung D8S-R1/4

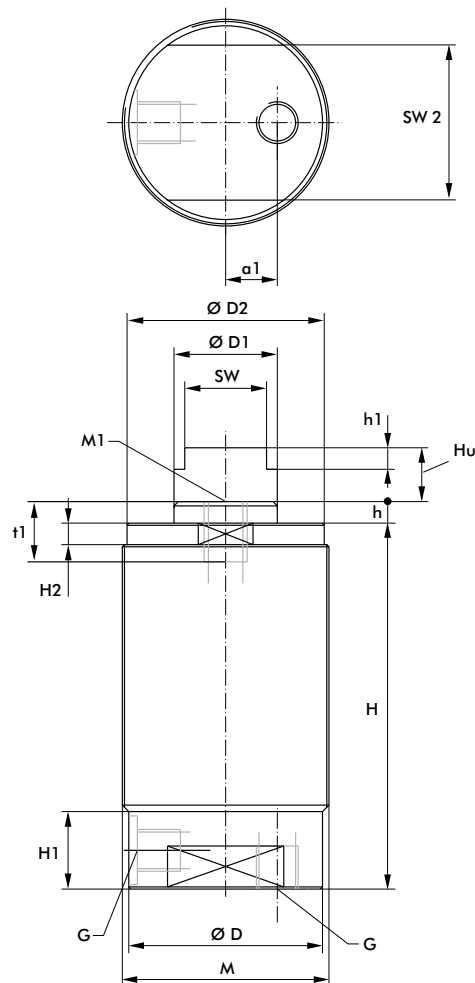


Modell	Spannkraft		Dichtungssatz	Kolben Ø	Hub* S max.	Kolben- fläche	Ölbedarf/ Hub	Rückzugskraft der Druckfeder min	Anschluss G	Gewicht ~
	bei 100 bar [kN]	bei 250 bar [kN]								
721E25155-1	4,7	11,6	720V25-0006-1	25	15	4,91	7,37	60	G1/8	0,6
721E25255-1	4,6	11,5	720V25-0006-1	25	25	4,91	12,28	70	G1/8	0,7
721E25405-1	4,6	11,4	720V25-0006-1	25	40	4,91	19,63	110	G1/8	0,9
721E38125-1	10,9	27,3	720V38-0001	38	12,5	11,34	14,18	200	G1/8	1,4
721E38255-1	10,9	27,1	720V38-0001	38	25	11,34	28,35	220	G1/8	1,8
721E38505-1	10,8	27	720V38-0001	38	50	11,34	56,7	280	G1/8	2,5
721E50255-1	19,1	47,7	720V50-0008	50,8	25	19,95	49,87	200	G1/4	3,4



Zubehör Sechskantmutter DIN 936

Bestell-Nr. M	b	e [mm]	SW
M33x1,5	14	55,8	50
M48x1,5	18	83,9	75



Modell	a1	D	D1	D2	H	H1	H2	h	h1	M	M1	SW1	SW2	t1
[mm]														
721E25155-1	7	30	14	30	80	21	5	5	5	M33x1,5	M8	11	24	10
721E25255-1	7	30	14	30	98	21	5	5	5	M33x1,5	M8	11	24	10
721E25405-1	7	30	14	30	126	21	5	5	5	M33x1,5	M8	11	24	10
721E38125-1	12	45	24	45,8	85	19	5	5	5	M48x1,5	M10	19	36	14
721E38255-1	12	45	24	45,8	122,5	19	5	5	5	M48x1,5	M10	19	36	14
721E38505-1	12	45	24	45,8	177	19	5	5	5	M48x1,5	M10	19	36	14
721E50255-1	-	60	36	-	107	22	-	5	5	M64x1,5	M16	30	50	20

HYDRAULIK

Einschraubzylinder | doppelwirkend

Betriebsdruck max. 350 bar / min 100 bar

Diese Hydraulik-Einschraubzylinder sind doppelwirkende Hydraulikzylinder. Diese werden im Maschinen-, Werkzeug- und Vorrichtungsbau in Spannvorrichtungen zum Positionieren und Spannen von Werkstücken eingesetzt. Diese Zylinder werden dann eingesetzt, wenn für Vor- und Rückhub genaue und kurze Taktzeiten gefordert werden oder wenn hohe Rückzugskräfte für den Rückhub erforderlich sind.

Technische Merkmale

- Hydraulikanschlüsse am Zylinderboden
- Aussengewinde über die gesamte Gehäuselänge
- Gleitringdichtungen mit hoher Standzeit
- Kein Stick-Slip-Effekt
- Doppelte Kolbenstangendichtung
- Hohe Stabilität bei Querkräften durch verlängerte Kolben- und Stangenführung
- Kolbenstange mit Innengewinde

SONDERAUSFÜHRUNGEN

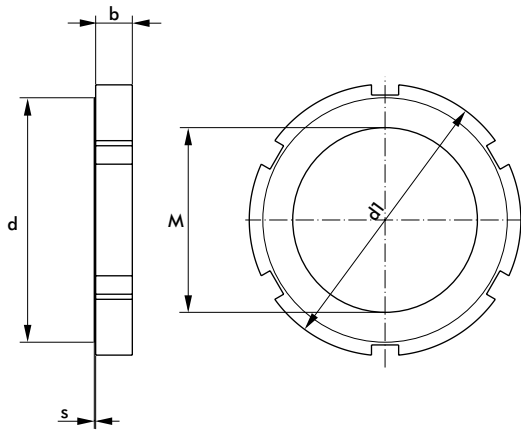
Wenn Anwendungen nicht mit Zylindern aus dem Standardprogramm möglich sind, kann auf zahlreiche Sonderausführungen zurückgegriffen werden. BITTE SPRECHEN SIE UNS AN!

Empfohlenes Zubehör (separat bestellen)

- Nutmutter DIN 1804
- 2 x gerade Einschraubverschraubung D8S-R1/4

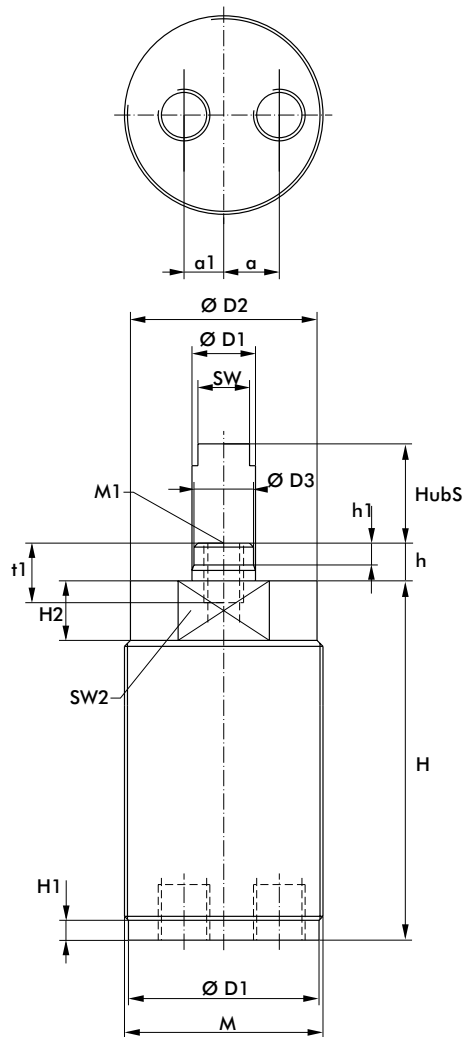


Modell	Spannkraft bei 100 bar		Dichtungssatz	Kolben Ø	Hub S	Kolbenfläche		Ölbedarf/ Hub		Anschluss G	Gewicht ~
	Vorhub	Rückhub				Vorhub	Rückhub	Vorhub	Rückhub		
	[kN]	[kN]				[mm]	[mm]	[cm ²]	[cm ²]		
721D25501-1	4,8	2,8	720V25-0002	25	50	4,90	2,90	24,50	14,50	G1/4	2,5
721D32501-1	7,9	4,8	720V32-0002	32	50	8,04	4,90	40,20	24,50	G1/4	2,90
721D40501-1	12,3	7,5	720V40-0002	40	50	12,56	7,66	62,80	38,30	G1/4	3,50
721D50501-1	19,3	11,4	720V50-0001	50	50	19,63	11,59	98,15	57,95	G1/4	4,50



Zubehör Sechskantmutter DIN 936

Bestell-Nr. M	b	d	d1	s
	[mm]			
M50x1,5N	13	67	75	0,5
M56x1,5N	13	70	80	0,5
M68x1,5N	14	90	100	0,5
M80x2N	16	105	175	1



Modell	α	α_1	D	D1	D2	D3	H	H1	H2	h	h1	M	M1	SW1	SW2	t
[mm]																
721D25501-1	14	10	48	16	47	15	133,5	5	15	9,5	5,5	M50x1,5	M10	13	41	20
721D32501-1	17	10	54	20	52	19	138	5	15	10	7	M56x1,5	M12	17	46	24
721D40501-1	22,5	5	65	25	64	24	144	5	15	11	8	M68x1,5	M16	21	55	32
721D50501-1	28	-	76	32	76	31	145,5	5	15	12	8	M80x2	M20	27	65	38

Kurzhubzylinder | doppelwirkend

Betriebsdruck max. 350 bar / min 100 bar

Diese Hydraulik-Kurzhubzylinder sind doppelwirkende Hydraulikzylinder zum Betreiben von doppelwirkenden Loch-, Ausklink- und Abschneideeinheiten sowie zum Spannen von Werkstücken. Durch die doppelwirkende Ausführung und kurzen Hübe sind kurze Taktzeiten möglich. Die Zylinder können mit Hilfe eines Montageflansches (optional erhältlich) unter den einzelnen Hydraulik-Locheinheiten ausgetauscht werden.

Technische Merkmale

- Optimierte Kolbenstangenführung
- Gleitflächen für Lippendichtung und Kolbenstange wurden zur Erhöhung der Lebensdauer und Verbesserung der Funktion der Dichtelemente feingeschliffen und poliert
- Ölanschluss seitlich, zusätzlich der Vorhubanschluss am Zylinderboden

SONDERAUSFÜHRUNGEN

Wenn Anwendungen nicht mit Zylindern aus dem Standardprogramm möglich sind, kann auf zahlreiche Sonderausführungen zurückgegriffen werden. BITTE SPRECHEN SIE UNS AN!

Serienmässiges Zubehör

2 x Reduziernippel GWR-3/8-1/4 (nur 725D80151-1)

Empfohlenes Zubehör (separat bestellen)

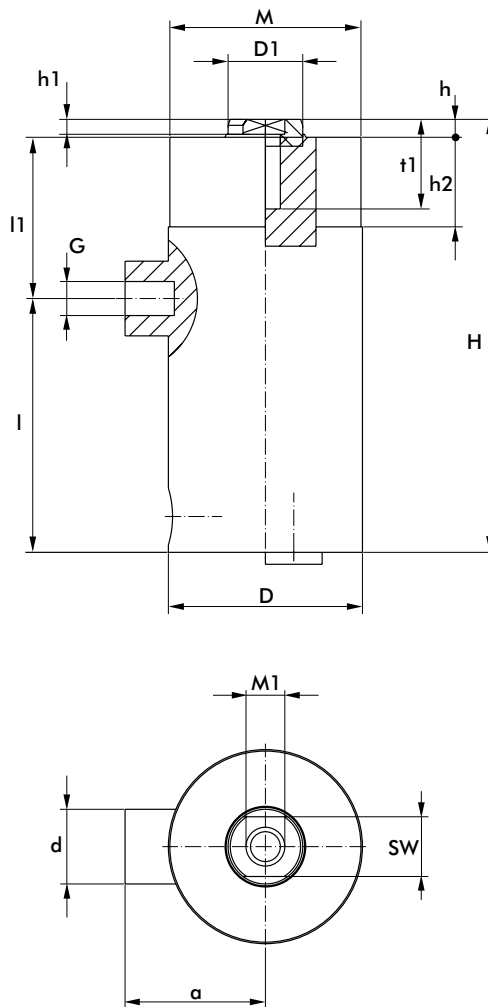
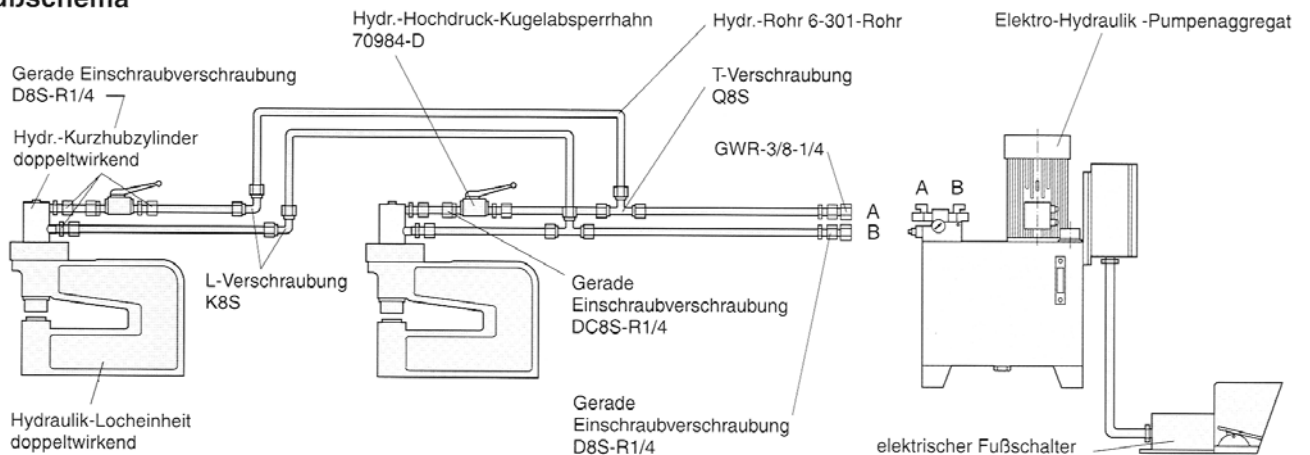
2 x gerade Einschraubverschraubung D8S-R1/4

Montageflansch Nut- oder Sechskantmutter



Modell	Spannkraft bei 100 bar		Dichtungssatz	Kolben Ø [mm]	Hub* S [mm]	Kolbenfläche		Ölbedarf/ Hub		Anschluss G	Gewicht ~ [kg]
	Vorhub [kN]	Rückhub [kN]				Vorhub [cm²]	Rückhub [cm²]	Vorhub [cm³]	Rückhub [cm³]		
						max.					
725D35151-2	9,6	6,5	720V35-0001	35	15	9,62	6,47	14,40	9,70	G1/4	1,9
725D50151-2	19,6	14,7	720V50-0005-2	50	15	19,63	14,72	29,50	22,10	G1/4	3,0
725D63171-1	31,2	22,7	720V63-0001	63	17	31,17	23,13	53,00	39,30	G1/4	4,5
725D80151-1	50,3	37,7	720V80-0001	80	15	50,26	37,69	75,40	56,60	G3/8	10,0

Anschlußschema



Modell	a	d	D	D1	h	hi	h2	H	l	l1	M	M1	SW	t1
[mm]														
725D35151-2	40	25	50	20	9	7	30	159	88	52	M48x1,5	M10	17	25
725D50151-2	-	-	84	25	9	7	30	137	90	47	M64x1,5	M12	20	25
725D63171-1	-	-	97	32	9	7	32	150	96	45	M80x2	M16	27	30
725D80151-1	65	28	105	40	9	7	29,5	183,5	105	72,5	M80x2	M16	36	31

HYDRAULIK

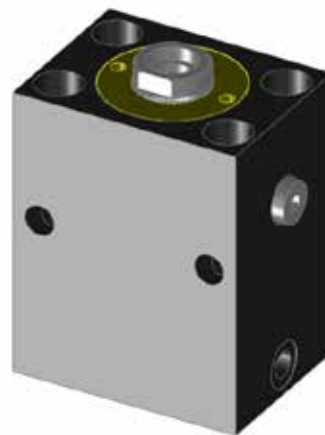
Blockzylinder | einfachwirkend

Betriebsdruck max. 500 bar / min 100 bar

Diese Hydraulik-Blockzylinder sind einfachwirkende Hydraulikzylinder mit Federrückstellung. Diese werden im Maschinen-, Werkzeug- und Vorrichtungsbau in Spannvorrichtungen zum Positionieren und Spannen von Werkstücken eingesetzt. Durch die bereits vorhandenen Befestigungsbohrungen ist eine einfache und schnelle Montage in horizontaler und vertikaler Lage möglich.

Technische Merkmale

- Für Betriebsdrücke ab 100 bar geeignet
- Hydraulikanschluss seitlich
- Federrückstellung
- Umbau in doppeltwirkenden Zylinder möglich
- Gleitringdichtung mit hoher Standzeit
- Kein Stick-Slip-Effekt
- Hohe Stabilität bei Querkräften durch verlängerte Kolbenstangenführung
- Kolbenstange mit Innengewinde



SONDERAUSFÜHRUNGEN

Wenn Anwendungen nicht mit Zylindern aus dem Standardprogramm möglich sind, kann auf zahlreiche Sonderausführungen zurückgegriffen werden. BITTE SPRECHEN SIE UNS AN!

Wichtiger Hinweis

In den Spannkraftwerten wurde die max. Rückstellkraft der Feder bereits berücksichtigt. Der Betriebsdruck von max. 150 bar darf nicht überschritten werden, wenn der Kolben beim Vorhub ohne Gegenlast gegen den inneren Anschlag (Hubende) fährt.

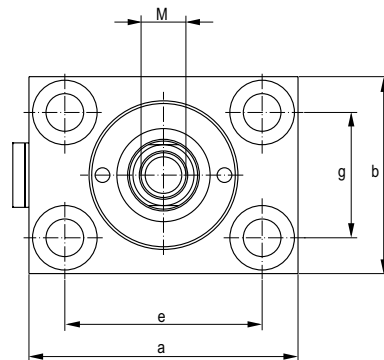
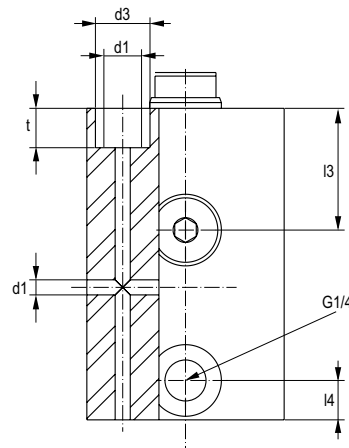
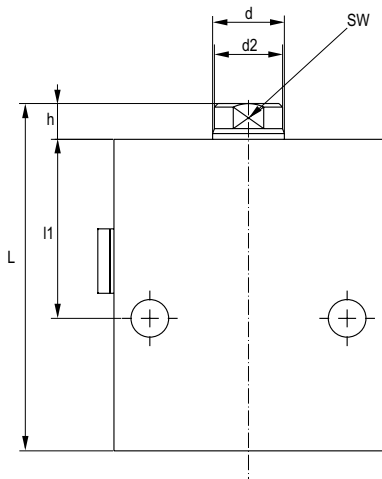
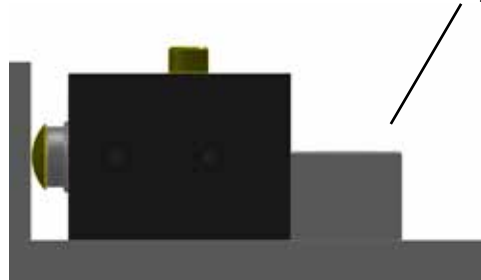
Empfohlenes Zubehör (separat bestellen)

1 x gerade Einschraubverschraubung D8S-R1/4

Modell	Spannkraft		Dichtungssatz	Kolben Ø [mm]	Hub S max. [mm]	Kolben- fläche [cm ²]	Ölbedarf/ Hub [cm ³]	Rückzugskraft der Druckfeder min [N]	Anschluss G	Gewicht ~ [kg]
	bei 100 bar	bei 500 bar								
	[kN]	[kN]								
722E16202-1	1,9	9,7	720V16-0003	16	20	2,01	4,02	50	G1/4	1,0
722E25202-1	4,6	22,9	720V25-0005	25	20	4,91	9,82	104	G1/4	2,0
722E32202-1	7,7	38,4	720V32-0005	32	20	8,04	16,08	200	G1/4	3,0
722E40202-1	12	59,8	720V40-0005	40	20	12,56	25,12	270	G1/4	3,7
722E50202-1	18,9	94,5	720V50-0004	50	20	19,64	39,27	460	G1/4	5,7

Einsatzbeispiel

Bei Betriebsdruck über 160 bar ist eine Abstützung erforderlich



Modell	a	b	c	d	d1	d2	d3	e	g	h	L	l1	l3	l4	M	SW	t	t1
	[mm]														x Tiefe			
722E16202-1	60	35	17,5	10	6,5	9	11	40	22	6	111	44	30,5	11	M 6x15	8	6,8	4,5
722E25202-1	65	45	22,5	16	8,5	15	13,5	50	30	7	114	46	32	11	M10x15	13	9	5,5
722E32202-1	75	55	27,5	20	10,5	19	18	55	35	10	122	50	34	11	M12x18	17	11	7
722E40202-1	85	63	31,5	25	10,5	24	18	63	40	10	123	49	33	11	M16x25	21	11	7
722E50202-1	100	75	37,5	32	13	31	20	76	45	10	135	54	38	13	M20x30	27	13	8

HYDRAULIK

Blockzylinder | doppeltwirkend

Betriebsdruck max. 500 bar / min 100 bar

Diese Hydraulik-Blockzylinder sind doppeltwirkende Hydraulikzylinder. Sie eignen sich besonders für Anwendungen mit hoher Schalthäufigkeit bzw. kurzen Taktzeiten und werden im Maschinen-, Werkzeug- und Vorrichtungsbau in Spannvorrichtungen zum Positionieren und Spannen von Werkstücken eingesetzt. Ein weiterer Vorteil sind die bereits vorhandenen Befestigungsbohrungen. Sie ermöglichen eine einfache und schnelle Montage in horizontaler und vertikaler Lage.

Technische Merkmale

- Hydraulikanschluss seitlich
- Gleitringdichtung mit hoher Standzeit
- Kein Stick-Slip-Effekt
- Doppelte Kolbenstangendichtung
- Hohe Stabilität bei Querkraften durch verlängerte Kolbenstangenführung
- Kolbenstange mit Innengewinde

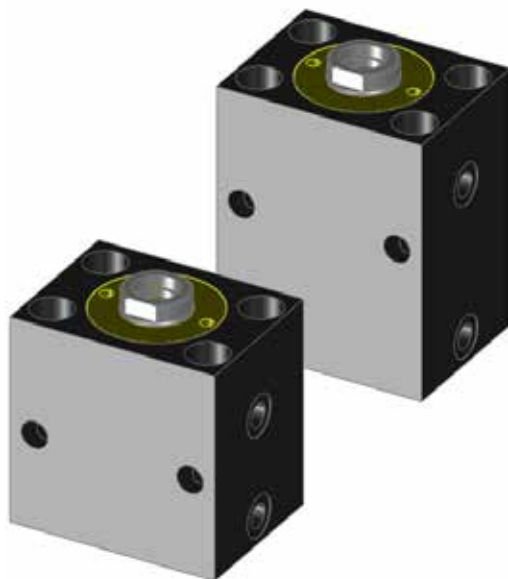
SONDERAUSFÜHRUNGEN

Wenn Anwendungen nicht mit Zylindern aus dem Standardprogramm möglich sind, kann auf zahlreiche Sonderausführungen zurückgegriffen werden.

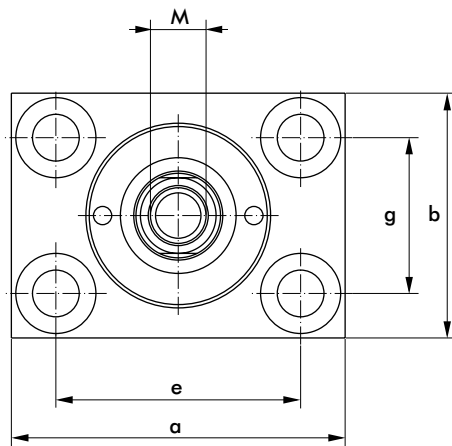
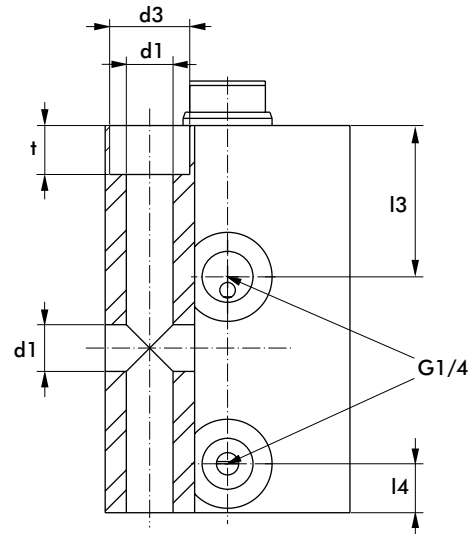
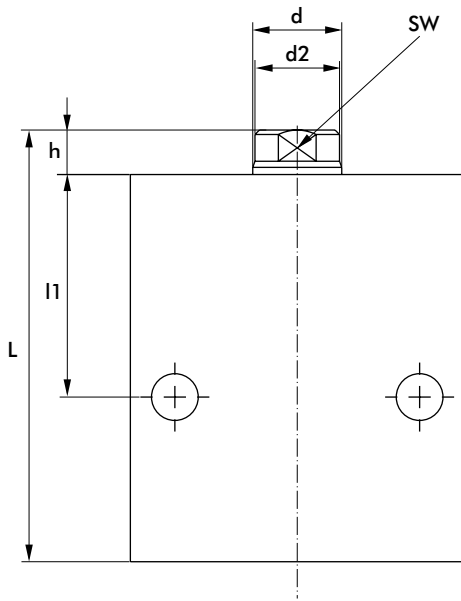
BITTE SPRECHEN SIE UNS AN!

Empfohlenes Zubehör (separat bestellen)

2 x gerade Einschraubverschraubung D8S-R1/4



Modell	Spannkraft bei 100 bar		Dichtungssatz	Kolben Hub Ø S		Kolbenfläche		Ölbedarf/ Hub		Anschluss G	Gewicht ~ [kg]
	Vorhub	Rückhub		max.	Vorhub	Rückhub	Vorhub	Rückhub			
	[kN]	[kN]		[mm]	[mm]	[cm ²]	[cm ²]	[cm ³]	[cm ³]		
722D16162-1	2,0	1,2	720V16-0002	16	16	2,01	1,23	3,20	1,95	G1/4	0,9
722D16502-1	2,0	1,2	720V16-0002	16	50	2,01	1,23	10,05	6,15	G1/4	1,3
722D25202-1	4,8	2,8	720V25-0002	25	20	4,91	2,90	9,82	5,80	G1/4	1,4
722D32252-1	7,9	4,8	720V32-0002	32	25	8,04	4,90	20,10	12,25	G1/4	2,0
722D32502-1	7,9	4,8	720V32-0002	32	50	8,04	4,90	40,20	24,50	G1/4	3,2
722D40252-1	12,3	7,5	720V40-0002	40	25	12,56	7,66	31,40	19,15	G1/4	2,8
722D40992-1	12,3	7,5	720V40-0002	40	100	12,56	7,66	125,70	75,60	G1/4	5,5
722D50252-1	19,3	11,4	720V50-0001	50	25	19,64	11,59	49,10	29,00	G1/4	5,7
722D50502-1	19,3	11,4	720V50-0001	50	50	19,64	11,59	98,20	58,00	G1/4	7,0
722D50992-1	19,3	11,4	720V50-0001	50	100	19,64	11,59	196,40	116,00	G1/4	13,0
722D63252-1	30,0	18,0	720V63-0002	63	25	31,2	18,6	77,9	46,5	G1/4	8,0
722D63502-1	30,0	18,0	720V63-0002	63	50	31,2	18,6	155,9	93,0	G1/4	9,4
722D63802-1	30,0	18,0	720V63-0002	63	80	31,2	18,6	249,4	148,9	G1/4	14,0



Modell	a	b	c	d	d1	d2	d3	e	g	h	L	l1	l3	l4	M	SW	t	t1
	[mm]														x Tiefe			
722D16162-1	60	35	17,5	10	6,5	9	11	40	22	6	76	44	30,5	11	M 6x15	8	6,8	4,5
722D16502-1	60	35	17,5	10	6,5	9	11	40	22	6	111	44	30,5	11	M 6x15	8	6,8	4,5
722D25202-1	65	45	22,5	16	8,5	15	13,5	50	30	7	84	46	32	11	M10x15	13	9	4,5
722D32252-1	75	55	27,5	20	10,5	19	18	55	35	10	97	50	34	11	M12x18	17	11	7
722D32502-1	75	55	27,5	20	10,5	19	18	55	35	10	122	50	34	11	M12x18	17	11	7
722D40252-1	85	63	31,5	25	10,5	24	18	63	40	10	98	49	33	11	M16x25	21	11	7
722D40992-1	85	63	31,5	25	10,5	24	18	63	40	10	173	49	33	11	M16x25	21	20	7
722D50252-1	100	75	37,5	32	13	31	20	76	45	10	110	54	38	13	M20x30	27	13	8
722D50502-1	100	75	37,5	32	13	31	20	76	45	10	135	54	38	13	M20x30	27	13	8
722D50992-1	100	75	37,5	32	13	31	20	76	45	10	165	56	38	13	M20x30	27	30	8
722D63252-1	125	95	47,5	40	17,5	39	26	95	65	10	110	56	38	13	M27x30	36	16	8
722D63502-1	125	95	47,5	40	17,5	39	26	95	65	10	135	56	38	13	M27x30	36	16	8
722D63802-1	125	95	47,5	40	17,5	39	26	95	65	10	165	56	38	13	M27x30	36	16	8

HYDRAULIK

Hohlkolbenzylinder | einfachwirkend

Betriebsdruck max. 350 bar / min 100 bar

Diese Hydraulik-Hohlkolbenzylinder sind einfachwirkende Hydraulikzylinder. Sie lassen sich sowohl für Zug- als auch für Druck-Spannvorgänge einsetzen. Zur Befestigung von Gewindebolzen bzw. Schrauben dienen die Kolbeneinsätze, die in das Gewinde am oberen Ende des Kolbens montiert werden. Die Kolbeneinsätze sind mit Innengewinde (Form A) oder mit Durchgangsbohrung (Form B) lieferbar.

Technische Merkmale

- Als Rund- und Blockversion lieferbar
- Runde Hohlkolbenzylinder mit und ohne Aussengewinde lieferbar
- Federrückstellung
- Kolben mit Durchgangsbohrung
- Kolben nitriert
- Befestigungsbohrungen bodenseitig
- Hydraulikanschluss seitlich

SONDERAUSFÜHRUNGEN

Wenn Anwendungen nicht mit Zylindern aus dem Standardprogramm möglich sind, kann auf zahlreiche Sonderausführungen zurückgegriffen werden. BITTE SPRECHEN SIE UNS AN!

Wichtiger Hinweis

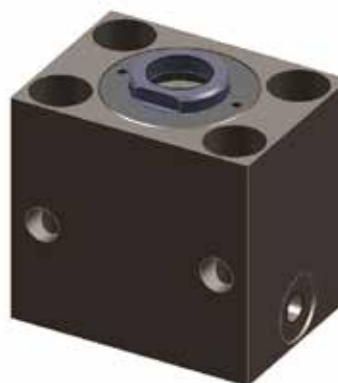
Der Betriebsdruck von 100 bar darf nicht überschritten werden, wenn der Kolben beim Vorhub ohne Gegenlast gegen den inneren Anschlag (Hubende) fährt.

Empfohlenes Zubehör (separat bestellen)


- 1 x gerade Einschraubverschraubung D8S-R1/8
- 1 x gerade Einschraubverschraubung D8S-R1/4
- Kolbeneinsätze




Rundversion

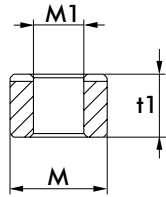


Blockversion

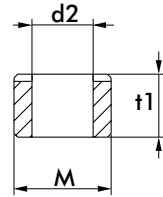
Modell Rundversion	Spannkraft bei 100 bar	Dichtungssatz	Hub S	Kolben- fläche	Ölbedarf/ Hub	Rückzugskraft der Druckfeder	Anschluss G	Gewicht ~	
	[kN]		max. [mm]						[cm ²]
	70537-DX11	8	70537-D1-00	9	8,8	7,9	34	G1/8	1,25
	70537-D1	8,4	70537-D1-00	9	8,8	7,9	12,5	G1/8	1,25
	70537-DG	8,4	70537-D1-00	9	8,8	7,9	12,5	G1/8	1,25
	70550-D2	15,7	70550-D2-00	12,5	16,4	20,5	18,5	G1/4	2
	70550-DG	15,7	70550-D2-00	12,5	16,4	20,5	18,5	G1/4	2
	70562-D2	23,9	70562-D1-00	15,5	24,8	38,4	32	G1/4	2,8
	70562-DG	23,9	70562-D1-00	15,5	24,8	38,4	32	G1/4	2,8

Blockversion		Spannkraft bei 100 bar	Dichtungssatz	Hub S	Kolben- fläche	Ölbedarf/ Hub	Rückzugskraft der Druckfeder	Anschluss G	Gewicht ~
		[kN]		max. [mm]	[cm ²]	[cm ³]	min [N]	2x	[kg]
	723E38092-1	8	70537-D1-00	9	8,8	7,9	34	G1/8	1,5
	723E51122-1	15,7	70550-D2-00	12,5	16,4	20,5	18,5	G1/4	2,5
	723E63152-1	23,9	70562-D1-00	15,5	24,8	28,4	32	G1/4	3,3

Form A



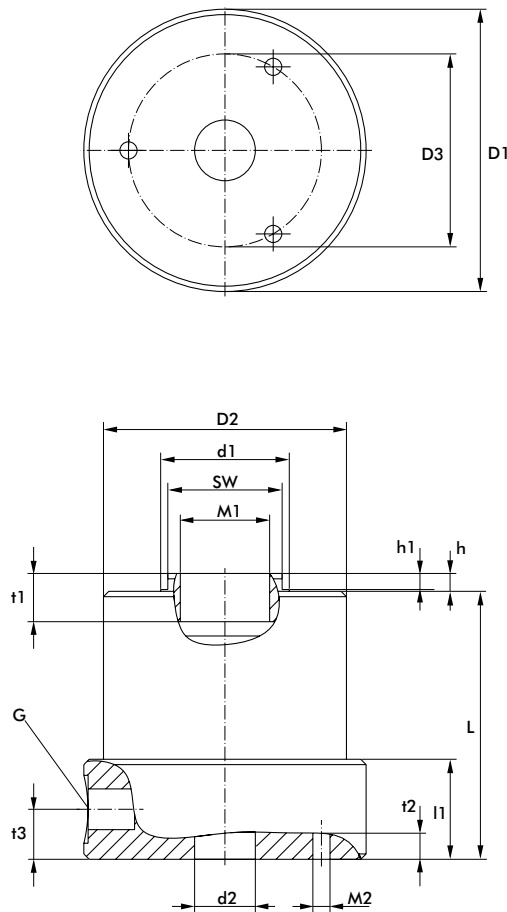
Form B



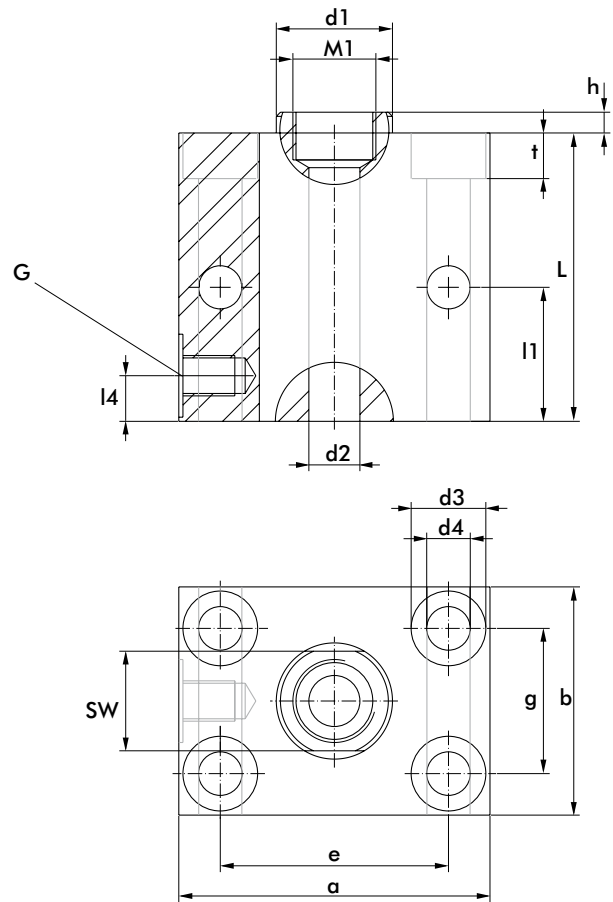
Zubehör Kolbeneinsätze

Bestell-Nr. Form A	Bestell-Nr. Form B	d2	M1	M	t1	für Modell
		[mm]				
705383-D	705384-D	12,3	M12	M20x1,5	11,5	70537.../ 723E38...
705511-D	705513-D	17	M16	M27x1,5	17,5	70550.../ 723E51...
705633-D	705634-D	21	M20	M36x1,5	21	70562.../ 723E63...

Rundversion 705...



Blockversion 723E...



Modell Rundversion	a	b	d1	d3	d4	D1	D2/M3	D3	e	g	h	h1	L	l1	l4	M1	M2	SW	t	t2	t3
[mm]																					
70537-DX11	-	-	28	-	-	65	55	46	-	-	5	4,5	64,5	22	-	M20x1,5	M5	22	-	8	11
70537-D1	-	-	28	-	-	65	55	46	-	-	5	4,5	60	25	-	M20x1,5	M5	24	-	8	12
70537-DG	-	-	28	-	-	65	M50x1,5	46	-	-	5	4,5	60	25	-	M20x1,5	M5	24	-	8	12
70550-D2	-	-	36	-	-	79	68	54	-	-	5	4,5	75	28	-	M27x1,5	M6	32	-	9	14
70550-DG	-	-	36	-	-	79	M68x1,5	54	-	-	5	4,5	75	28	-	M27x1,5	M6	32	-	9	14
70562-D2	-	-	48	-	-	93	80	60	-	-	5	4,5	92	32	-	M36x1,5	M6	41	-	10	16
70562-DG	-	-	48	-	-	93	M80x2	60	-	-	5	4,5	92	32	-	M36x1,5	M6	41	-	10	16

Blockversion	a	b	d1	d3	d4	D1	D2/M3	D3	e	g	h	h1	L	l1	l4	M1	M2	SW	t	t2	t3
723E38092-1	75	55	28	18	10,5	-	-	-	55	35	5	4,5	64,5	32,5	11	M20x1,5	-	24	11	-	-
723E51122-1	100	75	36	20	13	-	-	-	76	45	5	4,5	75	37,5	14	M27x1,5	-	32	13	-	-
723E63152-1	110	85	48	20	13	-	-	-	86	55	5	4,5	92	46	16	M36x1,5	-	41	13	-	-

HYDRAULIK

Hohlkolbenzylinder | doppelwirkend

Betriebsdruck max. 350 bar / min 100 bar

Diese Hydraulik-Hohlkolbenzylinder sind doppelwirkende Hydraulikzylinder. Sie lassen sich sowohl für Zug- als auch für Druck-Spannvorgänge einsetzen. Durch die hydraulische Rückstellung werden kurze Taktzeiten und hohe Rückstell- bzw. Spannkraften in Rückhubrichtung erzielt.

Technische Merkmale

- Als Rund- und Blockversion lieferbar
- Kolben mit Durchgangsbohrung und Innengewinde
- Hydraulikanschluss seitlich

SONDERAUSFÜHRUNGEN

Wenn Anwendungen nicht mit Zylindern aus dem Standardprogramm möglich sind, kann auf zahlreiche Sonderausführungen zurückgegriffen werden. BITTE SPRECHEN SIE UNS AN!

Wichtiger Hinweis

Der Betriebsdruck von 250 bar darf nicht überschritten werden, wenn der Kolben beim Vorhub ohne Gegenlast gegen den inneren Anschlag (Hubende) fährt.

Empfohlenes Zubehör (separat bestellen)


2x gerade Einschraubverschraubung D8S-R1/4




Rundversion

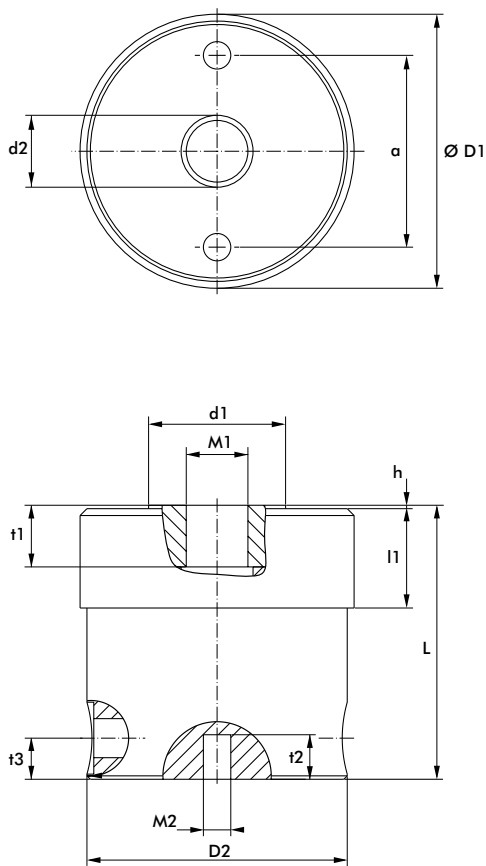


Blockversion

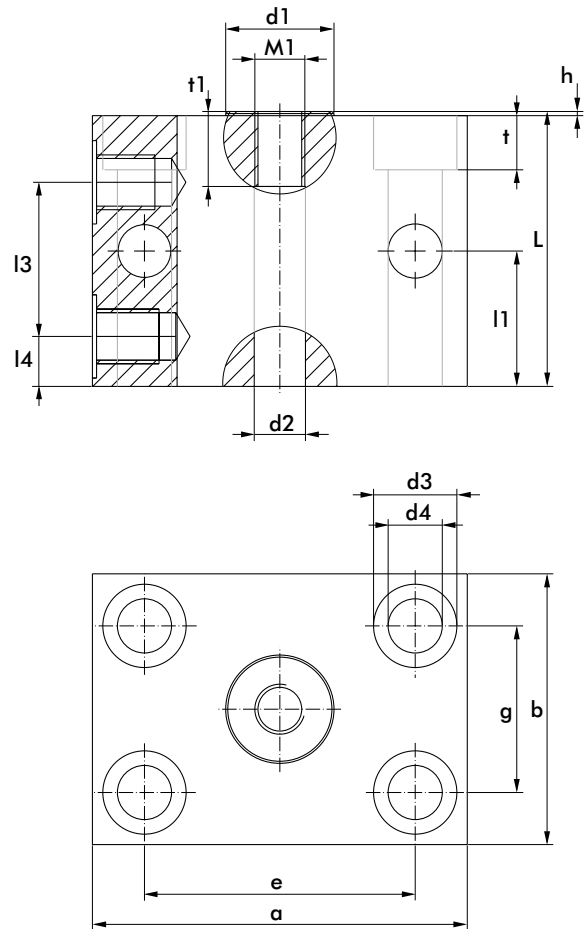
Modell Rundversion	Spannkraft bei 100 bar			Hub S max. [mm]	Kolbenfläche		Ölbedarf/Hub		Anschluss G 2x	Gewicht ~ [kg]	
	Vorhub [kN]	Rückhub [kN]	Dichtungssatz		Vorhub [cm ²]	Rückhub [cm ²]	Vorhub [cm ³]	Rückhub [cm ³]			
		7411-2	8,6		5,9	7411-2-00	10	8,8			6,0
	7412-2	12,9	8,3	7412-2-00	15	13,2	8,4	21,1	13,4	G1/4	1,5
	7413-2	18,1	12,7	7413-2-00	24	18,4	15,0	44,1	36,0	G1/4	2,0
	7414-2	26,2	20	7414-2-00	24	26,7	20,4	64,1	49,0	G1/4	2,6

Blockversion											
	723D38102-2	8,6	5,9	7411-1-00	10	8,8	6,0	8,8	6,0	G1/4	1,3
	723D48152-2	12,9	8,3	7412-1-00	15	13,2	8,4	21,1	13,4	G1/4	1,8
	723D57242-2	18,1	12,7	7413-1-00	24	18,4	15,0	44,1	36,0	G1/4	2,5
	723D68242-2	26,2	20	7414-1-00	24	26,7	20,4	64,1	49,0	G1/4	3,1

Rundversion 74...



Blockversion 723D...



Modell Rundversion	a	b	d1	d2	d3	d4	D1	D2	e	g	h	l1	l3	l4	L	M1	M2	t	t1	t2	t3
	[mm]																				
7411-2	40	-	25	12,3	-	-	60	56	-	-	1	25	-	-	66	M12x1,5	M8	-	18	12	12
7412-2	48	-	35	17	-	-	72	66	-	-	1	33	-	-	72	M16x1,5	M8	-	18	13	12
7413-2	56	-	40	21	-	-	80	76	-	-	1	29	-	-	80	M20x1,5	M10	-	18	13	12
7414-2	60	-	45	25	-	-	90	84	-	-	1	29	-	-	90	M24x1,5	M10	-	18	13	12

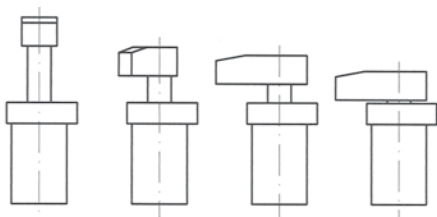
Blockversion	a	b	d1	d2	d3	d4	D1	D2	e	g	h	l1	l3	l4	L	M1	M2	t	t1	t2	t3
723D38102-2	90	65	25	12,3	20	13	-	-	65	40	1	32,5	37	12	66	M12x1,5	-	13	18	-	-
723D48152-2	100	75	35	17	20	13	-	-	76	45	1	35,5	41	12	72	M16x1,5	-	13	18	-	-
723D57242-2	110	85	40	21	20	13	-	-	86	55	1	39,5	50	12	80	M20x1,5	-	13	18	-	-
723D68242-2	110	85	45	25	20	13	-	-	86	55	1	39,5	50	12	80	M24x1,5	-	13	18	-	-

Hydraulik-Schwenkspannelemente | doppelwirkend

Die hydraulischen Schwenkspannzylinder sind besonders für Anwendungen geeignet, bei denen eine hohe Spannkraft und freies Einlegen des Werkstückes gefordert ist bzw. ungünstige Platzverhältnisse vorherrschen.

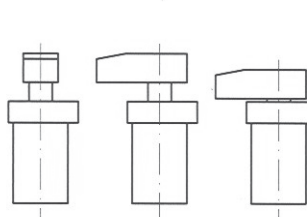
Standardausführung








Doppelwirkende Schwenkspannzylinder: In dieser Ausführung schwenkt der Zylinder um 90° und führt eine Hubbewegung aus, anschließend erfolgt die Spannbewegung. Der Gesamthub = Schwenkhub + Spannhub. Ausführungen in Block-, Einschraub-, Kopfflansch- und Fussflanschversion.



Kompaktausführung

Doppelwirkende Schwenkspannzylinder: In dieser Ausführung schwenkt der Zylinder in einer Ebene um 90° ohne Hubbewegung, anschließend erfolgt die Spannbewegung. Der Gesamthub = Spannhub. Ausführungen in Kopfflansch-, Fussflansch- und Blockversion.



	Modell		Druckbereich		Spannbereich [mm]	Spannkraftbereich	
	rechts- schwenkend	links- schwenkend	min [bar]	max [bar]		min [kN]	max [kN]
	Einschraubversion Standard						
	726D25221-2	727D25221-2	100	250	10	1,9	4,8
	726D32321-2	727D32321-2	100	250	11	3,4	8,5
	726D40341-2	727D40341-2	100	250	12	5	12,5
	Blockversion Standard						
	726D25222-2	727D25222-2	100	250	10	1,9	4,8
	726D32322-2	727D32322-2	100	250	11	3,4	8,5
	726D40342-2	727D40342-2	100	250	12	5	12,5
	Fussflanschversion Standard						
	726D32243-2	727D32243-2	30	250	12	1	8
	726D32373-2	727D32373-2	30	250	25	1	8
	726D50293-2	727D50293-2	30	250	15	1,9	16
	726D50393-2	727D50393-2	30	250	25	1,9	16
	Kopfflanschversion Standard						
	726D32244-2	727D32244-2	30	250	12	1	8
	726D32374-2	727D32374-2	30	250	25	1	8
	726D50294-2	727D50294-2	30	250	15	1,9	16
	726D50394-2	727D50394-2	30	250	25	1,9	16
	Blockversion Kompakt						
	726D25082-5	727D25082-5	30	250	8	0,5	4
	726D32122-5	727D32122-5	30	250	12	1,0	8
	726D50122-5	727D50122-5	30	250	12	1,9	16
	726D63122-5	727D63122-5	30	250	12	2,9	24
	Fussflanschversion Kompakt						
	726D25083-5	727D25083-5	30	250	8	0,5	4
	726D32123-5	727D32123-5	30	250	12	1,0	8
	726D50123-5	727D50123-5	30	250	12	1,9	16
	726D63123-5	727D63123-5	30	250	12	2,9	24
	Kopfflanschversion Kompakt						
	726D25084-5	727D25084-5	30	250	8	0,5	4
	726D32124-5	727D32124-5	30	250	12	1,0	8
	726D50124-5	727D50124-5	30	250	12	1,9	16
	727D63124-5	727D63124-5	30	250	12	2,9	24

Schwenkspanner Einschraubversion

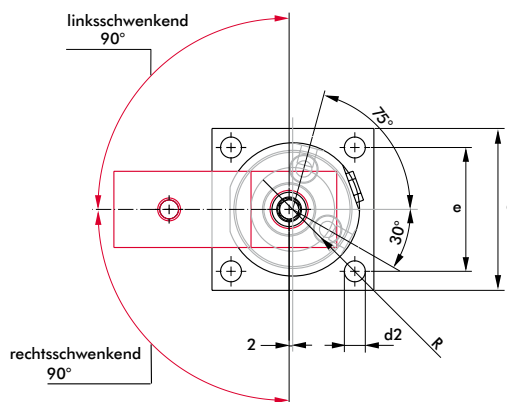
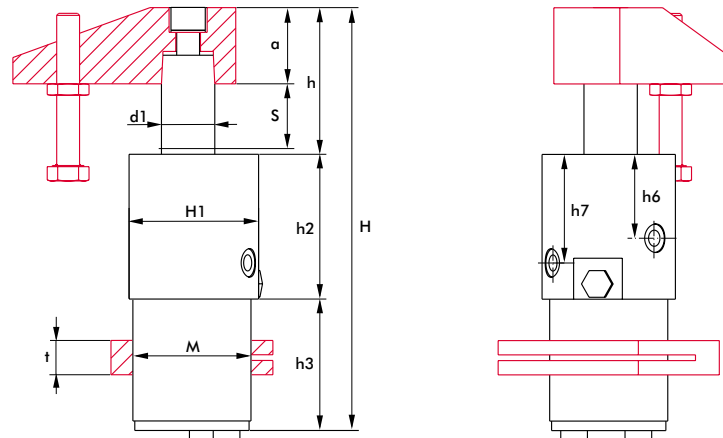
- Doppeltwirkende Ausführung
- Zubehör unter Zubehör Standard

Technische Hinweise

- Der Spannvorgang darf nur im Spannhub erfolgen
- Der Spannarm darf beim Schwenken nicht behindert oder mit äußeren Kräften belastet werden
- Die Zeit für den Spann- bzw. Entspannhub darf 1,5 s nicht unterschreiten, gegebenenfalls muss der Ölförderstrom gedrosselt werden. Beachten Sie den maximal zulässigen Volumenstrom Q_{max} .



Modell		Betriebsdruck		Spannkraft	Volumenstrom	Hub		Ölbedarf		Anschluss G	Gewicht
rechts-schwenkend	links-schwenkend	min. [bar]	max. [bar]	effektiv bei 100 bar [kN]	max. [l/min]	Gesamthub [mm]	Spannhub [mm]	Spannen [cm³]	Entspannen [cm³]		
726D25221-2	727D25221-2	100	250	1,9	0,26	27	10	6,4	13,3	4x G1/8	1,85
726D32321-2	727D32321-2	100	250	3,4	0,53	31	11	13,2	24,9	4x G1/8	2,6
726D40341-2	727D40341-2	100	250	5,0	0,87	34	12	21,8	42,7	4x G1/8	3,5



Hinweis zur Montage des Spannarmes:
Beim Lösen und Anziehen der Spannarmschraube ist der Spannarm festzuhalten, um eine Beschädigung der Kolbenstangenführung zu vermeiden.

Modell		α	c	d1	d2	e	f	H	H1	h	h2	h3	h6	h7	M	R	t	Anzugsmoment	
rechtsschwenkend	linksschwenkend	[mm]																	[Nm]
726D25221-2	727D25221-2	25	65	18	9	50	23	173	53	55	61	57	35,5	44,5	48x1,5	29	12	30	
726D32321-2	727D32321-2	30	70	22	9	56	27	199	61,5	64	70	65	46	57	52x1,5	34	15	45	
726D40341-2	727D40341-2	40	85	28	11	65	31	222	68	77	76	69	44	57	62x1,5	44	18	80	

Hydraulik-Schwenkspannelemente Standard

Schwenkspanner Blockversion

- Doppeltwirkende Ausführung

Optional

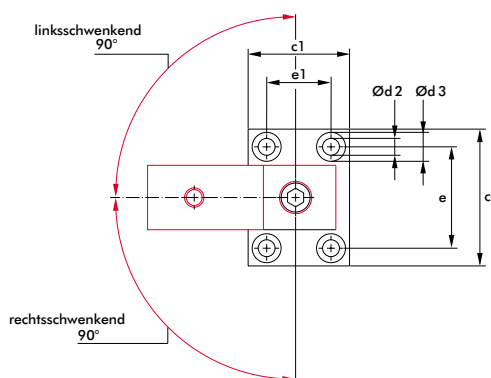
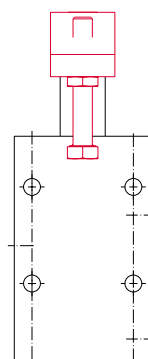
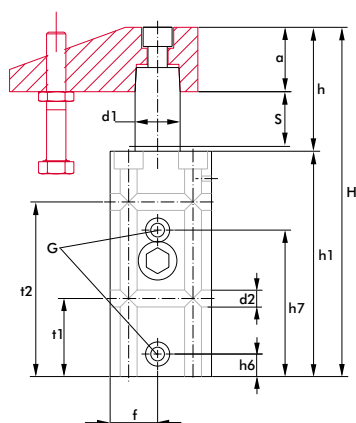
- Positionsabfrage (E)
- Zubehör unter Zubehör Standard

Technische Hinweise

- Der Spannvorgang darf nur im Spannhub erfolgen
- Der Spannarm darf beim Schwenken nicht behindert oder mit äußeren Kräften belastet werden
- Die Zeit für den Spann- bzw. Entspannhub darf 1,5 s nicht unterschreiten, gegebenenfalls muss der Ölförderstrom gedrosselt werden. Beachten Sie den maximal zulässigen Volumenstrom Q_{max} .



Modell		Betriebsdruck		Spannkraft	Volumenstrom	Hub		Ölbedarf			Anschluss G	Gewicht
rechts-schwenkend	links-schwenkend	min. [bar]	max. [bar]	effektiv bei 100 bar [kN]	max. [l/min]	Gesamthub [mm]	Spannhub [mm]	Spannen [cm³]	Entspannen [cm³]			
726D25222-2	727D25222-2	100	250	1,9	0,26	27	10	6,4	13,3	2x G1/8	2,2	
726D32322-2	727D32322-2	100	250	3,4	0,53	31	11	13,2	24,9	2x G1/8	3,5	
726D40342-2	727D40342-2	100	250	5	0,87	34	12	21,8	42,7	2x G1/8	4,9	



Hinweis zur Montage des Spannarmes:
Beim Lösen und Anziehen der Spannarmsschraube ist der Spannarm festzuhalten, um eine Beschädigung der Kolbenstangenführung zu vermeiden.

Modell		a	c	c1	d1	d2	d3	e	e1	f	H	h	h1	h6	h7	t1	t2	max. Anzugsmoment [Nm]
rechtsschwenkend	linksschwenkend	[mm]																
726D25222-2	727D25222-2	25	65	45	18	8,5	13,5	50	30	20,5	165	55	110	10	70,5	35	85	30
726D32322-2	727D32322-2	30	75	55	22	10,5	18	55	35	25,5	194	64	130	12,5	79	45,5	100,5	45
726D40342-2	727D40342-2	40	85	63	28	10,5	18	63	40	29,5	217	77	140	14	91	48,5	108,5	80

Schwenkspanner Fussflanschversion

- Doppeltwirkende Ausführung
- Zubehör unter Zubehör Standard
- Kolbenstange mit Indexierung für hohe Wiederholgenauigkeit

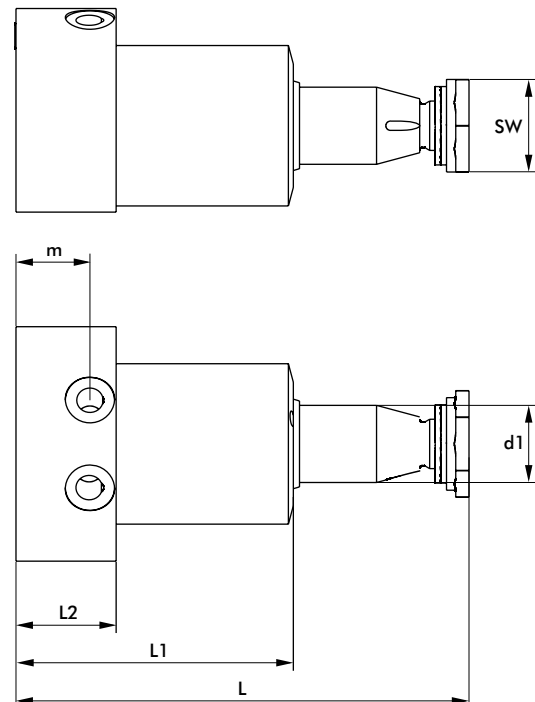
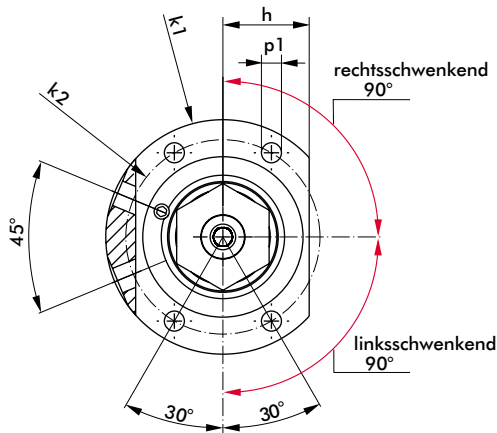
Technische Hinweise

- Der Spannvorgang darf nur im Spannhub erfolgen
- Der Spannarm darf beim Schwenken nicht behindert oder mit äußeren Kräften belastet werden
- Die Zeit für den Spann- bzw. Entspannhub darf 1,5 s nicht unterschreiten, gegebenenfalls muss der Ölförderstrom gedrosselt werden. Beachten Sie den maximal zulässigen Volumenstrom Q_{max} .



Modell		Betriebsdruck		Spannkraft effektiv		Volumenstrom		Hub		Ölbedarf		Anschluss G	Gewicht [kg]
rechts-schwenkend	links-schwenkend	min. [bar]	max. [bar]	bei 100 bar [kN]	max. [l/min]	Gesamthub [mm]	Spannhub [mm]	Spannen [cm³]	Entspannen [cm³]				
726D32243-2	727D32243-2	30	250	3,2	0,9	24	12	11,1	22,6	G1/8	1,9		
726D32373-2	727D32373-2	30	250	3,2	0,9	37	25	27,0	55,9	G1/8	2,2		
726D50293-2	727D50293-2	30	250	6,4	2,0	29	15	17,4	35,6	G1/4	4,6		
726D50393-2	727D50393-2	30	250	6,4	2,0	39	25	36,9	76,6	G1/4	5,3		

Hinweis zur Montage des Spannarmes:
Beim Lösen und Anziehen der Spannarmschraube ist der Spannarm festzuhalten, um eine Beschädigung der Kolbenstangenführung zu vermeiden.



Modell		Kolben	d1	D	e	f	h	k1	k2	L	L1	L2	m	p1	SW
rechtsschwenkend	linksschwenkend	Ø						[mm]							
726D32243-2	727D32243-2	32	25	52	M16x1,5	6	28	76	63	147	90	32,5	24	6,5	22
726D32373-2	727D32373-2	32	25	52	M16x1,5	6	28	76	63	176	106	32,5	24	6,5	30
726D50293-2	727D50293-2	50	36	72	M24x1,5	10	38	110	90	176,5	106,5	42	29	10,5	40
726D50393-2	727D50393-2	50	36	72	M24x1,5	10	38	110	90	201,5	121,5	42	29	10,5	46

Schwenkspanner Kopfflanschversion

- Doppeltwirkende Ausführung
- Kolbenstange mit Indexierung für hohe Wiederholgenauigkeit

Optional

- Positionsabfrage
- Weitere Schwenkbereiche 0°, 45°, 60°
- Sonderhübe
- Zubehör unter Zubehör Kompakt

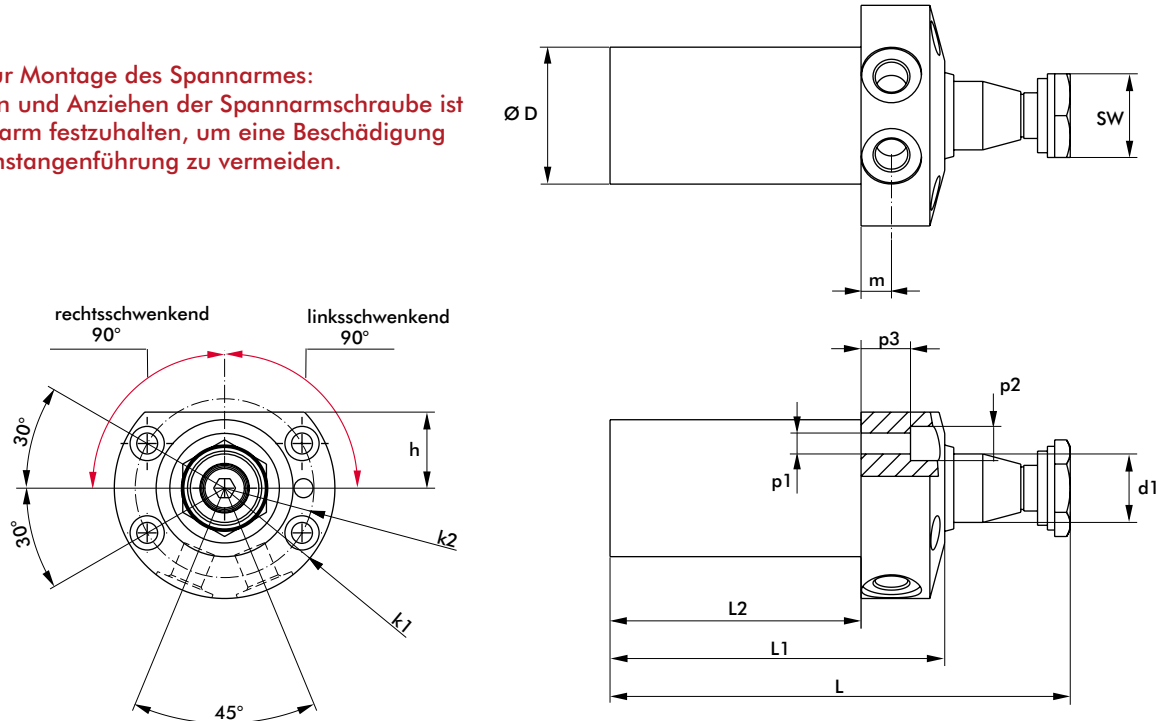
Technische Hinweise

- Der Spannvorgang darf nur im Spannhub erfolgen
- Der Spannarm darf beim Schwenken nicht behindert oder mit äußeren Kräften belastet werden
- Die Zeit für den Spann- bzw. Entspannhub darf 1,5 s nicht unterschreiten, gegebenenfalls muss der Ölförderstrom gedrosselt werden. Beachten Sie den maximal zulässigen Volumenstrom Q_{max} .



Modell		Betriebsdruck		Spannkraft	Volumenstrom	Hub		Ölbedarf			Anschluss G	Gewicht [kg]
rechts-schwenkend	links-schwenkend	min. [bar]	max. [bar]	effektiv bei 100 bar [kN]	max. [l/min]	Gesamthub [mm]	Spannhub [mm]	Spannen [cm³]	Entspannen [cm³]			
726D32244-2	727D32244-2	30	250	3,2	0,9	24	12	11,1	22,6	G1/8	1,7	
726D32374-2	727D32374-2	30	250	3,2	0,9	37	25	27,0	55,9	G1/8	2	
726D50294-2	727D50294-2	30	250	6,4	2,0	29	15	17,4	35,6	G1/4	4	
726D50394-2	727D50394-2	30	250	6,4	2,0	39	25	36,9	76,6	G1/4	4,5	

Hinweis zur Montage des Spannarmes:
Beim Lösen und Anziehen der Spannarmschraube ist der Spannarm festzuhalten, um eine Beschädigung der Kolbenstangenföhrung zu vermeiden.



Modell		Kolben	d1	D	e	f	h	k1	k2	L	L1	L2	m	p1	p2	p3	SW
rechtsschwenkend	linksschwenkend	Ø															
726D32244-2	727D32244-2	32	25	52	M16x1,5	6	28	76	63	146,5	89,5	63,5	11	6,5	10,5	16	30
726D32374-2	727D32374-2	32	25	52	M16x1,5	6	28	76	63	175,5	105,5	79,5	11	6,5	10,5	16	30
726D50294-2	727D50294-2	50	36	72	M24x1,5	10	38	110	90	176	106	78	11	10,5	17	11	40
726D50394-2	727D50394-2	50	36	72	M24x1,5	10	38	110	90	201	121	93	11	10,5	17	11	40

Schwenkspanner Blockversion

- Doppeltwirkende Ausführung
- Einschwenken in einer Ebene = kein Schwenkhub
- Kolbenstange mit Indexierung für hohe Wiederholgenauigkeit

Optional

- Weitere Schwenkbereiche 0°, 45°, 60°
- Sonderhübe
- Zubehör unter Zubehör Kompakt

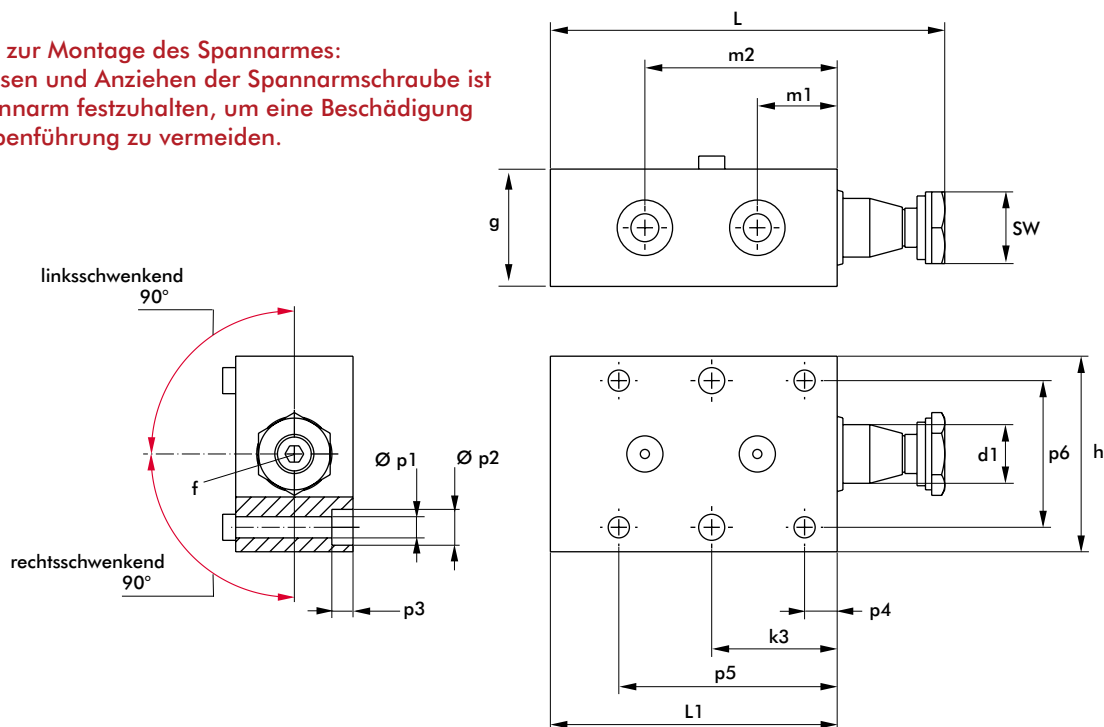
Technische Hinweise

- Der Spannvorgang darf nur im Spannhub erfolgen
- Der Spannarm darf beim Schwenken nicht behindert oder mit äußeren Kräften belastet werden
- Die Zeit für den Spann- bzw. Entspannhub darf 1,5 s nicht unterschreiten, gegebenenfalls muss der Ölförderstrom gedrosselt werden. Beachten Sie den maximal zulässigen Volumenstrom Q max.



Modell		Betriebsdruck		Spannkraft	Volumenstrom	Hub		Ölbedarf			Anschluss G	Gewicht
rechts-schwenkend	links-schwenkend	min. [bar]	max. [bar]	effektiv bei 100 bar [kN]	max. [l/min]	Gesamthub [mm]	Spannhub [mm]	Spannen [cm³]	Entspannen [cm³]			
726D25082-5	727D25082-5	30	250	1,6	0,4	8	8	5,3	7,4	G1/8	1.8	
726D32122-5	727D32122-5	30	250	3,2	0,9	12	12	15,0	21,0	G1/4	3	
726D50122-5	727D50122-5	30	250	6,4	2,0	12	12	41,0	53,0	G1/4	7	
726D63122-5	727D63122-5	30	250	9,6	3,0	12	12	74,0	88,0	G1/4	15	

Hinweis zur Montage des Spannarmes:
Beim Lösen und Anziehen der Spannarmschraube ist der Spannarm festzuhalten, um eine Beschädigung der Kolbenführung zu vermeiden.



Modell		Kolben d1 Ø	e	f	g	h	k3	L	L1	L3	m1	m2	p1	p2	p3	p4	p5	p6	SW	
rechts-schwenkend	links-schwenkend																			
726D25082-5	727D25082-5	25	18	M12x1,5	5	36	60	38,5	121	88	48,5	24,5	59	6,5	11	6.5	10	67	45	22
726D32122-5	727D32122-5	32	25	M16x1,5	6	52	75	44,5	152	107	59,5	28	68,5	8,5	14	8	12	77	58	30
726D50122-5	727D50122-5	50	36	M24x1,5	10	72	96	60	195	142	75	34	94	10,5	17	11	15	105	76	40
726D63122-5	727D63122-5	63	42	M30x1,5	12	85	116	70	218	161	85	40	107	13	20	13	20	120	92	46

Hydraulik-Schwenkspannelemente Kompakt

Schwenkspanner Fussflanschversion

- Doppeltwirkende Ausführung
- Einschwenken in einer Ebene = kein Schwenkhub
- Kolbenstange mit Indexierung für hohe Wiederholgenauigkeit

Optional

- Weitere Schwenkbereiche 0°, 45°, 60°
- Sonderhübe
- Zubehör unter Zubehör Kompakt

Technische Hinweise

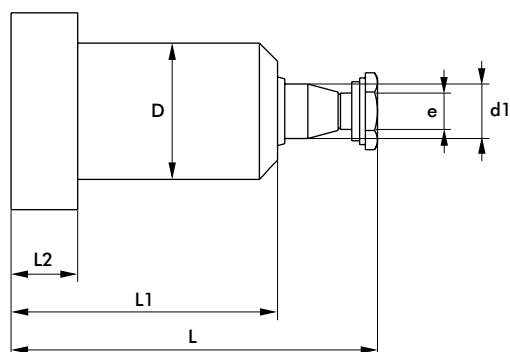
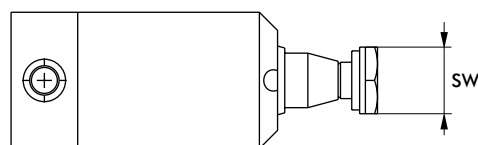
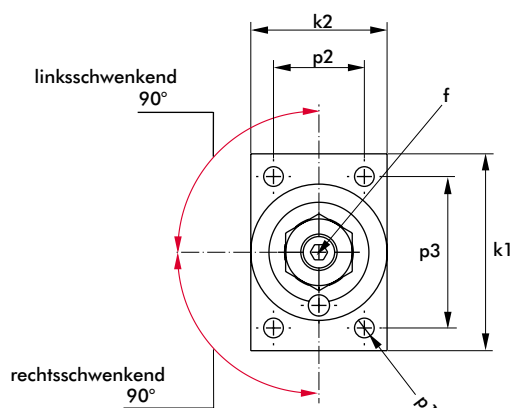
- Der Spannvorgang darf nur im Spannhub erfolgen
- Der Spannarm darf beim Schwenken nicht behindert oder mit äußeren Kräften belastet werden
- Die Zeit für den Spann- bzw. Entspannhub darf 1,5 s nicht unterschreiten, gegebenenfalls muss der Ölförderstrom gedrosselt werden. Beachten Sie den maximal zulässigen Volumenstrom Q_{max} .



Modell		Betriebsdruck		Spannkraft	Volumenstrom	Hub		Ölbedarf		Anschluss G	Gewicht [kg]
rechts-schwenkend	links-schwenkend	min. [bar]	max. [bar]	effektiv bei 100 bar [kN]	max. [l/min]	Gesamthub [mm]	Spannhub [mm]	Spannen [cm³]	Entspannen [cm³]		
726D25083-5	727D25083-5	30	250	1,6	0,4	8	8	5,3	7,4	G1/8	1,8
726D32123-5	727D32123-5	30	250	3,2	0,9	12	12	15,0	21,0	G1/8	3
726D50123-5	727D50123-5	30	250	6,4	2,0	12	12	41,0	53,0	G1/4	7
726D63123-5	727D63123-5	30	250	9,6	3,0	12	12	74,0	88,0	G1/4	15

Hinweis zur Montage des Spannarmes:

Beim Lösen und Anziehen der Spannarmschraube ist der Spannarm festzuhalten, um eine Beschädigung der Kolbenführung zu vermeiden.



Modell		Kolben	d1	D	e	f	k1	k2	L	L1	L2	p1	p2	p3	SW
rechtsschwenkend	linksschwenkend	Ø					[mm]								
726D25083-5	727D25083-5	25	18	M45x1,5	M12x1,5	5	65	45	121	88	22	6,5	30	50	22
726D32123-5	727D32123-5	32	25	M60x1,5	M16x1,5	6	83	63	152	107	22	8,5	44	65	30
726D50123-5	727D50123-5	50	36	M80x2	M24x1,5	10	110	80	195	142	25	13	60	83	40
726D63123-5	727D63123-5	63	42	M95x2	M30x1,5	12	120	95	218	161	25	15	70	96	46

Schwenkspanner Kopfflanschversion

- Doppeltwirkende Ausführung
- Einschwenken in einer Ebene = kein Schwenkhub
- Kolbenstange mit Indexierung für hohe Wiederholgenauigkeit

Optional

- Positionsabfrage (P/E/H)
- Weitere Schwenkbereiche 0°, 45°, 60°
- Sonderhübe
- Zubehör unter Zubehör Kompakt

Technische Hinweise

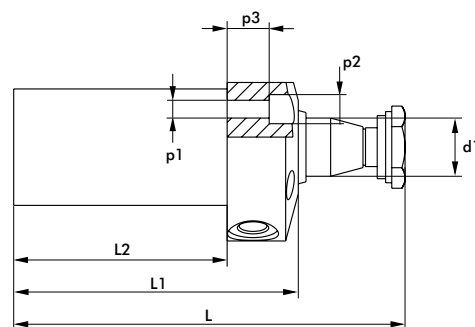
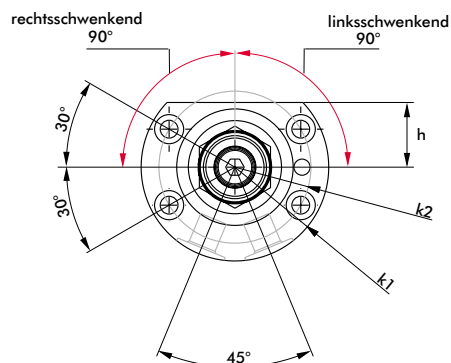
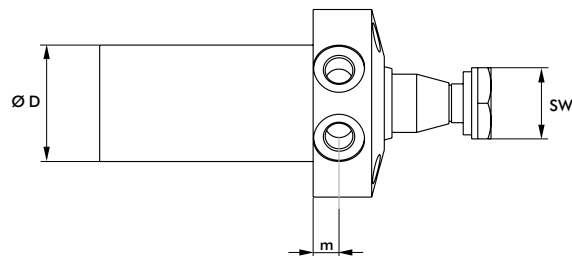
- Der Spannvorgang darf nur im Spannhub erfolgen
- Der Spannarm darf beim Schwenken nicht behindert oder mit äußere Kräften belastet werden
- Die Zeit für den Spann- bzw. Entspannhub darf 1,5 s nicht unterschreiten, gegebenenfalls muss der Ölförderstrom gedrosselt werden
Beachten Sie den maximal zulässigen Volumenstrom Q_{max} .



Modell		Betriebsdruck		Spannkraft	Volumenstrom	Hub		Ölbedarf		Anschluss	Gewicht
rechts-schwenkend	links-schwenkend	min. [bar]	max. [bar]	effektiv bei 100 bar [kN]	max. [l/min]	Gesamthub [mm]	Spannhub [mm]	Spannen [cm³]	Entspannen [cm³]		
726D25084-5	727D25084-5	30	250	1,6	0,4	8	8	5,3	7,4	G1/8	0,9
726D32124-5	727D32124-5	30	250	3,2	0,9	12	12	15,0	21,0	G1/8	2
726D50124-5	727D50124-5	30	250	6,4	2,0	12	12	41,0	53,0	G1/4	5
726D63124-5	727D63124-5	30	250	9,6	3,0	12	12	74,0	88,0	G1/4	7,7

Hinweis zur Montage des Spannarmes:

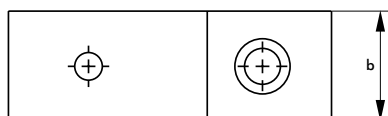
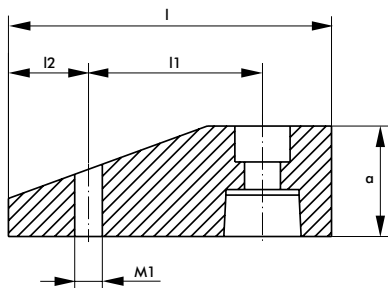
Beim Lösen und Anziehen der Spannarmschraube ist der Spannarm festzuhalten, um eine Beschädigung der Kolbenstangenführung zu vermeiden.



Modell		Kolben	d1	D	e	f	h	K1	K2	L	L1	L2	m	p1	p2	p3	SW
rechtsschwenkend	linksschwenkend	Ø															
726D25084-5	727D25084-5	25	18	36	M12x1,5	5	20	58	47	121	88	66	8	5,5	9	13	22
726D32124-5	727D32124-5	32	25	52	M16x1,5	6	28	76	63	152	107	81	11	6,5	10,5	16	30
726D50124-5	727D50124-5	50	36	72	M24x1,5	10	38	110	90	195	142	114	11	10,5	17	11	40
726D63124-5	727D63124-5	63	42	85	M30x1,5	12	45	125	105	218	161	131	12	10,5	17	12	46

Standardspannarm

Modell	a	b	l	l1 [mm]	l2	M1	Anzugsmoment max. [Nm]
728Z25SP0-1	25	25	88	51	19,5	M12	30
728Z32SP0-1	30	30	97	57	19,5	M12	45
728Z40SP0-1	40	40	117	63	29	M12	80

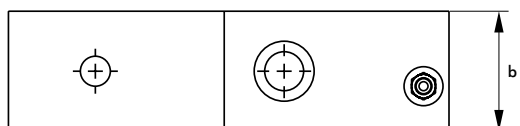
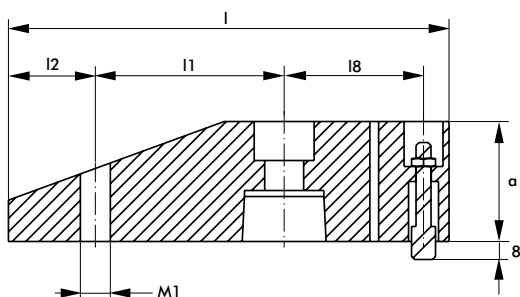


Hinweis zur Montage des Spannarmes:

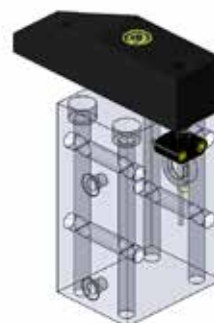
Beim Lösen und Anziehen der Spannarmschraube ist der Spannarm festzuhalten, um eine Beschädigung der Kolbenstange zu vermeiden. Max. Anzugsmoment für Spannarmschrauben siehe Tabelle.

Standardspannarm mit Abfragemöglichkeit

Modell	a	b	l	l1 [mm]	l2	l8	M1	Anzugsmoment max. [Nm]
793S01AS2-1	25	25	116,5	51	19,5	37,5	M12	30
793S02AS2-1	30	30	127,5	57	19,5	42,5	M12	45
793S03AS2-1	40	40	147	63	29	46,5	M12	80



Lieferumfang:
Hervorgehobenen Teile
gehören zum Lieferumfang,
der Sensor muss separat
bestellt werden



Hinweis zur Montage des Spannarmes:

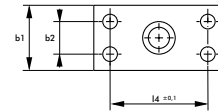
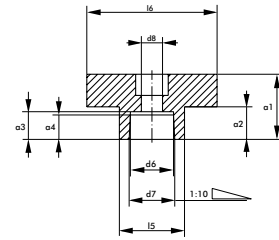
Beim Lösen und Anziehen der Spannarmschraube ist der Spannarm festzuhalten, um eine Beschädigung der Kolbenstange zu vermeiden. Max. Anzugsmoment für Spannarmschrauben siehe Tabelle.

Die sichere Verbindung

Die Adapter wurden entwickelt, um eine sichere Verbindung zwischen Ihren selbstgefertigten Spannarmen und der Kolbenstange des Schwenkspannelementes zu gewährleisten.

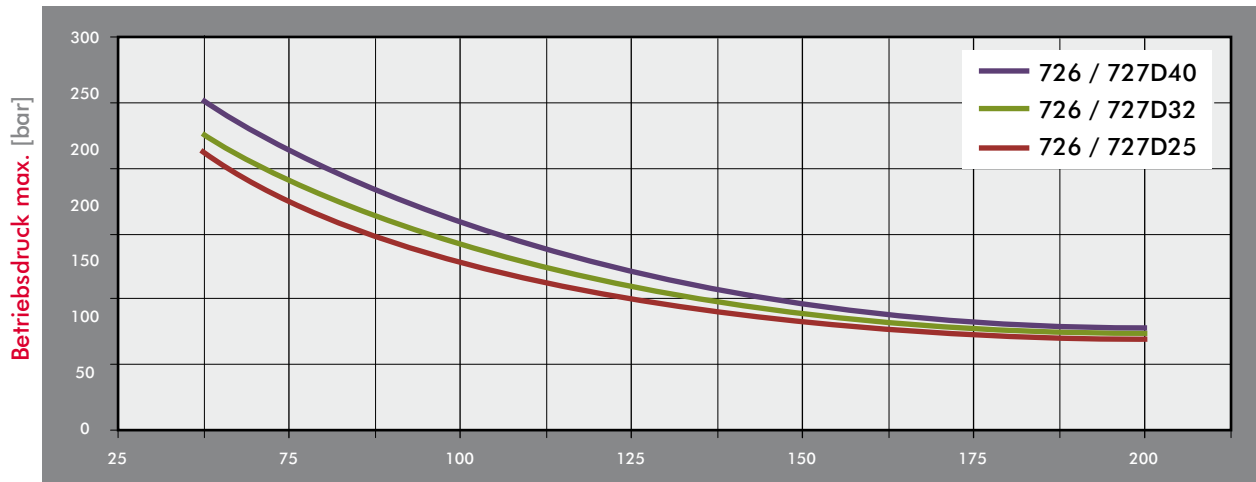
Wichtiger Hinweis

Achten Sie bitte darauf, dass das Maß des Spannungspunktes Ihres Spannarmes nicht größer ist als die Maße L1 in den nachfolgenden Tabellen. Bei einer Vergrößerung des Maßes L1 und/ oder des Spannarmgewichtes muss der Betriebsdruck entsprechend den unten abgebildeten Diagrammen vermindert werden.



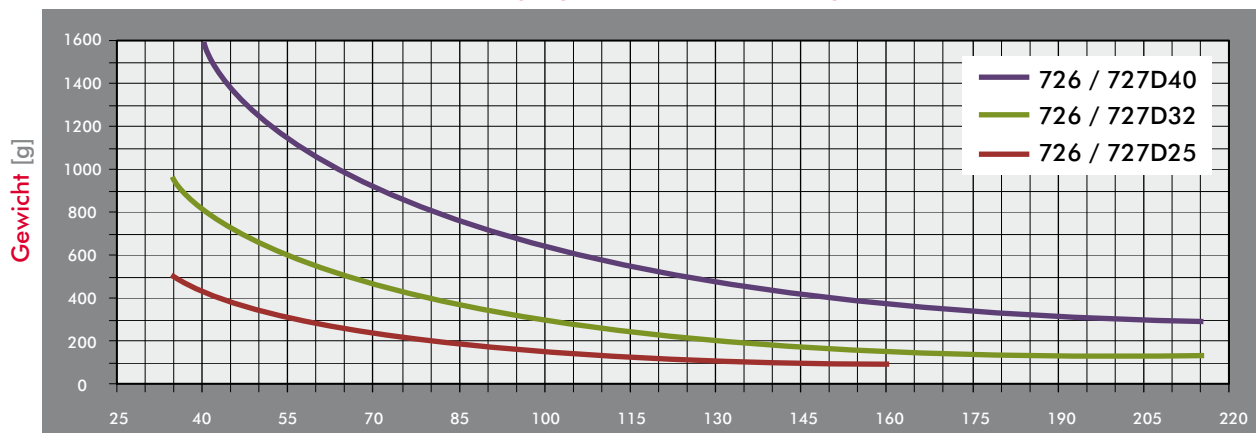
Modell	a1	a2	a3	a4	b1	b2	[mm]				l4	l5	l6	Spannarmgewicht max. [Nm]
							Ød5	Ød6	Ød7	Ød8				
728Z25AD0-1	25	12	11,5	10	25	14	5,5	17	18	11	45	30	360	0,3
728Z32AD0-1	30	15	12	10	30	16	9	21	22	11	46	30	60	0,5
728Z40AD0-1	40	20	17	15	40	20	9	26,5	28	13	60	40	60	1,1

Auslegungsrichtlinie Druck/Länge



Spannarmlänge L1 [mm]

Auslegungsrichtlinie Gewicht/ Länge



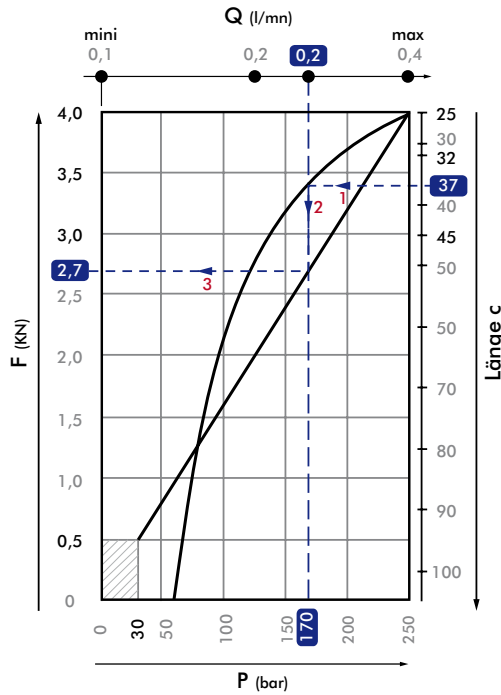
Spannarmlänge L1 [mm]

Auswahltabelle für Spannarme und Einstellwerte des hydraulischen Systems

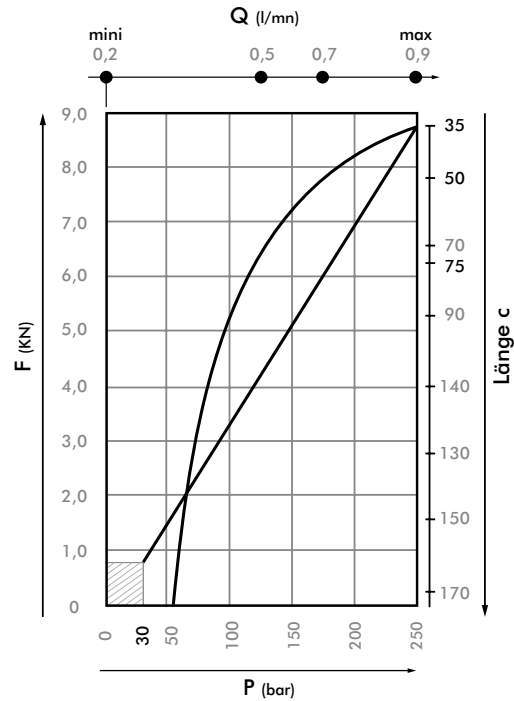
Anhand nachfolgender Diagramme können Sie die Einstellwerte für das Hydrauliksystem ermitteln.

Beispiel: Zylinder mit Kolben \varnothing 25mm und Spannarmlänge $c=37$ mm: max. Druck=170 bar, max. Spannkraft 2,7 kN

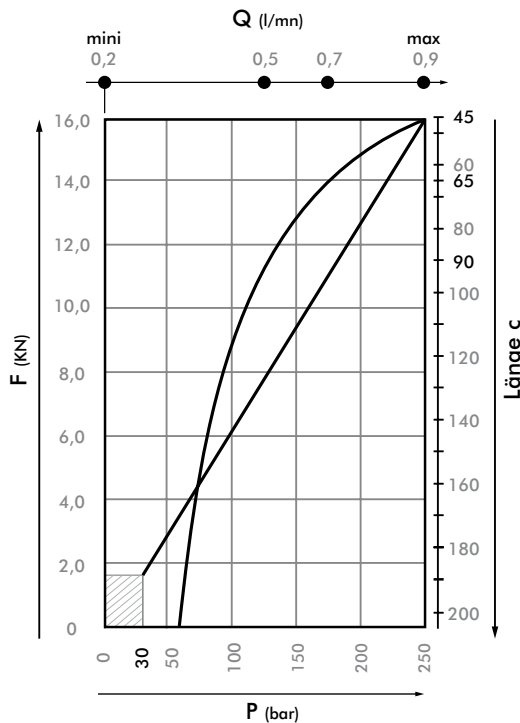
Spannarm 728Z25SPB...



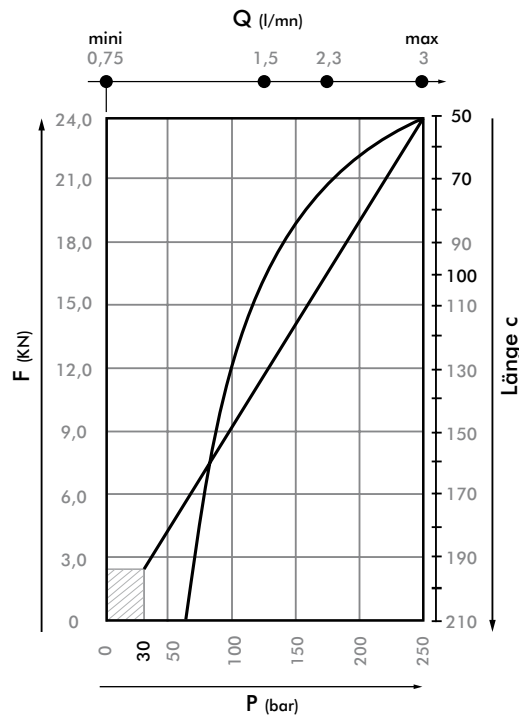
Spannarm 728Z32SPB...



Spannarm 728Z50SPB...

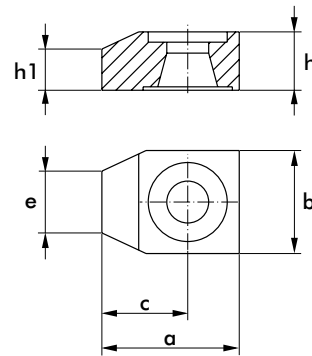


Spannarm 728Z63SPB...



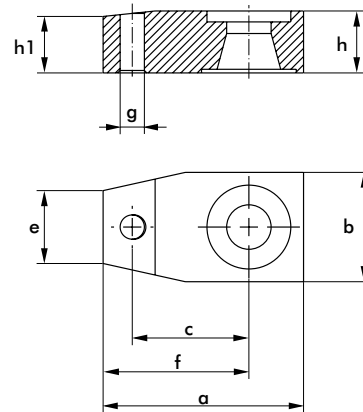
Spannarm kurz BC

Modell	a	b	c	e	h	h1
	[mm]					
728Z25SPBC-1	40	30	25	18	17	12
728Z32SPBC-1	55	40	35	23	23	16,5
728Z50SPBC-1	72	55	44,5	30	30	20
728Z63SPBC-1	85	70	50	36	33	20



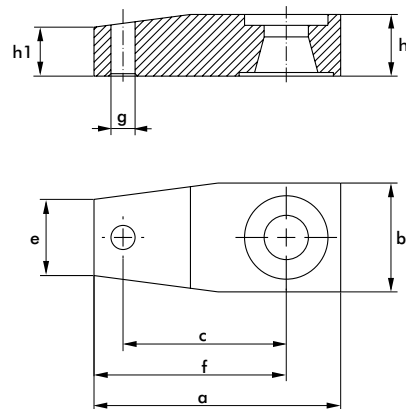
Spannarm mittel BM

Modell	a	b	c	e	f	g	h	h1
	[mm]							
728Z25SPBM-1	55	30	32	20	4	M8	17	15,5
728Z32SPBM-1	85	40	50	21	65	M12	23	21,5
728Z50SPBM-1	108	55	65	35	80,5	M16	30	25
728Z63SPBM-1	125	70	70	43	90	M20	33	30,5



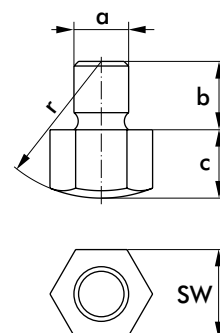
Spannarm lang BL

Modell	a	b	c	e	f	g	h	h1
	[mm]							
728Z25SPBL-1	68	30	45	21	53	M8	17	13,5
728Z32SPBL-1	110	40	75	24	90	M12	23	17
728Z50SPBL-1	134	55	90	40	106,5	M16	30	22
728Z63SPBL-1	155	70	100	50	120	M20	33	27



Druckstücke

Modell	a	b	c	r	SW
	[mm]				
728Z25SPVB-1	M8	10	10	20	13
728Z32SPVB-1	M12	12	10	45	19
728Z50SPVB-1	M16	20	10	60	24
728Z63SPVB-1	M20	25	10	80	30



Hebelspanner

Hebelspanner sind für Einsatzfälle gedacht, bei denen die Spannstelle für das Handling des Werkstückes nach dem Endspannen frei sein muss. Der Vorteil gegenüber Schwenkspannelementen besteht in der kompakteren Bauweise und einer höheren Spannkraft. Der Hebelspanner ist besonders für die Einsatzfälle gedacht, bei denen störende Konturen vorhanden sind, die den Einsatz von Schwenkspannelementen nicht erlauben.

Technische Merkmale

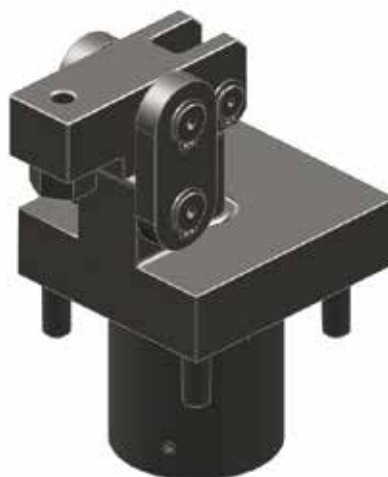
- 3 Baugrößen lieferbar
- Die bewegliche Lagerung des Spanneisens gibt den Spannungspunkt beim Entspannen völlig frei
- Die optimale Spannkraft entwickelt der Spannarm in horizontaler Stellung
- Werkstücktoleranzen werden bis zu einer Stellungsabweichung von ca. +/- 8,5° ausgeglichen
- Metallabstreifer verhindern Eindringen von Metallspänen

Optional lieferbar

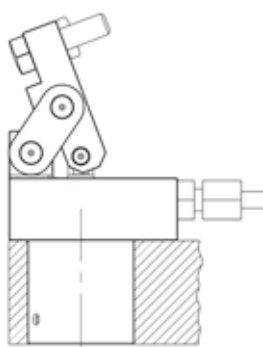
- Der Hebelspanner kann mit durchgehender Kolbenstange ausgerüstet werden, die Abfrage kann über induktive Näherungsschalter oder pneumatisch erfolgen
- Sonderspanneisen nach Ihren Vorgaben
- Anschluss über O-Ring-Flanschanschluss (-02) oder Einbauversion (Cartridge) (-03)

Empfohlenes Zubehör (separat bestellen)

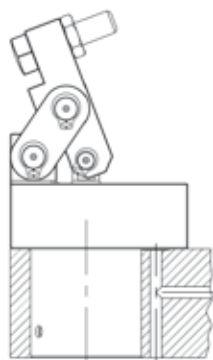
2 x gerade Einschraubverschraubung **D8S-R1/8** bzw. **D8SR1/4**



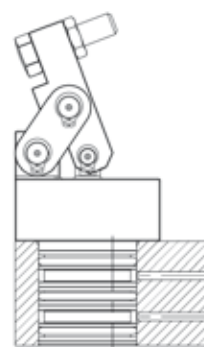
Lieferbare Ausführungen



Mit Gewindeanschluss G1/4
Modell -01

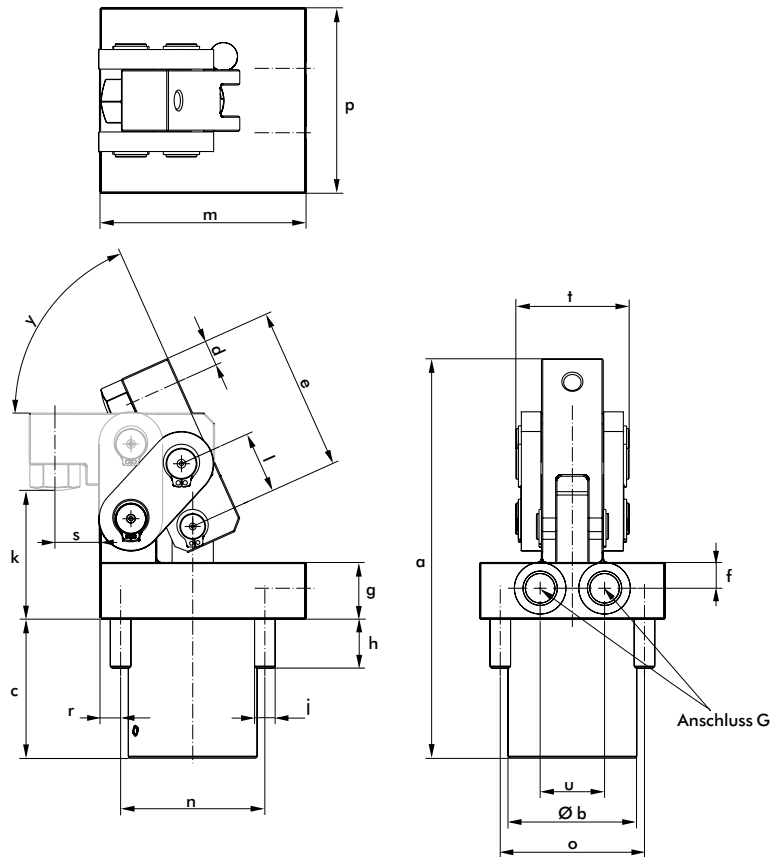


Mit O-Ring Flanschanschluss
Modell -02



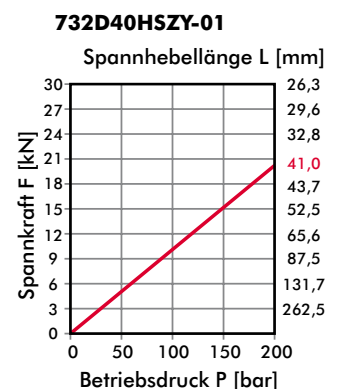
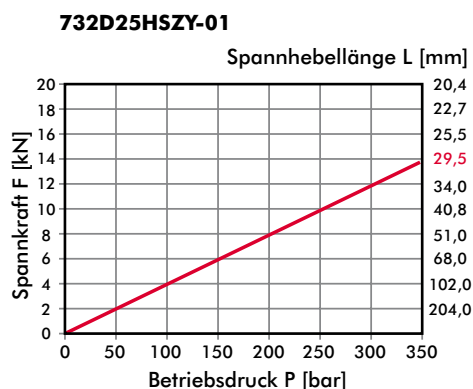
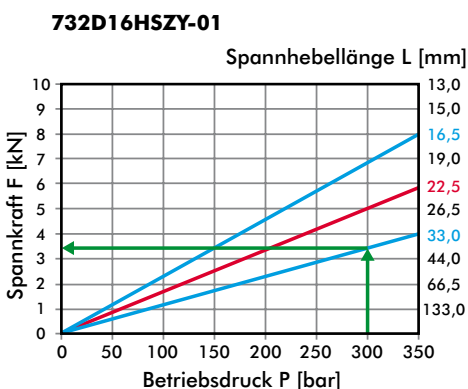
Einbauversion (Cartridge)
Version -03

Modell	Betriebsdruck	Betriebsdruck	Ölbedarf		Kolben	Anschluss	Gewicht
	bei 100 bar [kN]	max [bar]	Spannen [cm ³]	Entspannen [cm ³]	Durchmesser [mm]	G	
732D16HSZY-01	1,5	350	4,2	2,6	16	G1/8	1,4
732D25HSZY-01	3,9	350	13,2	7,8	25	G1/4	2,9
732D40HSZY-01	9,5	200	50,3	30,6	40	G1/4	6,9



Modell	a	b	c	d	e	f	g	h	j	k	l	m	n	o	p	r	s	t	u	y
	[mm]																			
732D16HSZY-01	117	38	37,5	7,5	49	8	22,5	10,5	M6	41,5	19	61	38	38	52	7	16	28	18	69°
732D25HSZY-01	156	50	54	10	63,5	10	22	19	M8	50	24	80	56	56	72	8	17	44	25	65°
732D40HSZY-01	191	70	67,5	10	82,5	12,5	25	20	M10	65	31,5	85	62	78	100	13,5		66	30	65°

Auslegungsrichtlinie für Spannarme



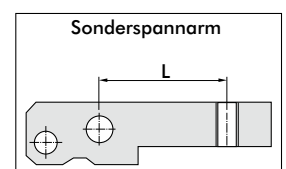
- Standard-Spanneisen
- Zeichenbeispiel
- Berechnungsbeispiel

Werte aus Diagramm

Max. Betriebsdruck	$P_{max} = 350 \text{ bar}$
Fmax. bei Pmax.	$F_{max} = 4 \text{ kN}$
Spannhebellänge	$L = 33 \text{ mm}$
Betriebsdruck	$P = 300 \text{ bar}$
Resultierende Spannkraft	$F = 3,43 \text{ kN}$

Lösungsweg

$$\text{Spannkraft } F = F_{max} \times \frac{P}{P_{max}} = 4 \text{ kN} \times \frac{300 \text{ bar}}{350 \text{ bar}} = 3,43 \text{ kN}$$



Hydraulik-Kraftspanner | doppelwirkend

Betriebsdruck max. 250 bar

Die Kraftspanner kommen dort zum Einsatz, wo trotz geringer Abmessungen eine hohe Spannkraft verlangt wird. Die Spanner sind mit doppelt angeordneten Ölschlüssen für den Spann- bzw. Entspannvorgang versehen. Dadurch können bei Reihenbauweise die Kraftspanner einfacher untereinander verrohrt werden. Bei Bedarf kann das Zylindergehäuse (nach Entfernen der Befestigungsschrauben) gegenüber dem Spannerteil um 90° gedreht werden. Die angegebene Spannkraft von ca. 5 kN bei 100 bar Öldruck wird erst ab 4 mm vor Endpunkt des Spannarmes erzielt.

Technische Merkmale

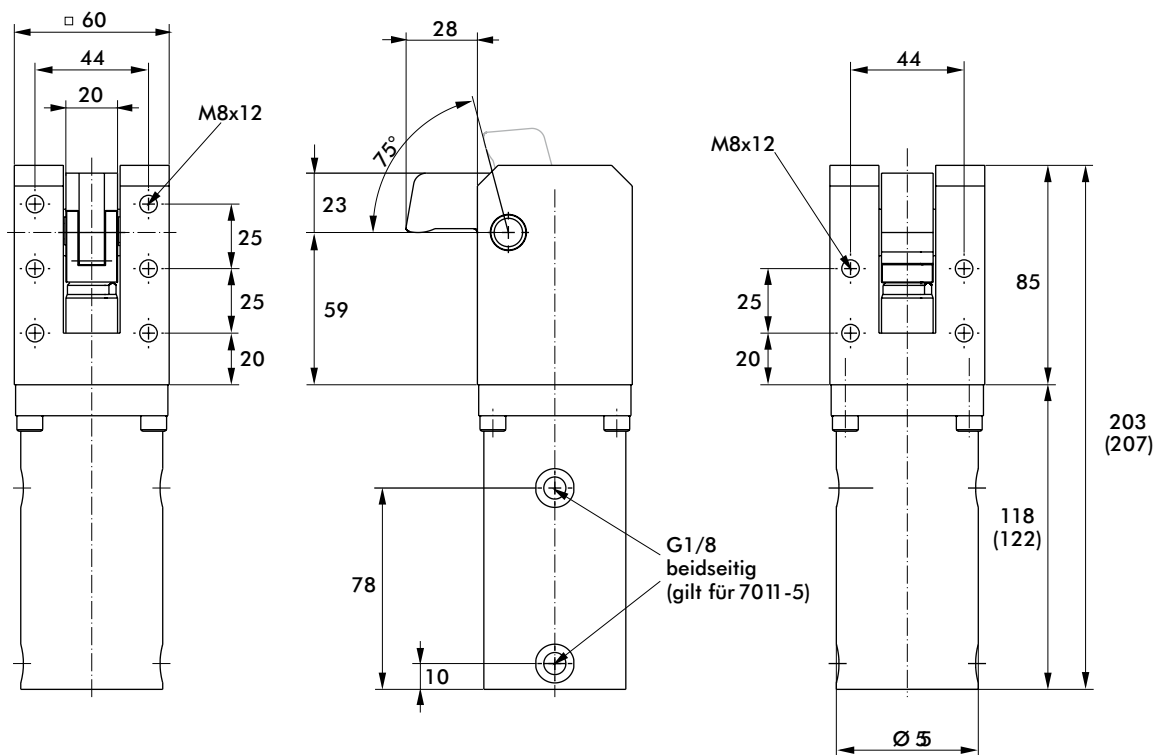
- Kurze Taktzeiten bei doppelwirkender Ausführung
- Hohe Spannkraft bei geringen Baumaßen
- Toleranzausgleich bis zu 4 mm bei gleichbleibender Spannkraft
- Optional mit Sonderspannarm lieferbar

Empfohlenes Zubehör (separat bestellen)

2 gerade Einschraubverschraubungen,
Best.-Nr. **D8S-R1/8**



(Mit Sonderspannarm)



Modell	Ausführung	Betriebsdruck	Spannkraft	Toleranzausgleich	Ölbedarf		Anschluss	Gewicht
		max [bar]	bei 100 bar [kN]	[mm]	Vorhub [cm ³]	Rückhub [cm ³]		
7011-5	doppelwirkend	250	5	4	25,7	15,5	4 x G1/8	3,8

Betriebsdruck max. 500 bar

Der Niederzugspanner wird vor allem dort eingesetzt, wo eine Werkstückspannung "von oben" schlecht oder nicht möglich ist. Aufgrund seiner geringen Baumaße ist er außerdem für Einsatzfälle mit geringem Platzbedarf bestens geeignet. Der Hydraulik-Anschluss kann wahlweise an 2 Anschlussbohrungen erfolgen. Die beiden Anschlüsse sind durch eine Querbohrung miteinander verbunden. Bei gleichzeitigem Einsatz von mehreren Niederzugspannern kann dadurch die Verrohrung direkt von Niederzugspanner zu Niederzugspanner erfolgen.

Technische Merkmale

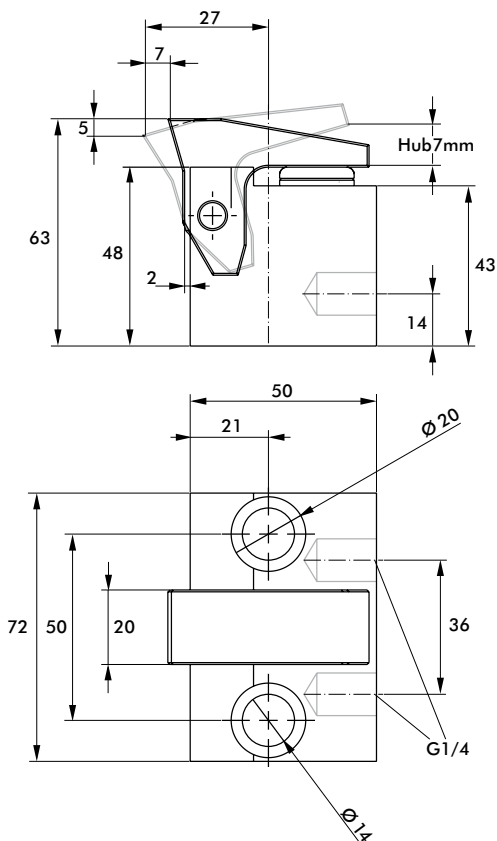
- Federrückstellung
- Spannhebel mit oder ohne Kugelement
- Die Niederzugkraft ist die nach unten wirkende Komponente der Spannkraft

Empfohlenes Zubehör (separat bestellen)

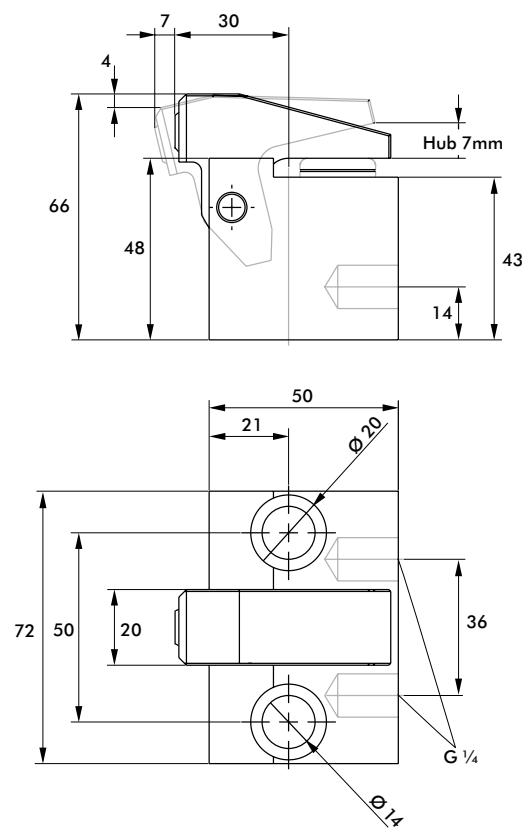
1 gerade Einschraubverschraubung,
Best.-Nr. **D8S-R1/8**



Modell 733E03701-1



Modell 733E03702-1



Modell	Ausführung	Betriebsdruck	Spannkraft	Spannweg		Ölbedarf Vorhub [cm³]	Anschluss	Gewicht [kg]
		max [bar]	bei 100 bar [kN]	horizontal [mm]	vertikal [mm]			
733E03701-1	Standard	500	3,7	7	5	2,2	2 x G1/4	1
733E03702-1	mit Kugelement							

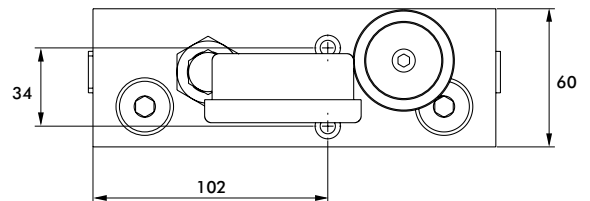
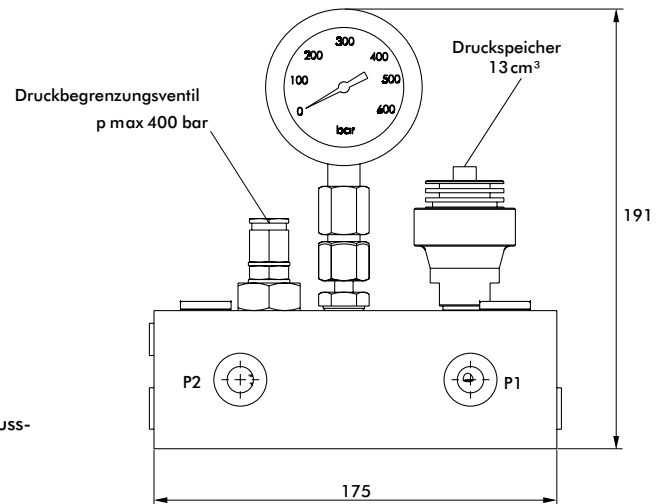
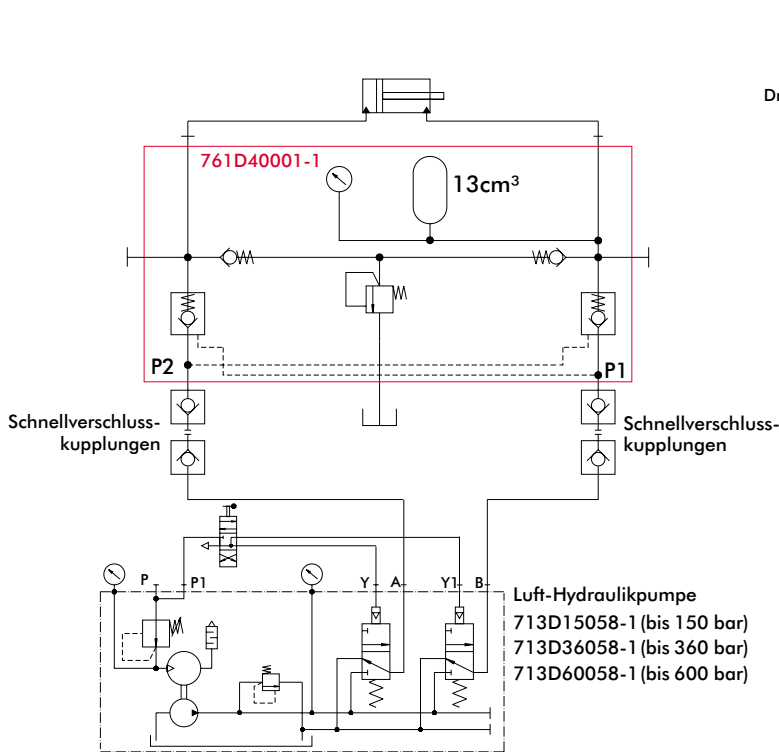
Druckspeicher Schalteinheit | doppelwirkend

Druckspeicher-Schalteinheit, doppelwirkend Betriebsdruck max. 400 bar

Diese Druckspeicher-Schalteinheit kommt dort zum Einsatz, wo hydraulische Spannvorrichtungen vom Druckerzeuger getrennt werden z.B. bei flexiblen Fertigungssystemen oder an CNC Werkzeugmaschinen in Verbindung mit Palettenwechslern. Durch den Einbau einer Druckspeicher-Schalteinheit werden in einer abgekoppelten Spannvorrichtung Druckverluste und kleinere Leckagen ausgeglichen und damit ein Spannkraftverlust verhindert.

Die Steuerung erfolgt direkt über die Pumpe, innerhalb der Einheit wird das Umschalten automatisch über integrierte Rückschlagventile gesteuert, ein zusätzliches Handventil wird nicht benötigt.

Die Absicherung des Druckspeichers wird durch das integrierte Druckbegrenzungsventil gewährleistet.



Modell	Betriebsdruck max [bar]	Druck begrenzungsventil [bar]	Gasvorspanndruck [bar]	Speichervolumen [cm ³]	Anschluss	Gewicht [kg]
761D40001-1	400	400	100	13	G1/4	5,4

Betriebsdruck max. 400 bar

Drehdurchführungen übertragen Hydrauliköl von einem stehenden auf ein rotierendes Maschinenteil. Die Montage erfolgt in der Drehachse der Baugruppe. Je nach Anzahl der Verbindungsebenen lassen sich mehrere einfach- oder doppelwirkende Hydraulikelemente anschließen. Die Drehdurchführung ist im Prinzip nur für Hydrauliköl einsetzbar. Soll Pneumatik übertragen werden, so können die katalogisierten Elemente genutzt werden, wenn die Luft gefiltert und geölt ist und damit Dichtungsschmierung und Korrosionsschutz gewährleistet sind. Es können auch verschiedene Medien durchgeleitet werden.

Technische Merkmale

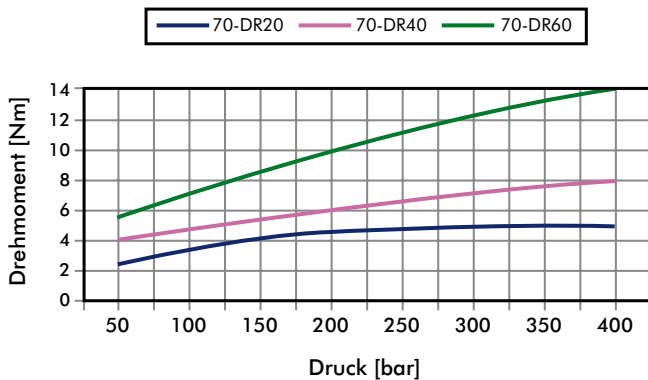
- Je 2 Ausführungen pro Baugröße
- Für Hydraulik, Pneumatik, Vakuum geeignet

Optional

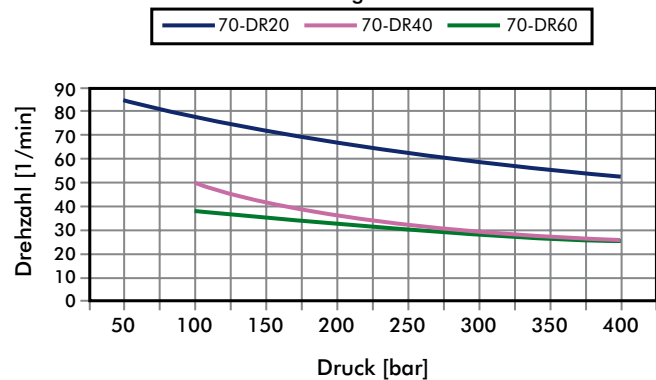
- Gesteuerte Drehdurchführungen



Drehmoment bei Anlauf



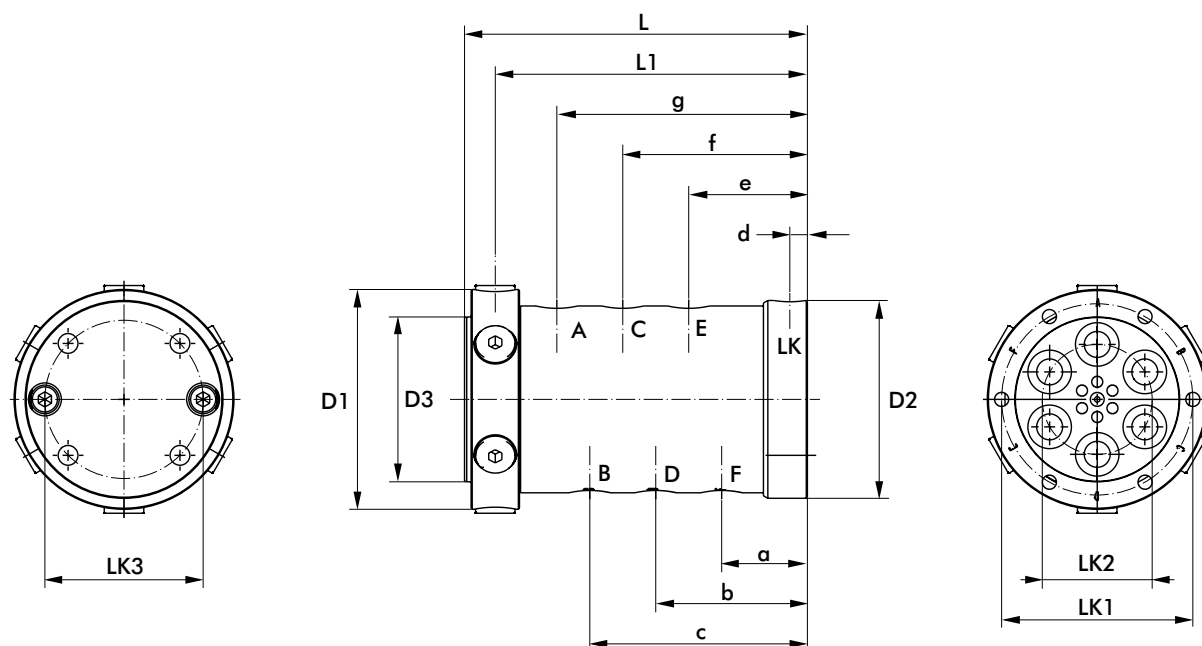
max. zulässige Drehzahl



Modell	Nennweite	Anschlüsse	Drehzahl* 1/min	Leckölmenge cm ³ / 100h	Anschluss Verbraucher	Anschluss Lecköl	Gewicht [kg]
70-DR20-1	5	2	50-80	0	G1/4	-	2,2
70-DR20-2	5	2	50-80	30	G1/4	G1/8	2,5
70-DR40-1	5	4	25-45	0	G1/4	-	3,8
70-DR40-2	5	4	25-45	50	G1/4	G1/8	4,2
70-DR60-1	5	6	25-35	0	G1/4	-	5,8
70-DR60-2	5	6	25-35	60	G1/4	G1/8	6,2

*Druckabhängig

Artikel	D1	D2	D3	L	L1	a	b	c	d	e	f	g	h	LK1	LK2	LK3
	[mm]															
70-DR20-1	75	75	-	70	49	20	-	-	-	36	-	-	59,5	50	25	50
70-DR20-2	75	80	-	85	64	35	-	-	8	51	-	-	74,5	50	25	50
70-DR40-1	85	85	60	100	76	20,5	48,5	-	-	34,5	62,5	-	86,5	72	35	72
70-DR40-2	85	90	60	115	91	35,5	63,5	-	8	49,5	77,5	-	101,5	72	35	72
70-DR60-1	100	85	75	141	127	24	54	84	-	39	69	99	127	87	50	72
70-DR60-2	100	90	75	156	131	39	69	99	8	54	84	131	142	87	50	72

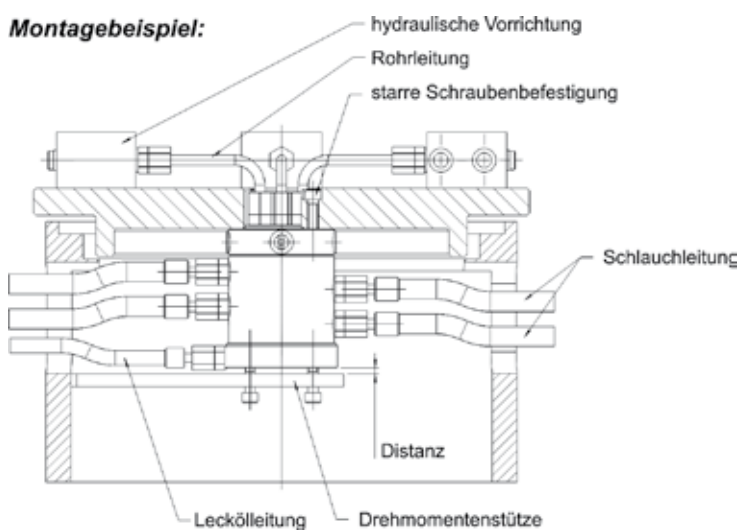


Die Drehdurchführung muss so montiert werden, dass kein Biegemoment auf das stehende bzw. das rotierende Bauteil ausgeübt wird. Es hat sich bewährt, den rotierenden Drehkolben mit den Anschlüssen zu den Spannvorrichtungen zu verschrauben und das rotierende Gehäuse nur gegen Verdrehen zu sichern (keine Lagerkräfte einleiten).

Die Leitungsverbindung von der Drehmomentenstütze zum Gehäuse sollte nur über Schlauchleitungen erfolgen. Die Drehdurchführung darf erst in Betrieb genommen werden, wenn alle Anschlussebenen mit dem Druckerzeuger verbunden sind, um die notwendige Dichtungsschmierung zu gewährleisten.

Die mehradrigen Drehdurchführungen haben im Drehkolben axiale und radiale G1/4-Gewindeanschlüsse. Zusätzlich können sie am Drehkolben axial mit O-Ringen 16 x 2 angeschlossen werden. Berechnen Sie hier in jedem Fall die notwendigen Schraubenkräfte der Befestigungsschrauben.

Montagebeispiel:



Hydraulik Regelventil druckabhängig

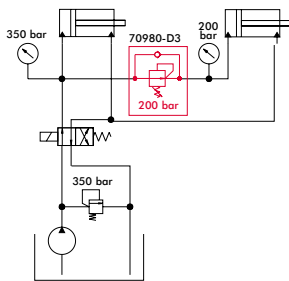
Das Ventil ist in Hydraulik-Anlagen einsetzbar, bei denen in einem Verbraucherkreis bei Erreichen des eingestellten Druckes ein weiterer Druckanstieg verhindert werden soll. Außerdem kann bei zwei oder mehr Spannkreisen durch den Einsatz des Ventils mit unterschiedlichen Druckbeaufschlagungen gefahren werden.

Funktion

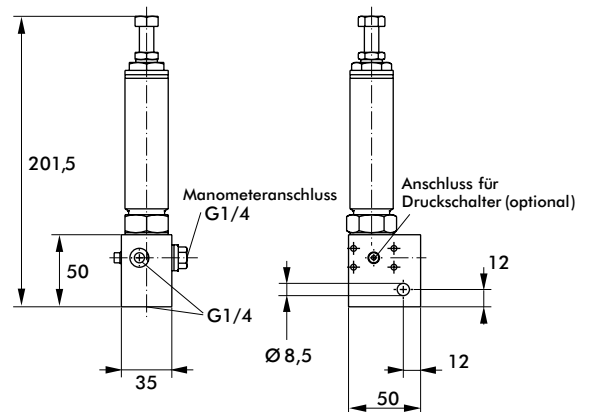
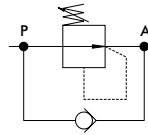
Das Ventil sperrt den Durchflußstrom zu einem nachgeschalteten Verbraucher bei Erreichen eines eingestellten Druckes in der Verbraucherleitung ab.

Bei Druckabfall am Anschluß „A“ öffnet das Ventil und gibt der Pumpe die Freigabe für den erneuten Druckaufbau. Das Ventil arbeitet leckölfrei.

Anschlussbeispiel:



Schaltbild:

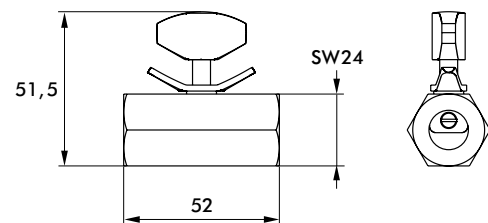
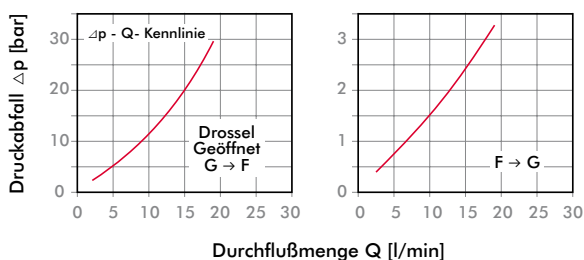
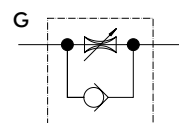


Modell	Einbaulage	Betriebsdruck		Einstellbereich		Durchflussmenge max [l/min]	Durchflussrichtung	Anschluss	Gewicht [kg]
		max [bar]	min. [bar]	max. [bar]					
70980-D3	beliebig	380	30	380	12	P --> A	G1/4	1,3	

Hydraulik Drosselrückschlagventil

Hydraulik-Drosselrückschlagventile werden in hydraulischen Anlagen als Widerstandsventile eingesetzt. Durch Verstellen des Drosselquerschnittes wird ihr Durchflusswiderstand verändert, d.h. die Durchflussmenge geregelt. In Gegenrichtung erfolgt freier Durchfluss.

Schaltbild:



Modell	Einbaulage	Betriebsdruck max [bar]	Durchflussmenge max [l/min]	Durchflussrichtung		Temperaturbereich	Anschluss	Gewicht [kg]
				gedrosselt	frei			
70981-D	beliebig	500	15	G -->F	F -->G	-40°....+80°C	G1/4	0,4

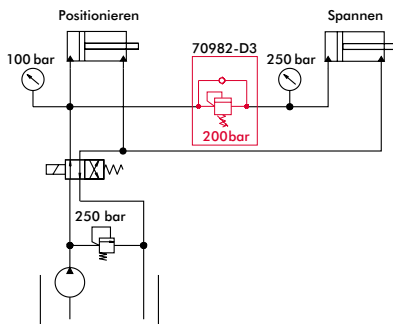
Hydraulik Zuschaltventil direktgesteuert

Sollen 2 oder mehrere Hydraulik-Zylinder nacheinander ausfahren oder soll ein Werkstück zuerst in Position gebracht und dann gespannt werden, ist der Einsatz von Hydraulik-Zuschaltventilen zu empfehlen.

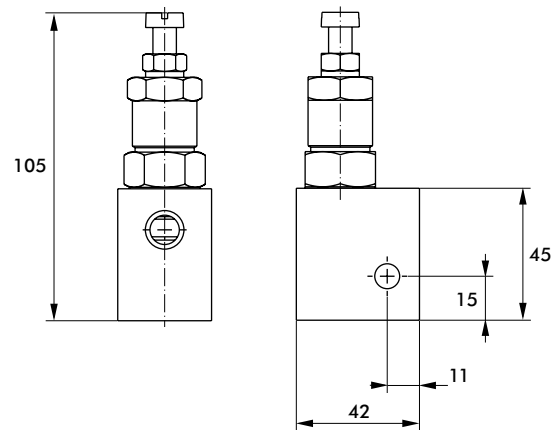
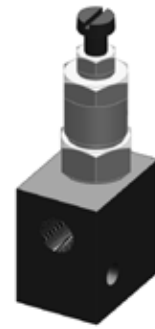
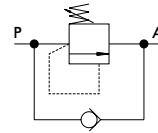
Funktion

Das Hydraulik-Zuschaltventil wird in die Zuleitung des Zylinders montiert, der zeitlich verzögert ausfahren soll. Das Ventil öffnet den Zufluss zu dem Zylinder erst dann, wenn der eingestellte Druck erreicht bzw. überschritten wird.

Anschlussbeispiel:



Schaltbild:



Modell	Einbaulage	Betriebsdruck		Einstellbereich		Durchflussmenge max [l/min]	Durchflussrichtung	Anschluss	Gewicht [kg]
		max [bar]	min. [bar]	min. [bar]	max. [bar]				
70982-D3	beliebig	350	20	250	40	P --> A	G1/4	0,4	

Hydraulik Rückschlagventil, hydraulisch entsperrbar

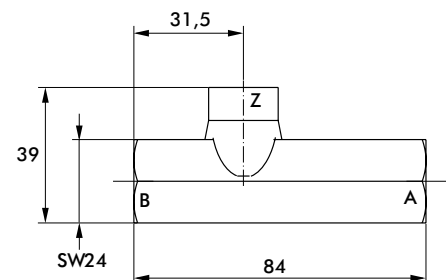
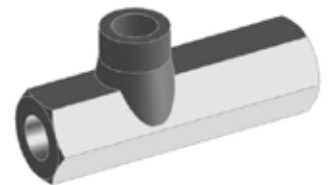
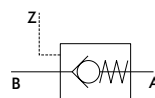
Das Rückschlagventil dient u. a. zur Absicherung eines unter Druck stehenden Hydraulik-Zylinders gegen Druckverlust infolge Leckage des Wegeschiebers. Weiterhin kann das Rückschlagventil dort eingesetzt werden, wo eine Blockierung des Hydraulik-Zylinders bei Ausfall des Steuerventils eintreten soll, zum Halten gehobener Lasten oder als Rücklaufentlastung.

Funktion

Durchflussrichtung A → B gesperrt; B → A frei.

Die Durchflussrichtung A → B (gesperrt) kann durch hydraulische Steuerung auf Z freigegeben werden.

Schaltbild:

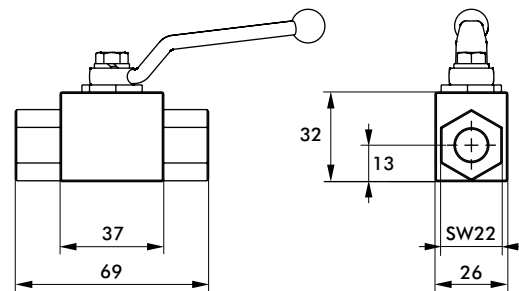
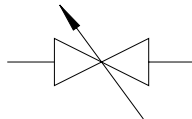


Modell	Einbaulage	Betriebsdruck		Durchflussmenge max [l/min]	Temperaturbereich	Anschluss	Gewicht [kg]
		max [bar]	min. [bar]				
70983-D	beliebig	700		15	-40°...+80°C	G1/4	0,3

Hydraulik Hochdruck Kugelabsperrhahn

Der Hydraulik-Hochdruck-Kugelabsperrhahn dient zum Absperrn einer Hydraulikleitung, z.B. wenn in einem hydraulischen Spannkreis ein oder mehrere Zylinder zeitweise stillgelegt werden sollen.

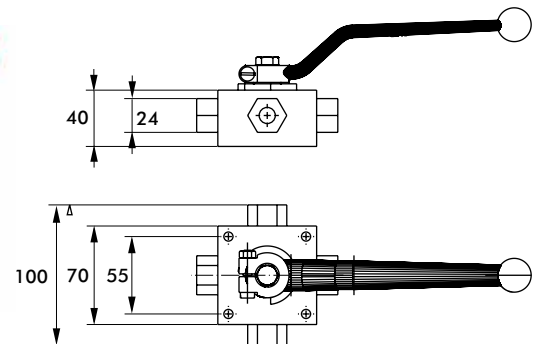
Schaltbild:



Modell	Einbaulage	Betriebsdruck max [bar]	Gehäuse	Werkstoffe			Anschluss	Gewicht [kg]
				Kugel Schaltwelle	Dichtung der Kugel	Dichtung der Schaltwelle		
70984-D	beliebig	500	Stahl	Stahl verchromt	Polyamid	Perbunan	G1/4	0,4

Hydraulik 4/3 Wege Handsteuerventil

Der Hydraulik-4/3-Wege-Kugelhahn wird u. a. zur direkten Steuerung von einfach- bzw. doppeltwirkender Hydraulik-Zylindern eingesetzt.



Modell	Schaltbild	Einbaulage	Betriebsdruck max [bar]	Durchflussmenge max [l/min]	Temperatur- bereich	Anschluss	Gewicht [kg]
70911-1		beliebig	350	15	-20°....+70°C	G1/4	0,3
70912-1		beliebig	350	15	-20°....+70°C	G1/4	0,3
70913-1		beliebig	350	15	-20°....+70°C	G1/4	0,3

HYDRAULIK

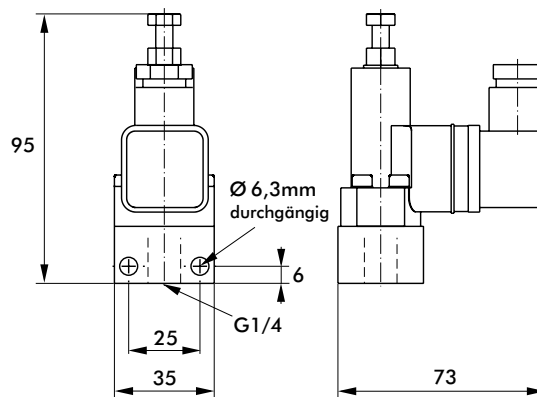
Hydraulik Zubehör

Elektro-hydraulischer Kolbendruckschalter

Elektro-hydraulische Druckschalter sind Geräte, die bei Druckbelastung elektrische Kontakte schließen oder öffnen. Sie werden in der Regel eingesetzt, wenn bei Erreichen und Überschreiten eines eingestellten Druckwertes ein elektrisches Schaltkommando oder Meldesignal zur Einleitung eines unmittelbar folgenden Arbeitstaktes oder zur Beendigung eines Taktablaufes gegeben werden soll.

Empfohlenes Zubehör

Anschlussverschraubung **D8S-R1/4**



Modell	Betriebsdruck [bar]	Temperatur [°C]	Einbaulage	Schaltgenauigkeit [l/min]	Schalzhäufigkeit [1/min]	Schutzart	Kontaktbelastung	Gewicht [kg]
70-DG34-1/4	100-400	-20 bis +80	beliebig	±2...3%	30	IP65	2A	0,4

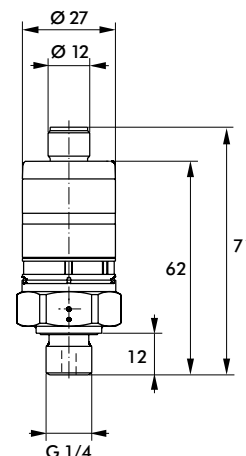
Elektronischer Druckschalter

Der elektronische Druckschalter arbeitet nach dem DMS-Prinzip. Die Anpassung und Auswertung des Messsignals erfolgt durch analoge Elektronik.

- Zwei Schaltausgänge, unabhängig einstellbar (PNP+)
- Einstellung über Verstellringe
- Optische Anzeige der Schaltzustände (2xLED)
- Plombierbar

Empfohlenes Zubehör

- Manometerverschraubung **MV8S** bzw. **MVE8S**
- Kupplungsdose 4-polig M12x1 (5m Kabel) **8EL-003-1**



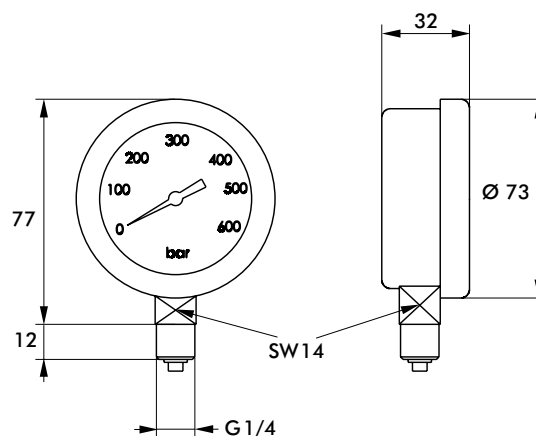
Modell	Betriebsdruck [bar]	Temperatur [°C]	Einbaulage	Schaltgenauigkeit [l/min]	Hysterese	Schutzart	Spannung [VDC]	Schalzhäufigkeit	Gewicht [kg]
70-DG64-1/4	0-400	-25 bis +80	beliebig	±2,5%	2%	IP67	9,6...32	max. 500	0,8

Manometer mit Glyzerinfüllung Betriebsdruck 0-600 bar

Empfohlenes Zubehör

- Manometerverschraubung **MV8S**

Modell	Betriebsdruck [bar]	Anschluss	Gewicht [kg]
70925-214	0-600	unten	0,25

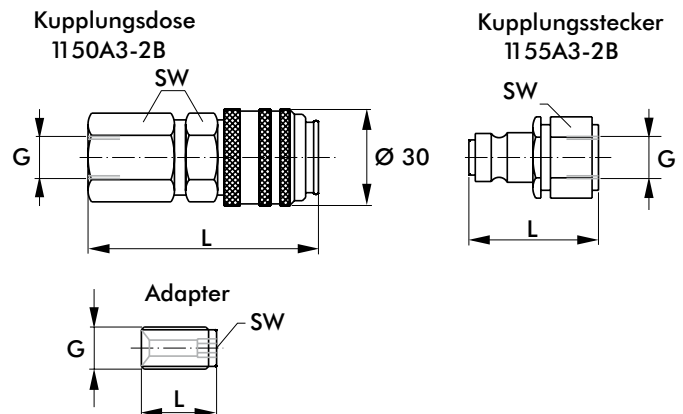


Hydraulik-Schnellverschlusskupplungen

Technische Merkmale

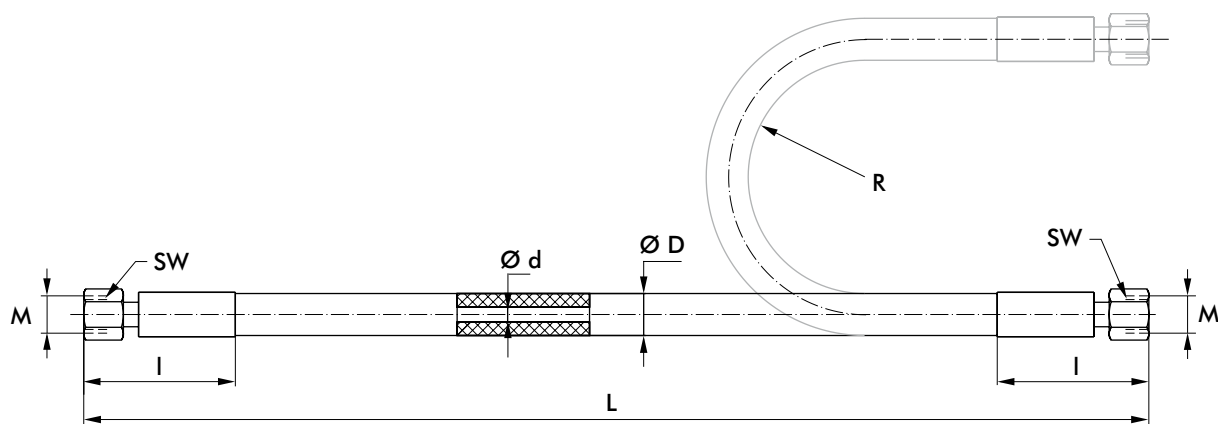
- Geringer Druckabfall durch nahezu freien Durchfluss des Hydrauliköls
- Fast tropffreies Kuppeln bzw. Entkuppeln
- Sicherheitsverriegelung
- Staubkappen als serienmässiges Zubehör

Hinweis: nicht unter Druck kuppelbar



Modell	max. Betriebsdruck		Durchflussmenge max. [l/min]	Länge ~L [mm]	Anschluss G [mm]	SW [mm]	Gewicht [Kg]
	gekuppelt [bar]	ungekuppelt [bar]					
1150A3-2B	1000	1000	6	72,5	G1/4	24	0,3
1155A3-2B	1000	1000	6	41	G1/4	22	0,1
1184-2B	1000	1000	6	23,5	G1/4	5	0,02

Hydraulik Hochdruckschlauch



Modell	Nennweite	Betriebsdruck	Innen Ø	Aussen Ø	Anschluss- gewinde	~l [mm]	Gesamt- länge*	SW [mm]	Biegeradius R	Gewicht [kg]
6-301-300S	6	500	6,4	18	M16x1,5	65	300	19	150	0,3
6-301-600S	6	500	6,4	18	M16x1,5	65	600	19	150	0,4
6-301-900S	6	500	6,4	18	M16x1,5	65	900	19	150	0,6
6-301-1200S	6	500	6,4	18	M16x1,5	65	1200	19	150	0,7
6-301-1500S	6	500	6,4	18	M16x1,5	65	1500	19	150	0,8

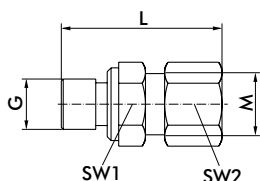
Verschraubungen für Hydraulikrohr (AussenØ 8mm) und Hydraulikschlauch

Schraubanschluss für Standardanwendungen (Überwurfmutter M14x1,5 bzw. M16x1,5 und Schneidring sind abnehmbar)

Zulässige Betriebsdrücke:

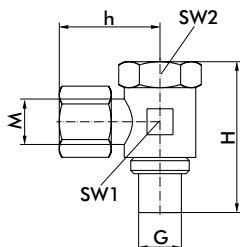
- **L**-Verschraubung R1/8 max. 200 bar (z.B. D8L-R1/8)
- **L**-Verschraubung R1/4 max. 250 bar (z.B. D8L-R1/4)
- **S**-Verschraubung max. 630 bar (z.B. D8S-R1/4)

Gerade Einschraubverschraubung



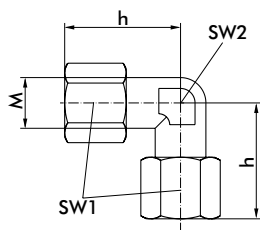
Modell	Druckbereich [bar]	~L	M [mm]	SW1	SW2	Gewinde G
D8L-R1/8	200	31	M14x1,5	17	17	G1/8
D8L-R1/4	250	36,5	M14x1,5	19	17	G1/8
D8L-SAE4	250	36,5	M14x1,5	19	17	7/16-20UNF
D8S-R1/8	630	39	M16x1,5	17	19	G1/4
D8S-R1/4	630	42	M16x1,5	19	19	G1/4
D8L-1/8NPT	200	31,5	M14x1,5	14	17	1/8NPT
D8L-1/4NPT	250	36,5	M14x1,5	14	17	1/4NPT
D8S-1/4NPT	630	42,5	M16x1,5	17	19	1/4NPT

L-Einschraubverschraubung, einstellbar



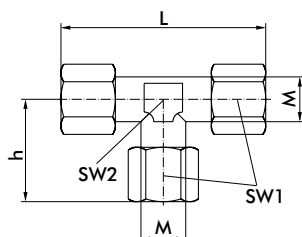
Modell	Druckbereich [bar]	H	~h	M [mm]	SW1	SW2	Gewinde G
DSVK-8LR	250	45	29	M14x1,5	17	22	G1/4
DSVK-8SR	630	45	31	M16x1,5	19	22	G1/4

L-Verschraubung



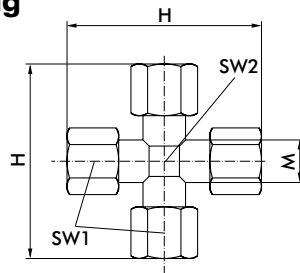
Modell	Druckbereich [bar]	~h	M [mm]	SW1	SW2
K8L	250	29	M14x1,5	17	12
K8S	630	31	M16x1,5	19	14

T-Verschraubung



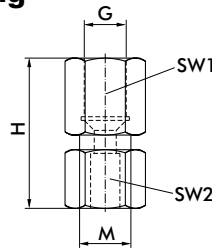
Modell	Druckbereich [bar]	~h	~L	M [mm]	SW1	SW2
Q8L	250	29	57	M14x1,5	17	12
Q8S	630	31	63	M16x1,5	19	14

Kreuz-Verschraubung



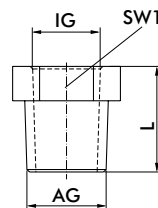
Modell	Druckbereich [bar]	~H	M [mm]	SW1	SW2
KV8L	250	57	M14x1,5	17	12
KV8S	630	63	M16x1,5	19	14

Manometerverschraubung



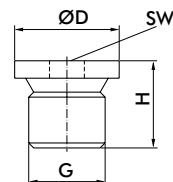
Modell	Druckbereich [bar]	~H	M [mm]	SW1
MV8L	250	250	M14x1,5	17
MV8S	630	630	M16x1,5	19

Reduziernippel



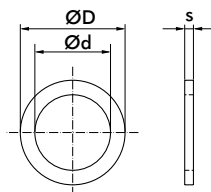
Modell	Druckbereich [bar]	~L	AG [mm]	IG	SW1
GWR-3/8-1/4	630	36	G3/8	G1/4	22
PTRS-1/4NPT	630	22	3/8NPT	1/4NPT	19

Blindstopfen



Modell	Druckbereich [bar]	ØD	H [mm]	SW1	Gewinde G
70215-09	630	14	12	5	G1/8
70230-09	630	18	15	6	G1/4
130-000-019	630	SW14	17	SW14	SAE4

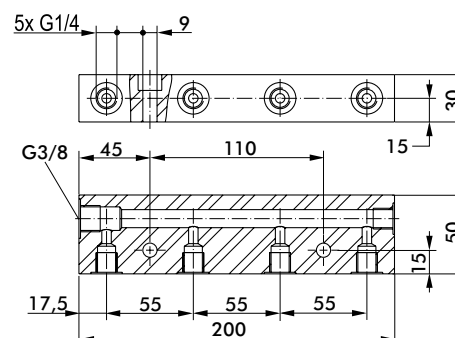
Dichtring Kupfer



Modell	Druckbereich [bar]	Ød	ØD [mm]	S	für Gewinde
70200-01	630	10	15	1,5	G1/8
70200-02	630	13	18	1,5	G1/4

Verteiler 5-fach 794J06001-1

- Reduziernippel GWR-3/8-1/4 wird mitgeliefert



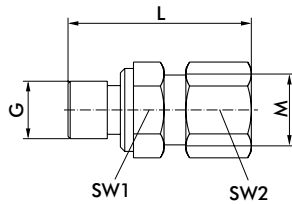
Verschraubungen

Schraubanschluss, vormontiert (Überwurfmutter M14x1,5 bzw. M16x1,5 und Schneidring sind vormontiert)

Zulässige Betriebsdrücke

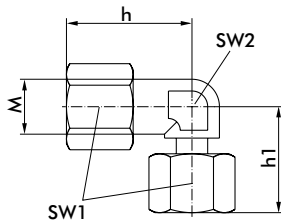
- **L**-Verschraubung R1/8 max. 200 bar (z.B. D8L-R1/8)
- **L**-Verschraubung R1/4 max. 250 bar (z.B. D8L-R1/4)
- **S**-Verschraubung max. 630 bar (z.B. D8S-R1/4)

Gerade Einschraubverschraubung, vormontiert



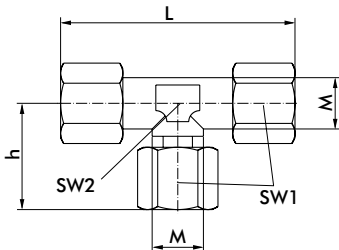
Modell	Druckbereich [bar]	~H	M [mm]	SW1	SW2	Gewinde G
DC8L-R1/8	200	35	M14x1,5	17	17	G1/8
DC8L-R1/4	250	37	M14x1,5	19	17	G1/4
DC8S-R1/4	630	42	M16x1,5	19	19	G1/4
DC8L-1/4NPT	250	34	M14x1,5	14	17	1/4NPT
DC8S-1/4NPT	630	40	M16x1,5	14	19	1/4NPT

L-Verschraubung, vormontiert



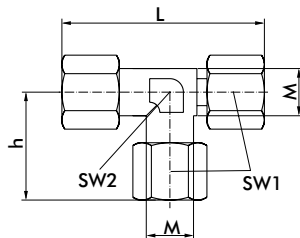
Modell	Druckbereich [bar]	~h	~H1	M [mm]	SW1	SW2
KE8L	250	29	27	M14x1,5	17	12
KE8S	630	31	30	M16x1,5	19	14

T-Verschraubung, vormontiert



Modell	Druckbereich [bar]	~h	~L	M [mm]	SW1	SW2
QE8L	250	27	57	M14x1,5	17	12
QE8S	630	30	63	M16x1,5	19	14

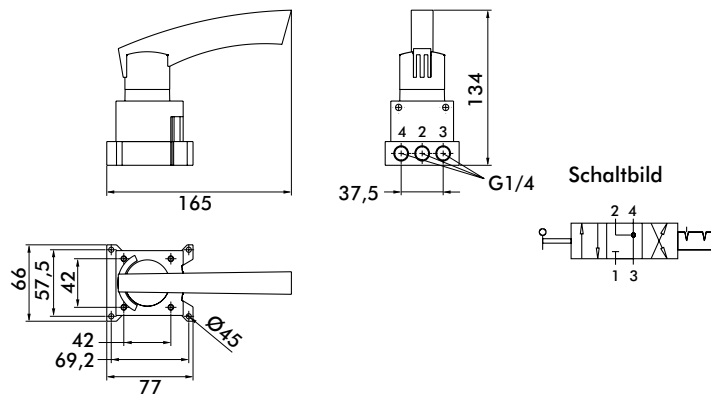
T-Verschraubung, vormontiert



Modell	Druckbereich [bar]	~h	~L	M [mm]	SW1	SW2
LE8L	250	27	56	M14x1,5	17	12
LE8S	630	30	61	M16x1,5	19	14

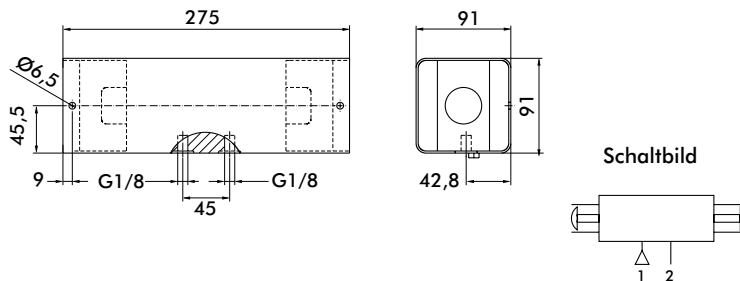
800416 4/3 Wege Hand-Steuerventil

- Druckbereich 3-8 bar
- Temperaturbereich +5 bis +40°C
- Anschluss G1/4
- Mit Sensornut zur Stellungsabfrage



XM-2720 Zweihandsteuerung

- Druckbereich 3-8 bar
- Temperaturbereich +5 bis +40°C
- Anschluss G1/8
- 3/2 Wege Funktion
- Beide Taster müssen innerhalb von 0,5s betätigt werden
- Entspricht EN574 Klasse IIIB



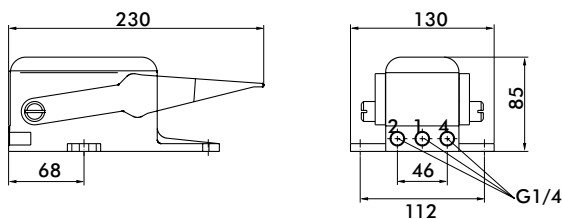
Fuß-Steuerventil mit Raste

FP-3-1/4-B

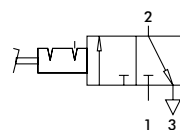
- 3/2 Wege Ventil

FP-5-1/4-B

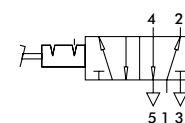
- 5/2 Wege Ventil



Schaltbild



Schaltbild



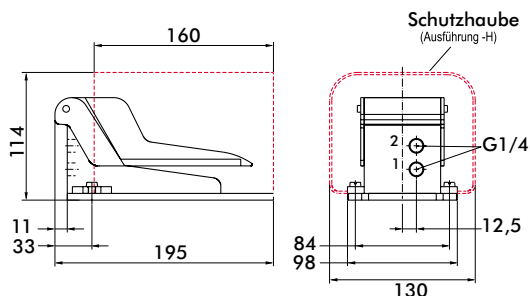
Fuß-Steuerventil mit Federrückstellung

F-3-1/4-B (Standard) F-3-1/4-H (mit Schutzhaube)

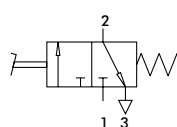
- Durchfluss in Nullstellung gesperrt

FO-3-1/4-B (Standard) FO-3-1/4-H (mit Schutzhaube)

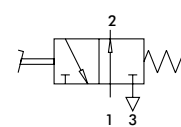
- Durchfluss in Nullstellung offen



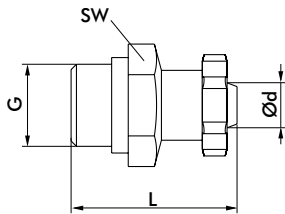
Schaltbild



Schaltbild

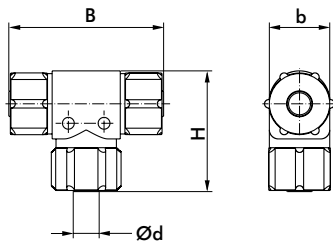


Schnellverschraubung, Aluminium mit Dichtring



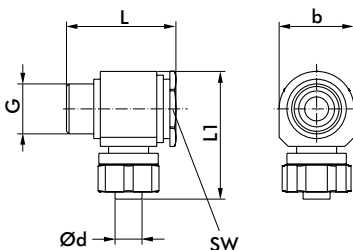
Modell	L [mm]	SW [mm]	Gewinde G	Kunststoffschlauch Innen-dØ
CK-1/8-PK6	31	13	G1/8	6
CK-1/4-PK6	36,5	17	G1/4	6
CK-1/4-PK9	36,5	17	G1/4	9
CK-3/8-PK6	39	19	G3/8	6
CK-3/8-PK9	42	19	G3/8	9

Verteiler 3-fach



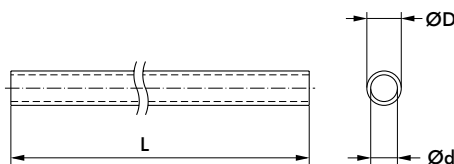
Modell	B [mm]	b [mm]	H [mm]	Kunststoffschlauch Innen-dØ
FCK-3-PK6	52	18	34	6
FCK-3-PK9	64	22	46	9

L-Verschraubung schwenkbar, Kunststoff mit Dichtring



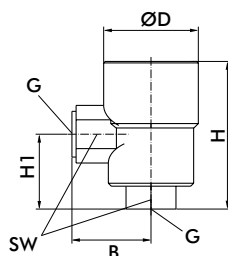
Modell	b [mm]	L [mm]	L1 [mm]	SW [mm]	Gewinde G	Kunststoffschlauch Innen-dØ
LCK-1/4-PK6	19	34	29	18	G1/4	6
LCK-3/8-PK9	25	42	37	22	G3/8	9

Kunststoffschlauch



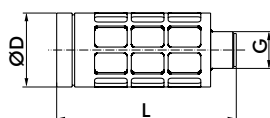
Modell	Ød [mm]	ØD [mm]	L
PK-6	6	8,5	per Meter
PU-6	5,9	8,3	per Meter
PU-9-SW	9	11,6	per Meter

Schnellentlüftungsventil mit Schalldämpfer



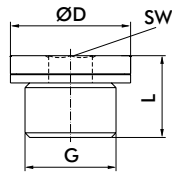
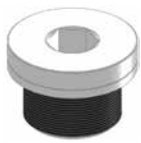
Modell	b [mm]	ØD [mm]	H [mm]	H1 [mm]	SW [mm]	Gewinde G
SEU-1/4	38	32	42	27	19	G1/4
SEU-3/8	38	46	71	36	24	G3/8

Schalldämpfer



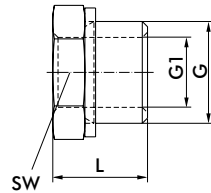
Modell	ØD [mm]	L [mm]	Gewinde G
U-1/4	52	18	G1/4
U-3/8	64	22	G1/8

Blindstopfen, mit Dichtring



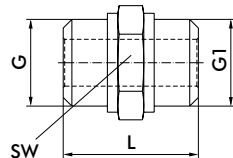
Modell	ØD	L [mm]	SW	Gewinde G
70215-09	18	15	6	G1/4
70230-09	22	15	8	G3/8

Reduziernippel, mit Dichtring



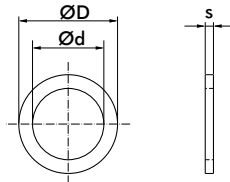
Modell	L [mm]	SW	Gewinde G	Gewinde G1
D-1/8I-1/4A	11	17	G1/4	G1/8
D-1/4I-3/8A	15	19	G3/8	G1/4
D-3/8I-1/2A	18	24	G3/8	G3/8

Doppelnippel, mit Dichtring



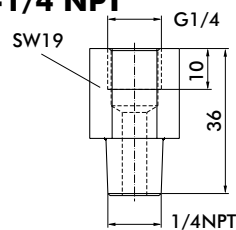
Modell	L [mm]	SW	Gewinde G	Gewinde G1
E-1/4-1/4	23	17	G1/4	G1/4
E-1/4-3/8	25	19	G1/4	G3/8
E-3/8-3/8	27	19	G3/8	G3/8

Dichtring

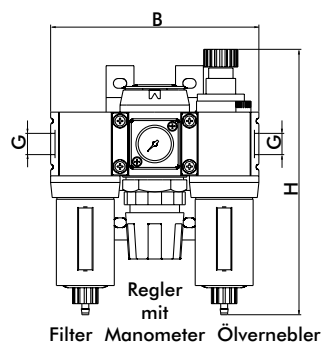


Modell	Ød	ØD	s	für Gewinde
O-1/4	13	18	2	G1/4
O-3/8	17	22	2	G3/8

Übergangsnippel R1/4-1/4 NPT



Wartungseinheiten



Modell	b [mm]	H [mm]	Gewinde G	Durchflussmenge [Nm ³ /h]	Gewicht [kg]
C08-C2-FKG0	120	152	G1/4	65	0,67
C18-C3-FKG0	197	212	G3/3	270	2,2