

DBG Serie

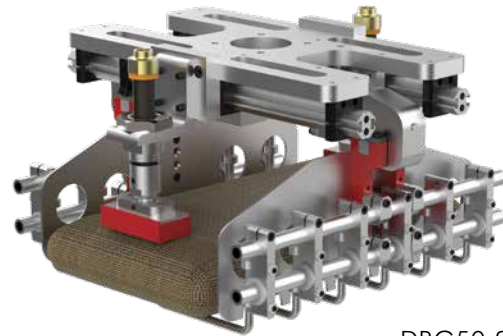
Sackgreifer- und Palettier-Lösungen

Innovation beim Handling und Ab stapeln von Säcken

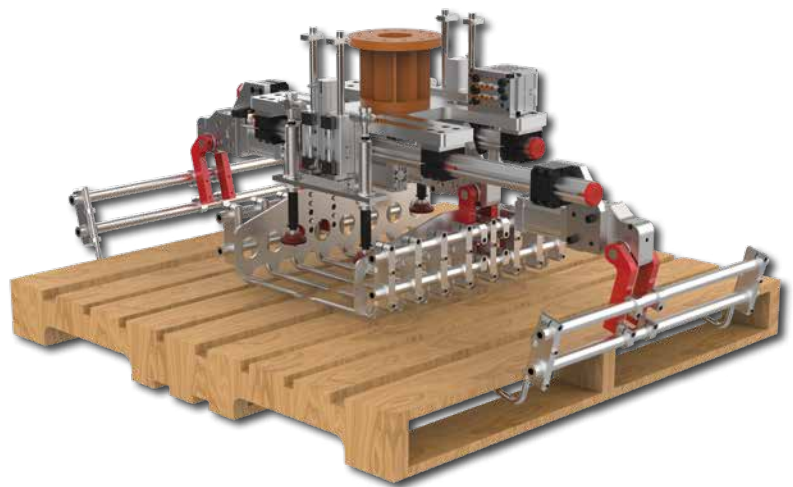
Die Destaco Sackgreifer der DBG-Serie bieten schnelle und zuverlässige Pick-and-Place Palettieranwendungen für das Handling und Ab stapeln von Säcken. Der DBG-Sackgreifer verwendet ein vereinfachtes Leichtbau-Design mit standardisierten Komponenten für einen nahezu wartungsfreien Einsatz.

Wir bieten Ihnen zwei Standardgrößen mit optionaler Sicherung bei Druckluftverlust, optionalem Zwischenlagenpick zur Laststabilisierung sowie optionalem Palettenpick.

Die Destaco-Lösungen für das Handling und Ab stapeln bieten, wenn der Ablauf mit der Roboterautomatisierung abgestimmt ist, unseren Kunden schnellste und flexibelste Lösungen.



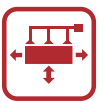
DBG50-2-SU2



DBG100-2-PU6-SP-PP-CP









Produkt Highlights / Optionen

- Modulares, funktionelles Design
- Vor Ort verstellbare Fingerpositionen und Öffnungswinkel
- Pneumatischer Schwenkantrieb
- Positionsabfrage geöffnet/geschlossen



PICK & PLACE

Eigenschaften, Märkte und Anwendungsbereiche

 <p>GESCHWINDIGKEIT</p>	<ul style="list-style-type: none"> • Geschwindigkeit zählt - aufgrund seiner schnellen Taktzeit und des Leichtbau-Designs kann der DGB bis zu 30 Säcke pro Minute palettieren, wenn der Ablauf mit der Roboterautomatisierung abgestimmt ist. 	 <p>NAHRMITTEL UND VERPACKUNG</p>	 <p>LOGISTIK</p>
 <p>LEISTUNG</p>	<ul style="list-style-type: none"> • Sicheres Halten - bei unseren Sackgreifern wird eine Kniehebelverriegelung mit einem Sensor verwendet, um die Säcke auch bei Druckverlust sicher zu halten. 	 <p>INDUSTRIE</p>	 <p>MONTAGE</p>
 <p>AUSWECHSELBARKEIT</p>	<ul style="list-style-type: none"> • Weitere Optionen: gefederte Saugerhalter, Sicherung bei Druckluftverlust, Zwischenlagenpick, Palettenpick sowie Steuer- und Ventilpaket. 	 <p>KONSUMGÜTER</p>	

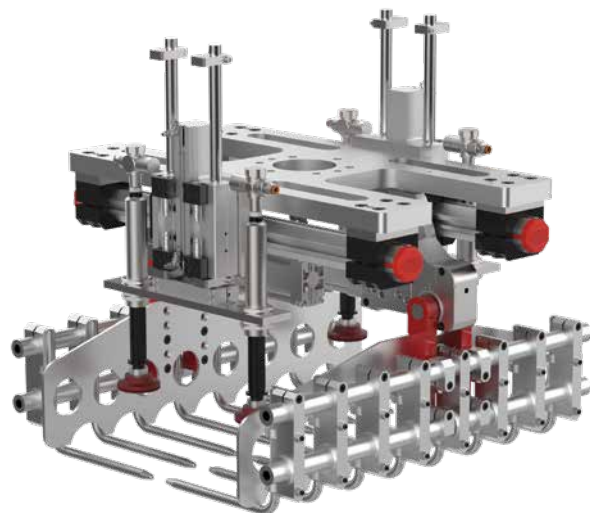
DBG SERIE

Sackgreifer- und Palettier-Lösungen | Optionen

PU(x)-SP

Pneumatische Aufnahme von Zwischenlagen

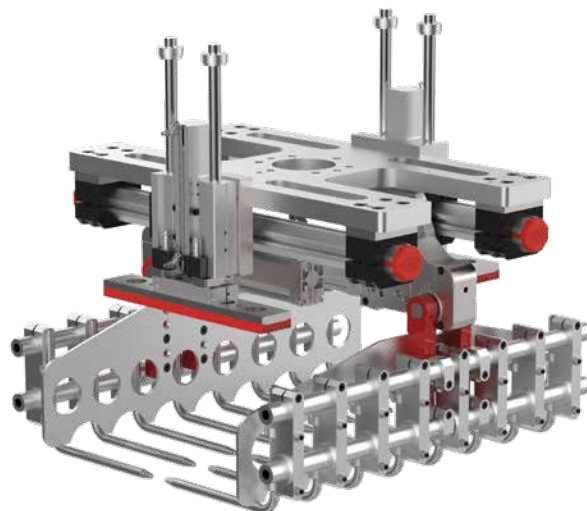
- Zusätzlich zum Greifmechanismus können dem Paket Vakuumsauger für das Handling der Zwischenlagen hinzugefügt werden
- Hiermit benötigen Sie kein zweites Greifersystem.
- 4-Zoll-Hub für DBG50-2 (PU4-SP)
(Zusätzliches, optionales Gewicht von 5kg [11 lb] zum Grundmodell)
- 6-Zoll-Hub für DBG100-2 (PU6-SP)
(Zusätzliches, optionales Gewicht von 10kg [23 lb] zum Grundmodell)



PU(x)-BU

Sicheres Halten bei Druckluftverlust

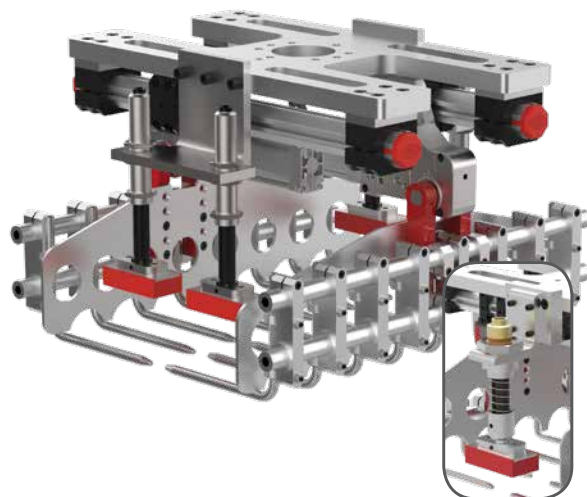
- Die Höhenkompensation dient der zusätzlichen Stabilität während der Bewegung
- 4-Zoll-Hub für DBG50-2 (PU4-BU)
(Zusätzliches, optionales Gewicht von 3,6kg [8 lb] zum Grundmodell)
- 6-Zoll-Hub für DBG100-2 (PU6-BU)
(Zusätzliches, optionales Gewicht von 9kg [20 lb] zum Grundmodell)

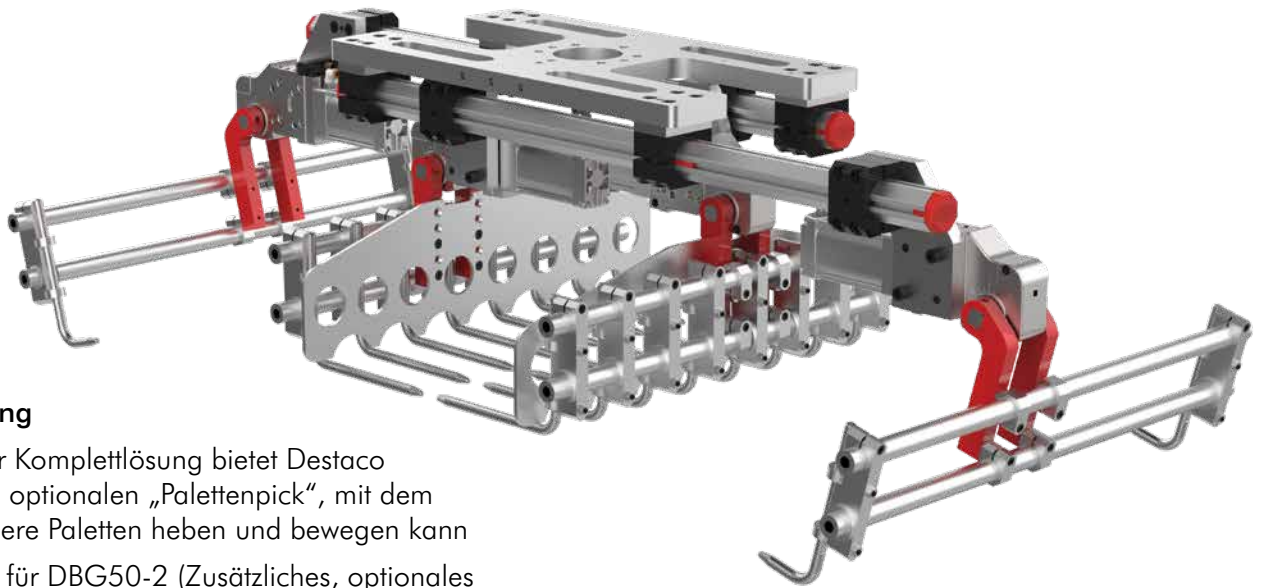


SU(x)

Gefederte Saugerhalter

- Einfache, kostensparende Lösung
- Druckfedern wirken konstant auf das Produkt
- Mit dieser kostengünstigen Lösung behalten Sie die Kontrolle über das Produkt, auch während des Transports
- Gefederte Saugerhalter für DBG50-2 (SU2)
(Zusätzliches, optionales Gewicht von 2,9kg [6,4 lb] zum Grundmodell)
- Gefederte Saugerhalter für DBG100-2 (SU3)
(Zusätzliches, optionales Gewicht von 5,6kg [12,4 lb] zum Grundmodell)





PP

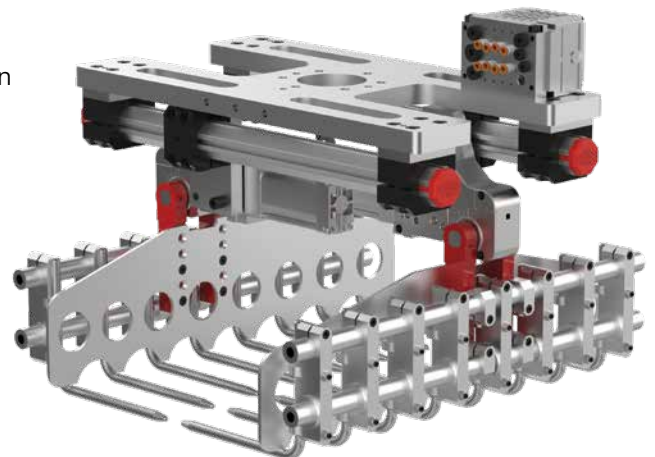
Palettenhandling

- Als Teil einer Komplettlösung bietet Destaco zudem einen optionalen „Palettenpick“, mit dem der Kunde leere Paletten heben und bewegen kann
- Palettenpick für DBG50-2 (Zusätzliches, optionales Gewicht von 13kg [29 lb] zum Grundmodell)
- Palettenpick für DBG100-2 (Zusätzliches, optionales Gewicht von 22kg [48 lb] zum Grundmodell)

CP

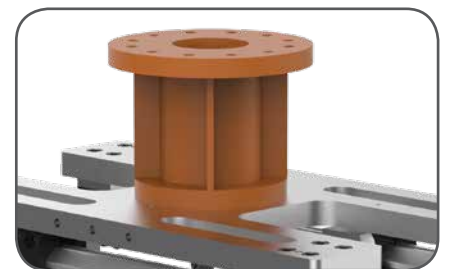
Optionale Steuerung

- Die optionale Steuerung wird den verschiedenen bestellten Sackgreifer-Optionen entsprechend konfiguriert. (Zusätzliches, optionales Gewicht von 2,3kg [5 lb] zum Grundmodell)



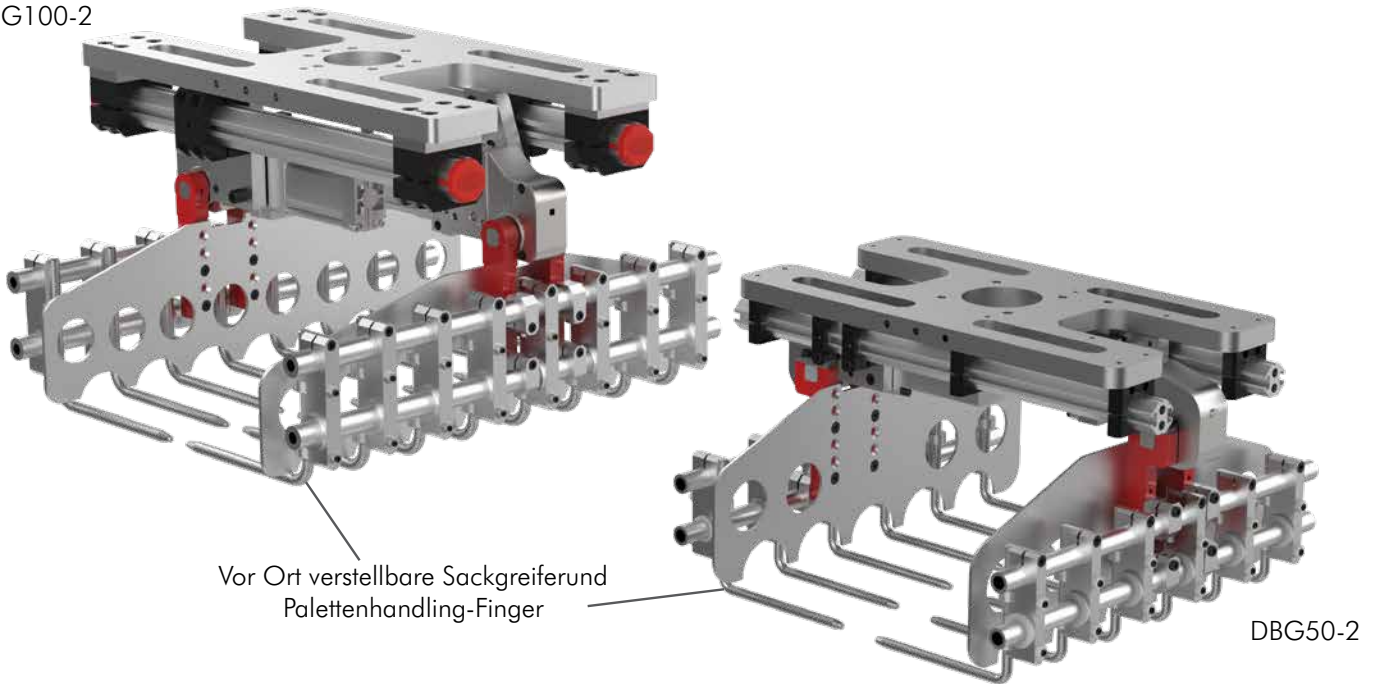
Roboter-Adapterflansch (separat bestellen)

- Geschweißte Aluminiumkonstruktion
- Farbe: Sicherheitsorange
- Schnittstelle zum Robotersystem erhältlich mit 100, 125, 160 und 200mm Lochkreis (Auf Anfrage auch kundenangepasste Adapterflansche erhältlich)
- Die Schrauben zur Montage des Sackgreifers sind inbegriffen
- Roboter-Adapterflansch am DBG50-2: zusätzliches Gewicht von 3kg [7 lb] zum Grundmodell
- Roboter-Adapterflansch am DBG100-2: zusätzliches Gewicht von 4kg [8 lb] zum Grundmodell

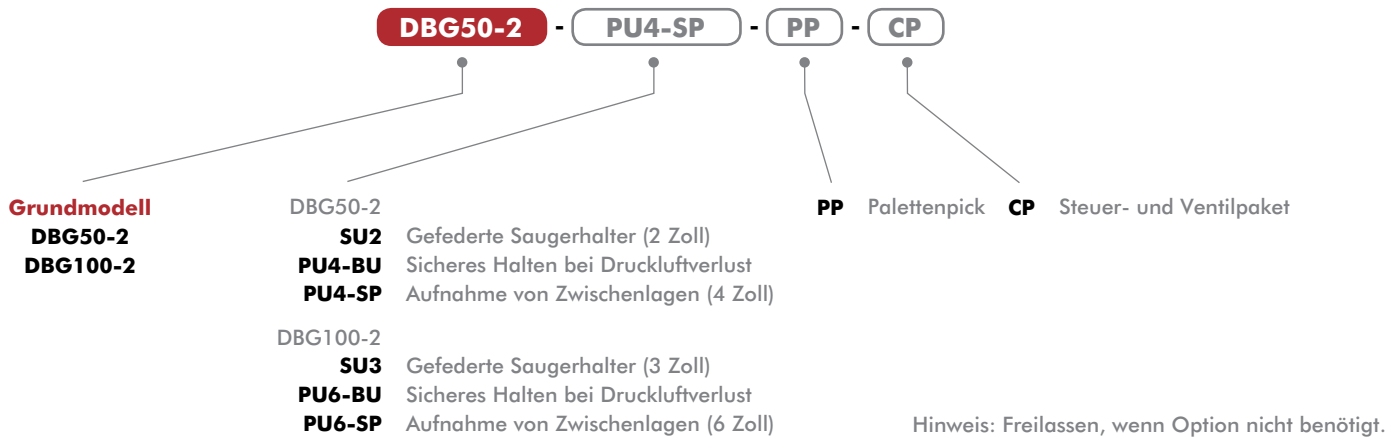


DBG Serie Sackgreifer - Technische Daten und Bestellangaben

DBG100-2



Technische Daten	DBG50-2	DBG100-2
Stückgewicht:	17kg [38 lb]	43kg [95 lb]
Maximale Traglast:	23kg [50 lb]	45kg [100 lb]
Maximale Sackgröße:	432 x 711 x 122mm [17 x 28 x 5 Zoll]	610 x 1016 x 170mm [24 x 40 x 6.7 Zoll]



Änderungen an Abmessungen und technischen Daten vorbehalten.

DEUTSCHLAND
+49-6171-705-0
europe@destaco.com

FRANKREICH
+33-4-7354-5001
france@destaco.com

GROSSBRITANNIEN
+44-1902-797980
uk@destaco.com

SPANIEN
+34-936361680
spain@destaco.com

NIEDERLANDE
+31-297285332
benelux@destaco.com

CHINA
+86-21-6081-2888
china@destaco.com

THAILAND
+66-2-326-0812
asia@destaco.com

INDIEN
+91-80-41123421-426
india@destaco.com

USA
+1-888-DESTACO
+1-248-836-6700
northamerica@destaco.com