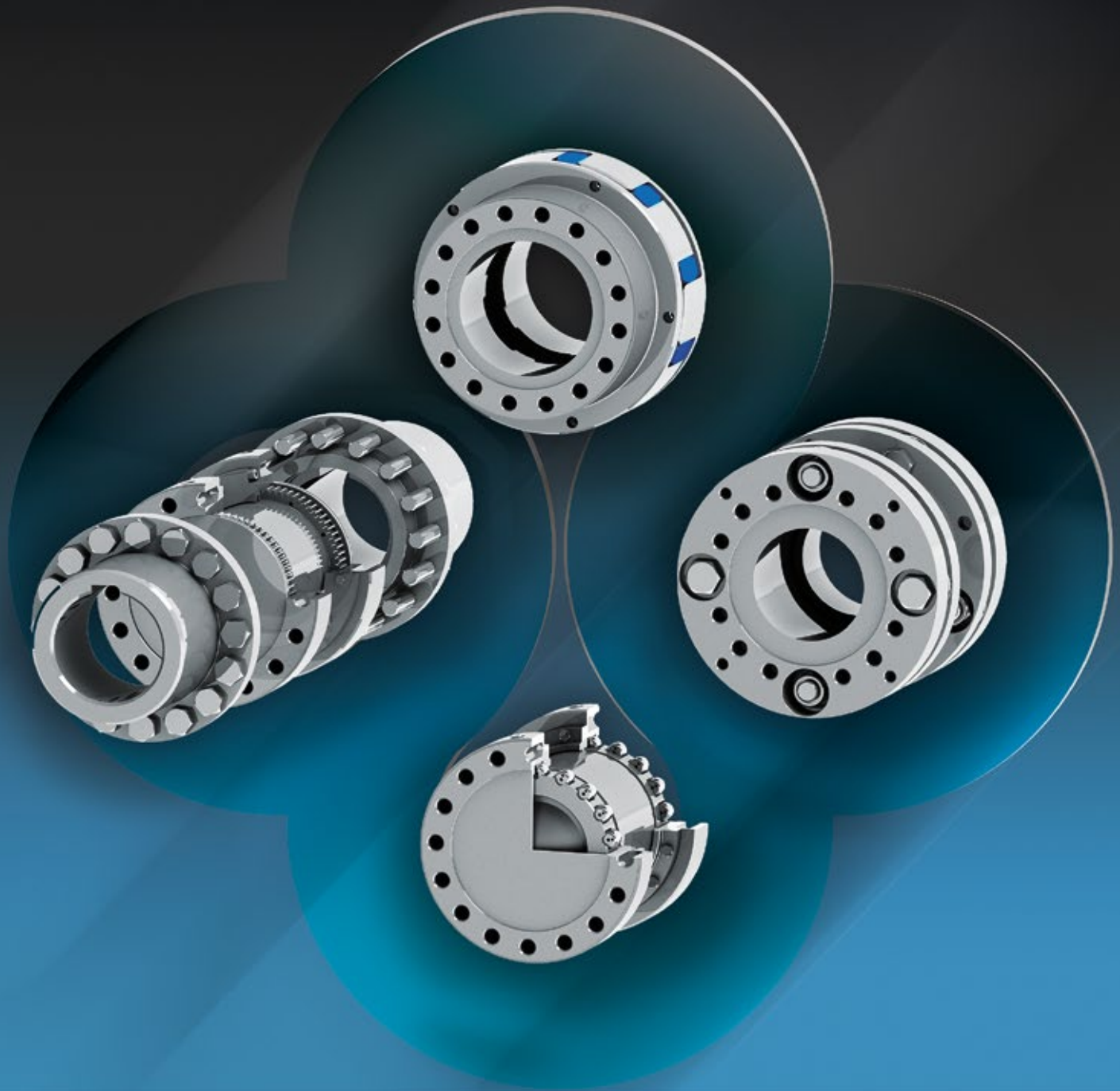


FLANSCH-KUPPLUNGEN

FOUR IN ONE



MALMEDIE.COM





INHALT

Einsatz	3
Größenauswahl Flanschnaben	4
Passfederverbindungen	5
Maßblatt Flanschnaben und Bremsscheiben	6-7
Größenauswahl Kupplungsart	8
Größenauswahl / Betriebsfaktoren	9
Maßblatt S-LX	10
Maßblatt S-EK	11
Maßblatt S-TK	12
Maßblatt S-LK	13
Anforderungsformular	14

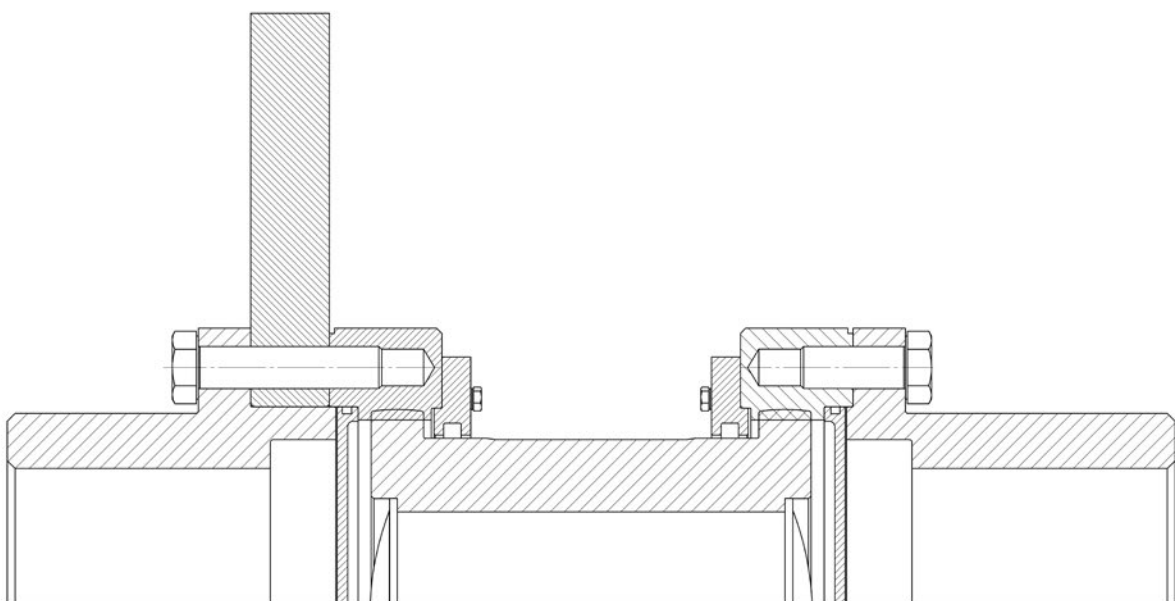
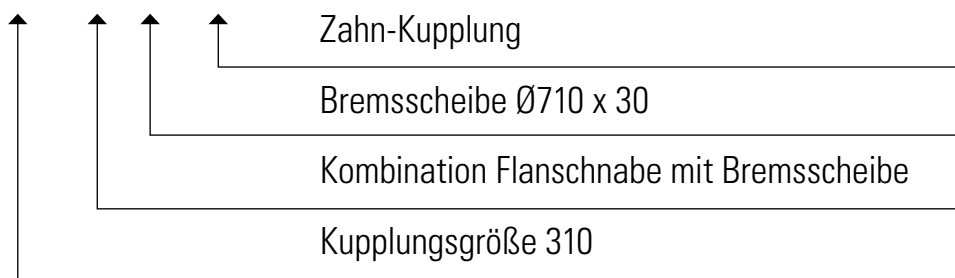
Die Kupplungsreihe S ist als Baukasten aufgebaut. Gewählt werden können Flanschnaben mit Bremsscheibe (BS) oder ohne Bremsscheibe (B) sowie deren Größen.

Im zweiten Schritt wird dann die gewünschte Kupplungsart gewählt.

- > LX für Zahn-Kupplung
- > TK für Tonnen-Kupplung
- > EK für Elastische-Klauenkupplung
- > LK für Lamellen-Kupplung

Hieraus ergibt sich ein Typenschlüssel (Beispiel):

S310 - BS 710 - LX



*Standardmäßig werden die Flanschnaben mit Passfeder-
verbindung DIN6885 ausgeführt.*

*Als Sonderausführung sind auch
Schrumpfverbindungen und
Verzahnungen nach DIN5480
möglich.*

*Für die Größenauswahl müssen
sowohl die technischen Daten
der Kupplungsarten als auch
die Welle-Nabenverbindungen
beachtet werden.*

Die erforderliche Kupplungsgröße hängt von folgenden Faktoren ab:

1. max. Bremsmoment $T_{Br\ max}$
2. Auswahl der Kupplungsart
4. Abmessungen der An- und Abtriebswelle

$$T_{Br\ max} = \frac{F_{Br} \cdot d_{wirk} \cdot \mu_{Br}}{2000} \leq T_{KBr\ max}$$

Für andere Verbindungsarten, wie z. B.:

- > Zahnwellenverbindungen nach DIN5480
- > Zielkeilwellenverbindung
- > Schrumpfscheibenverbindung

setzen Sie sich bitte mit unserer technischen Abteilung in Verbindung.

1. Max. Antriebsdrehmoment $T_{Br\ max}$ [Nm]

Erforderliches Bremsmoment und Brems scheiben-Ø bestimmen.

F_{Br}	>	installierte Anpresskraft der Bremse [N]
d_{wirk}	>	Reib-Ø der installierten Bremse [mm]
μ_{Br}	>	max. Reibwert des Bremsbelags
$T_{Br\ max}$	>	max. Bremsmoment [Nm]
$T_{KBr\ max}$	>	max. Kupplungs-Bremsmoment [Nm]

2. Auswahl der Kupplungsart und Größe

Die Auswahl wird auf Seite 8 dargestellt. Die Kupplungsart ist abhängig vom Einsatz der Kupplung. MALMEDIE steht für ein Beratungsgespräch gerne zur Verfügung.

3. Überprüfung für geometrischen Abmessungen der Naben-Wellenverbindung

Es muss weiterhin geprüft werden, ob der An- bzw. Abtriebswellen-Ø kleiner als der max. zulässige Bohrungs-Ø der Flansch-Kupplung gemäß Maßblatt ist.

Die in den Maßblättern angegebenen maximalen Bohrungs-Ø gelten für Passfedernuten nach DIN6885 Blatt 1 ohne Anzug. Zusätzlich ist bei allen Verbindungsarten das zu übertragende Drehmoment der Naben-/Wellenverbindung zu überprüfen.

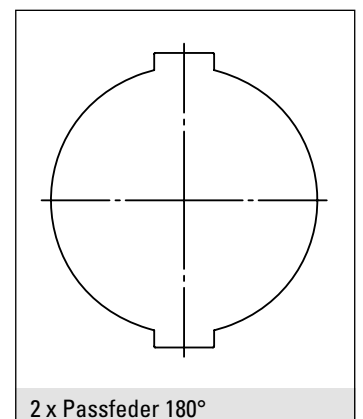
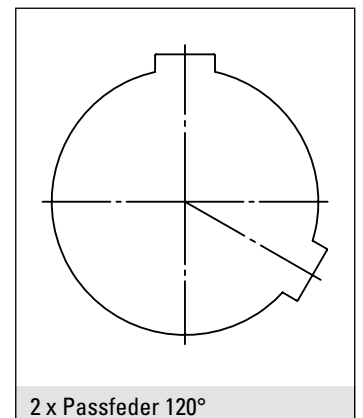
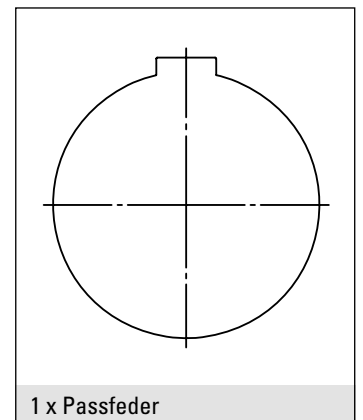
Flansch-Kupplungen

Passfederverbindungen



Die angegebenen Werte für die Bohrungen sind nach DIN6885-1 gültig. Grundsätzlich muss jede Passfederverbindung auf Flächenpressung überprüft werden. Passfedernuten nach BS 46, ANSI B17.1 oder anderen Normen sind auch möglich. Für andere Verbindungsarten, wie z.B. Schrumpfverbindungen, Zahnwellenverbindungen nach DIN5480, Vielkeilwellenverbindungen oder Schrumpfscheibenverbindungen, nehmen Sie bitte mit unserer technischen Abteilung Kontakt auf.

DIN6885-1		alle Maße in mm									
Bohrung d1	über	38	44	50	58	65	75	85	95	110	
	bis	44	50	58	65	75	85	95	110	130	
Passfelder	Breite w	12	14	16	18	20	22	25	28	32	
	Höhe h	8	9	10	11	12	14	14	16	18	
Wellennut	*Breite w	12	14	16	18	20	22	25	28	32	
	Tiefe t1	5	5,5	6	7	7,5	9	9	10	11	
	Toleranz	+ 0,2									
	r2 min.	0,4				0,6					
	r2 max.	0,6				0,8					
Nabennut	**Breite w	12	14	16	18	20	22	25	28	32	
	Tiefe t2	3,3	3,8	4,3	4,4	4,9	5,4	5,4	6,4	7,4	
	Toleranz	+ 0,2									
	r2 min.	0,4				0,6					
	r2 max.	0,6				0,8					



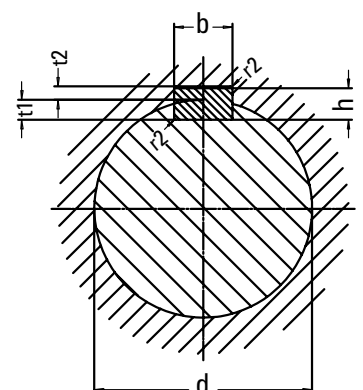
Bohrung d1	über	130	150	170	200	230	260	290	330	380	440
	bis	150	170	200	230	260	290	330	380	440	500
Passfelder	Breite w	36	40	45	50	56	63	70	80	90	100
	Höhe h	20	22	25	28	32	32	36	40	45	50
Wellennut	*Breite w	36	40	45	50	56	63	70	80	90	100
	Tiefe t1	12	13	15	17	20	20	22	25	28	31
	Toleranz	+ 0,3									
	r2 min.	1			1,6			2,5			
	r2 max.	1,2			2			3			
Nabennut	**Breite w	36	40	45	50	56	63	70	80	90	100
	Tiefe t2	8,4	9,4	10,4	11,4	12,4	12,4	14,4	15,4	17,4	19,5
	Toleranz	+ 0,3									
	r2 min.	1			1,6			2,5			
	r2 max.	1,2			2			3			

* Toleranz Breite b der Wellennut

fester Sitz > P9
leichter Sitz > N9

** Toleranz Breite b der Nabennut

fester Sitz > P9
leichter Sitz > JS9



(1) Die angegebenen Drehmomente beziehen sich nicht auf die Wellen-Naben-Verbindung. Diese muss im Bedarfsfall geprüft werden.

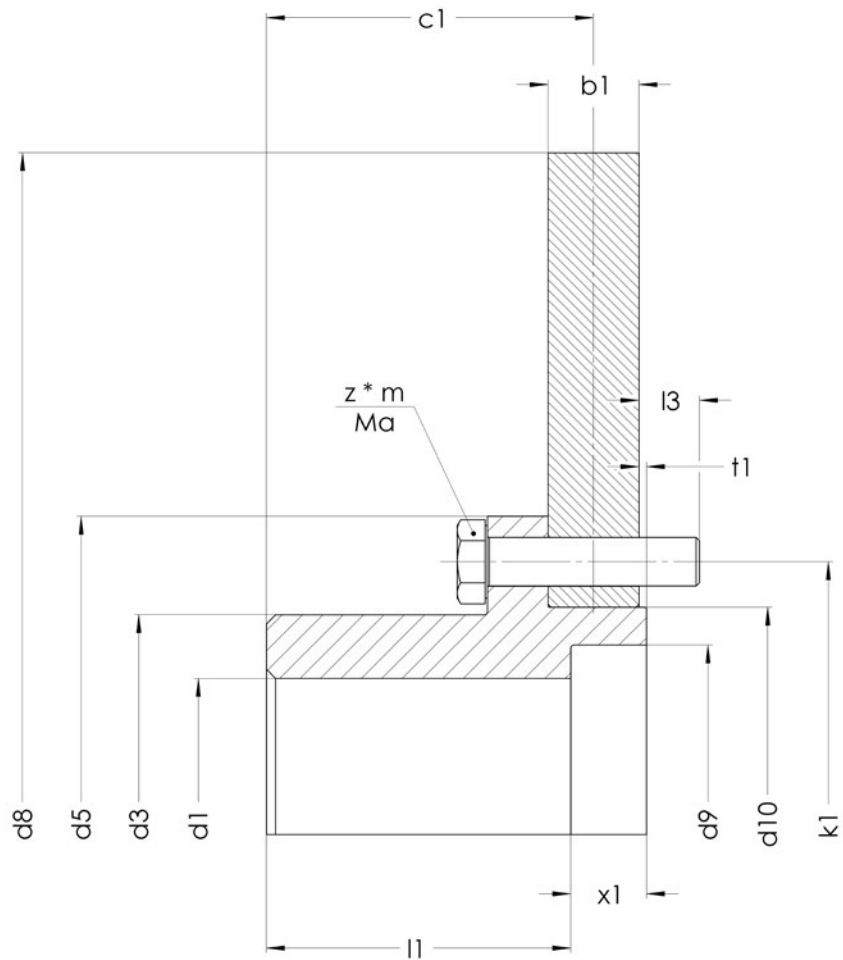
(2) Auswuchten auf Bestellung.

(3) Die angegebenen Werte sind für Bohrungen mit Passfedernut nach DIN6885-1 (siehe Seite 5) gültig.

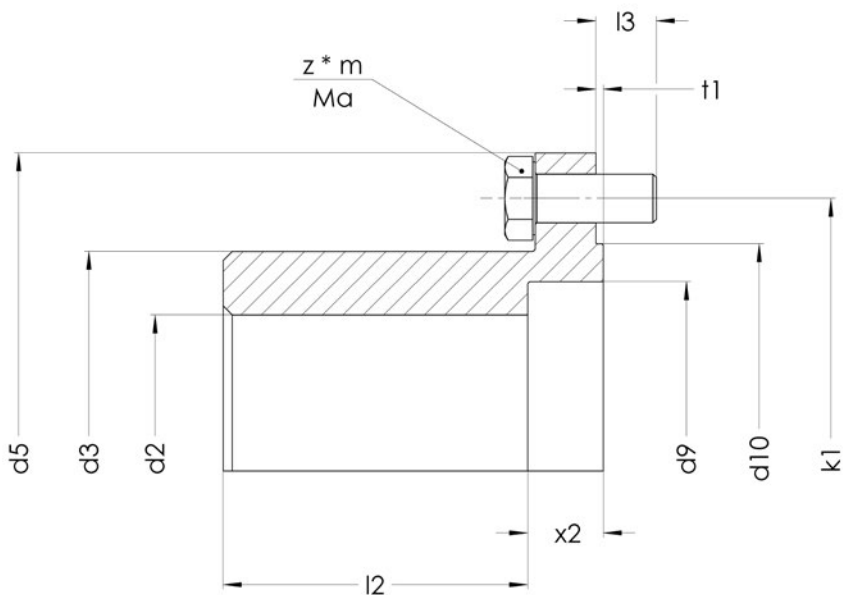
(4) Bezogen auf die max. Fertigbohrung

Kupplungs-naben axial sichern z. B. mit Sicherungsscheibe nach DIN15095.

Flanschnabe BS >>>



Flanschnabe B >>>



Flansch-Kupplungen

Maßblatt Flanschnaben und Bremscheiben



Größe d5			150	165	180	210	230	255	310	340	400
N max bei max. BS-Ø	(2)	min-1	4300	3800	3400	2700	2400	2150	2150	1900	1900
d1 / d2 Vorbohrung max. Bohrung	(3)	mm	28	28	38	38	48	58	68	78	88
		mm	69	80	90	103	117	135	160	182	210
d3		mm	97	112	127	145	165	190	225	255	295
d10 g7		mm	99	115	130	150	172	197	227	257	298
k1		mm	125	140	155	180	200	225	270	300	350
d9		mm	84	95	105	125	140	160	190	210	240
c1		mm	150	150	150	190	190	195	195	235	235
s2		mm	150	150	150	200	200	200	250	250	250
t1		mm	2	2	2	2,5	2,5	2,5	3	3	3
l1		mm	147	147	147	182,5	182,5	187,5	183	223	223
l2		mm	70	80	90	100,5	120,5	140,5	160	175	200
l3		mm	15	15	15	20	20	20	25	25	25
x1, x2		mm	20	20	25	25	25	30	30	30	
z			16	16	20	16	20	20	20	24	24
m			M12	M12	M12	M16	M16	M16	M20	M20	M24
Anzugsmoment Ma		Nm	115	115	115	290	290	290	560	560	970
Bremscheiben-Ø d8 x b1		mm	Gewicht / Massenträgheitsmoment (4)								
355 x 30		kg	29,957	32,296							
		kgm ²	0,384	0,396							
400 x 30		kg	36,241	38,581	41,533						
		kgm ²	0,609	0,621	0,638						
450 x 30		kg		46,441	49,394	60,840					
		kgm ²		0,977	0,995	1,080					
500 x 30		kg			58,179	69,626	77,308				
		kgm ²			1,492	1,577	1,660				
560 x 30		kg				81,390	89,072	99,737			
		kgm ²				2,406	2,489	2,635			
630 x 30		kg				96,797	104,479	115,145	132,437		
		kgm ²				3,774	3,857	4,003	4,343		
710 x 30		kg					124,307	134,972	152,265	177,846	219,603
		kgm ²					6,090	6,237	6,576	7,105	8,378
800 x 30		kg						160,109	177,401	202,982	244,739
		kgm ²						9,831	10,171	10,700	11,972
900 x 30		kg								234,426	276,182
		kgm ²								16,399	17,672

Die erforderliche Kupplungsgröße hängt von folgenden Faktoren ab:

1. max. Bremsmoment

$$T_{Br\ max}$$

2. max. Antriebsdrehmoment

$$T_{nenn}$$

3. max. Anlagenstoßmoment

$$T_{max}$$

4. Betriebsdrehzahl

$$n_{Betrieb}$$

5. Abmessungen der

An- und Abtriebswelle

$$T_{Br\ max} \leq T_{KB\ max}$$

$$T_{nenn} = \frac{N \cdot 9550}{n} \cdot K_1 \cdot K_2 \leq T_{KN}$$

$$\begin{aligned} T_{max} &\leq T_{Kmax} \\ T_{max} &\leq T_{KBR\ max} \end{aligned}$$

1. Max. Antriebsdrehmoment $T_{Br\ max}$ [Nm]

Erforderliches Bremsmoment und Brems scheiben-Ø bestimmen.

$$T_{Br\ max} > \text{max. Bremsmoment [Nm]}$$

$$T_{KBr\ max} > \text{max. Kupplungs-Bremsmoment [Nm]}$$

2. Max. Antriebsdrehmoment T_{nenn} [Nm]

$$N = \text{Anlagenleistung [kW]}$$

$$n = \text{Kupplungsdrehzahl [rpm]}$$

$$K_1 = \text{Betriebsfaktor nach Tabelle „Antriebsart“ Seite 9}$$

$$K_2 = \text{Betriebsfaktor nach Tabelle „Art der Belastung“ Seite 9}$$

$$T_{KN} = \text{Kupplungsdrehmoment nach Maßblatt [Nm] Seite 10-13}$$

3. Max. Anlagenstoßmoment T_{max} [Nm]

$$T_{max} = \text{max. Anlagenstoßmoment oder Anfahrmoment [Nm]}$$

$$T_{Kmax} = \text{max. Kupplungsdrehmoment nach Maßblatt [Nm]}$$

Das max. Anlagenstoßmoment T_{max} muss kleiner als das max. Kupplungsdrehmoment T_{Kmax} bzw. das max. Kupplungs-Bremsmoment $T_{KBr\ max}$ sein, andernfalls ist eine größere Kupplung zu wählen oder mit MALMEDIE Rücksprache zu halten.

4. Auswahl der Kupplungsart

Die erforderliche Kupplungsgröße in Verbindung mit dem max. Anlagenstoßmoment T_{max} wird in den einzelnen Kupplungsarten erklärt.

Zahn-Kupplung S-LX Seite 10

Elastische Kupplung S-EK Seite 11

Tonnen-Kupplung S-TK Seite 12

Lamellen-Kupplung S-LK Seite 13

Antriebsart	Betriebsfaktor K ₁		
	Tägliche Betriebsdauer bis 12 Stunden	Tägliche Betriebsdauer über 12 Stunden	
Elektromotor, Turbine	1,1	1,15	
Hydraulikmotor	1,2	1,25	
Verbrennungsmotor	1,4	1,5	
Art der Belastung	Betrieb	Betriebsfaktor K ₂	Arbeitsmaschine
GLEICHMÄSSIG	Dauerbetrieb ohne Überlast	1,0 – 1,25	Leichte Lüfter Radialpumpen Elektrische Generatoren Kreispumpen Rührwerk (leichte Flüssigkeit)
LEICHT	Dauerbetrieb mit leichter Überlast und kurzzeitiger, seltener Stoßbelastung	1,25 – 1,5	Große Lüfter Kolbenpumpen Rührwerk (schwere Flüssigkeit) Textilmaschinen Werkzeugmaschinen Bandförderer Hebewerke
MITTEL	Betrieb mit häufiger leichter Stoßbelastung und kurzzeitiger mittlerer Überlast	1,5 – 1,8	Kolbenverdichter Fördermaschinen Kalandern Brikettierpressen Nicht reversierende Walzwerke Glättmaschinen Winden
SCHWER	Betrieb mit schwerer und häufiger Stoßbelastung. Häufige Lastumkehr. Hoher Sicherheitsgrad.	1,8 – 2,2	Krane, Hubwerke (Schwerlastbetrieb) Mischer Rollgänge Reversierende Walzwerke Knetter Stanzen Scheren
SEHR SCHWER	Betrieb mit sehr schwerer, häufiger Stoßbelastung. Häufige und plötzliche Lastumkehr. Sehr hoher Sicherheitsgrad.	> 2,2	Reversierende Walzwerke Schwerlastbetrieb in der Stahlindustrie Scheren- und Schneideinrichtungen Schmiedepressen Knüppelscheren Hämmer Gesteinsbrecher / Mühlen
Die angegebenen Betriebsfaktoren K ₂ sind Durchschnittswerte.			

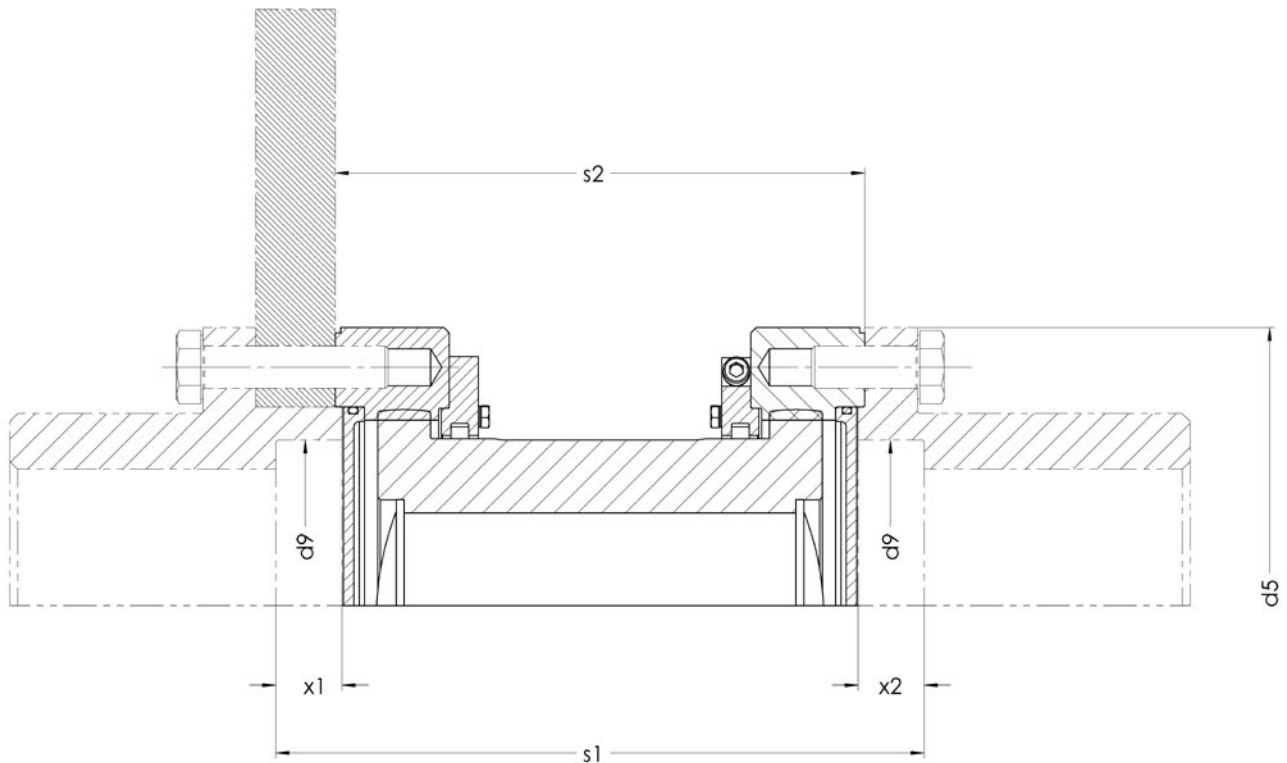
Flansch-Kupplungen Maßblatt S-LX (Zahn-Kupplung)

(1) Die angegebenen Drehmomente beziehen sich nicht auf die Wellen-Naben-Verbindung. Diese muss im Bedarfsfall geprüft werden.

(2) Auswuchten auf Bestellung.

Kupplungsnaben axial sichern z. B. mit Sicherungsscheibe nach DIN15095.

Größe d5			150	165	180	210	230	255	310	340	400
TK Br max	(1)	Nm	2250	2500	3750	8750	12000	13500	28000	37000	60000
TK KN	(1)	Nm	1125	1250	1875	4375	6000	6750	14000	18500	30000
TK max	(1)	Nm	6240	10100	15100	23700	35600	48000	72000	108000	162000
N max bei max. BS-Ø	(2)	min-1	4300	3800	3400	2700	2400	2150	2150	1900	1900
d5		mm	150	165	180	210	230	255	310	340	400
d9		mm	84	95	105	125	140	160	190	210	240
s1		mm	186	186	186	245	235	245	304	304	304
x1, x2		mm	20	20	20	25	25	25	30	30	30
s2		mm	150	250	150	200	200	200	250	250	300



Flansch-Kupplungen Maßblatt S-EK (Elastische Kupplung)

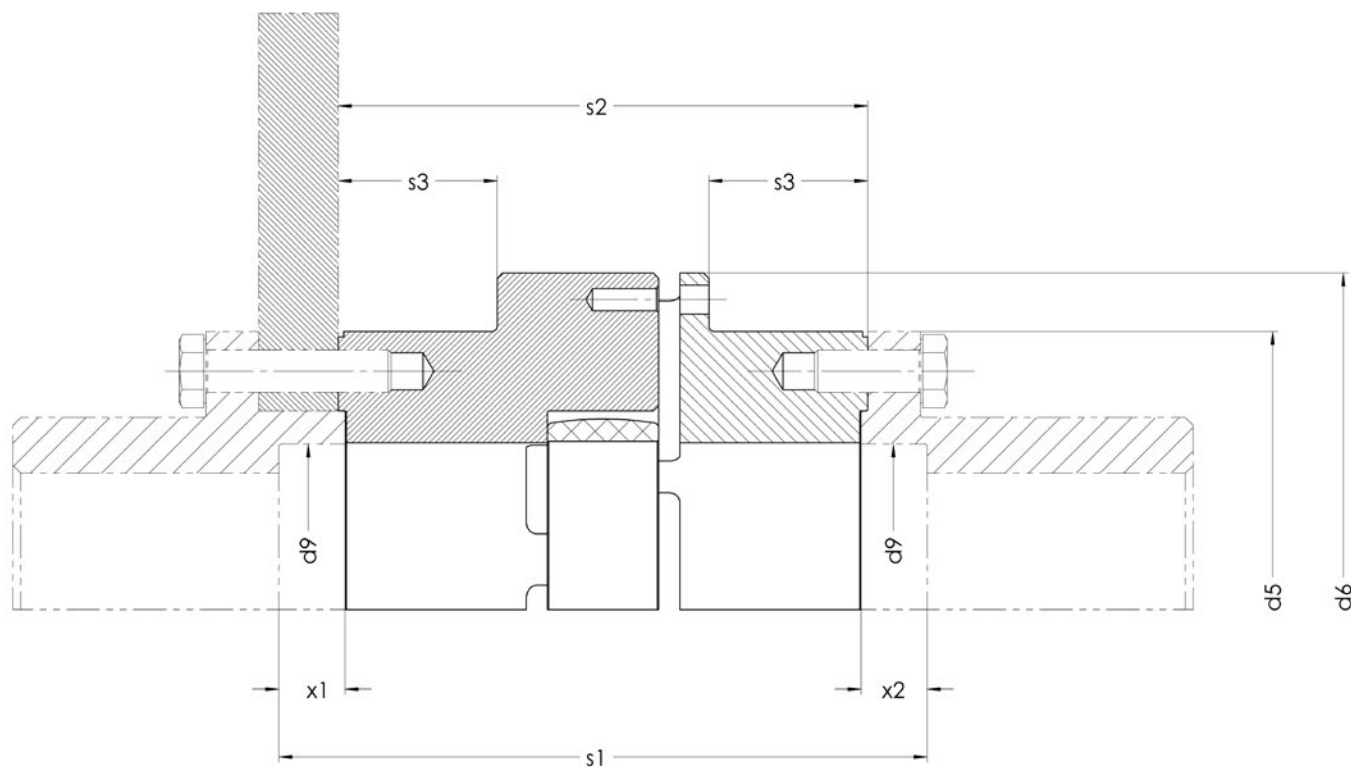


Größe d5			150	165	180	210	230	255	310	340	400
TK Br max	(1)	Nm	2250	2500	3750	8750	12000	13500	28000	37000	60000
TK KN	(1)	Nm	1125	1250	1875	4375	6000	6750	14000	18500	30000
TK max	(1)	Nm	3730	5210	6936	18462	22792	32820	54340	64670	81854
N max bei max. BS-Ø	(2)	min-1	4300	3800	3400	2700	2400	2150	2150	1900	1900
d5		mm	150	165	180	210	230	255	310	340	400
d6		mm	200	200	225	254	290	320	370	380	440
d9		mm	84	95	105	125	140	160	190	210	240
s1		mm	186	186	186	245	245	245	304	304	304
x1, x2		mm	20	20	20	25	25	25	30	30	30
s2		mm	150	250	150	200	200	200	250	250	300

(1) Die angegebenen Drehmomente beziehen sich nicht auf die Wellen-Naben-Verbindung. Diese muss im Bedarfsfall geprüft werden.

(2) Auswuchten auf Bestellung.

Kupplungs-naben axial sichern z. B. mit Sicherungsscheibe nach DIN15095.



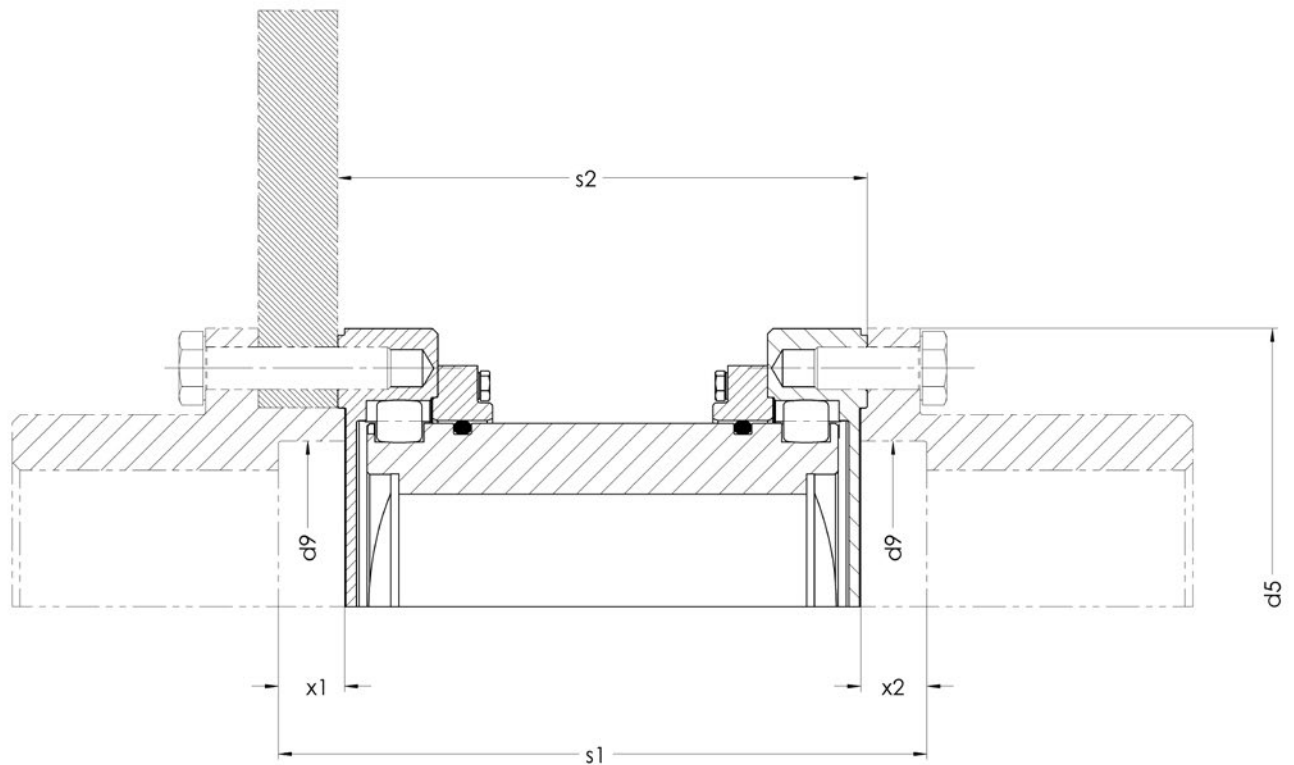
Flansch-Kupplungen Maßblatt S-TK (Tonnen-Kupplung)

(1) Die angegebenen Drehmomente beziehen sich nicht auf die Wellen-Naben-Verbindung. Diese muss im Bedarfsfall geprüft werden.

(2) Auswuchten auf Bestellung.

Kupplungsnaben axial sichern z. B. mit Sicherungsscheibe nach DIN15095.

Größe d5			150	165	180	210	230	255	310	340	400
TK Br max	(1)	Nm	2250	2250	3750	8750	12000	13500	28000	37000	60000
TK KN	(1)	Nm	3920	5480	7300	10500	12970	18600	47390	56300	74400
TK max	(1)	Nm	7840	10960	14600	21000	25940	33500	85300	101500	140000
N max bei max. BS-Ø	(2)	min-1	4300	3800	3400	2700	2400	2150	2150	1900	1900
d5		mm	150	165	180	210	230	255	310	340	400
d9		mm	84	95	105	125	140	160	190	210	240
s1		mm	186	186	186	245	245	245	304	304	304
x1, x2		mm	20	20	20	25	25	25	30	30	30
s2		mm	150	250	150	200	200	200	250	250	300



Flansch-Kupplungen

Maßblatt S-LK (Lamellen-Kupplung)

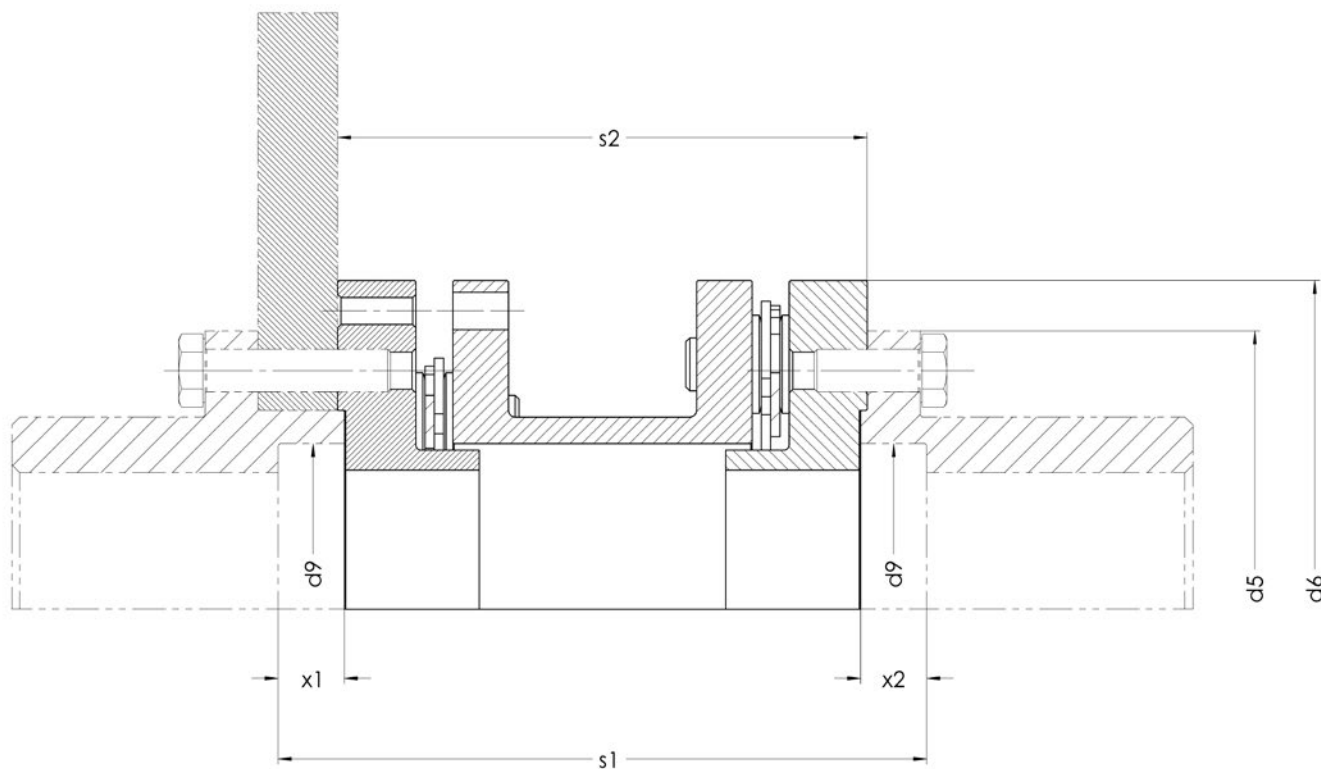


Größe d5			150	165	180	210	230	255	310	340	400
TK Br max	(1)	Nm	2250	2500	3750	8750	12000	13500	28000	37000	60000
TK KN	(1)	Nm	Werte auf Anfrage								
TK max	(1)	Nm	Werte auf Anfrage								
N max bei max. BS-Ø	(2)	min-1	4300	3800	3400	2700	2400	2150	2150	1900	1900
d5		mm	150	165	180	210	230	255	310	340	400
d6		mm	200	210	230	260	280	310	370	390	450
d9		mm	84	95	105	125	140	160	190	210	240
s1		mm	186	186	186	245	245	245	304	304	304
x1, x2		mm	20	20	20	25	25	25	30	30	30
s2		mm	150	250	150	200	200	200	250	250	300

(1) Die angegebenen Drehmomente beziehen sich nicht auf die Wellen-Naben-Verbindung. Diese muss im Bedarfsfall geprüft werden.

(2) Auswuchten auf Bestellung.

Kupplungs-naben axial sichern z. B. mit Sicherungsscheibe nach DIN15095.





Anforderungsformular für gewünschte Kupplungsart

Firma

Ansprechpartner

Str. / Nr.:

PLZ / Ort

Land

Telefon

Telefax

E-Mail

Einsatzort

Projekt _____

Arbeitsmaschine _____

Betrieb

<input type="checkbox"/>	GLEICHMÄSSIG	1,00 - 1,25	Dauerbetrieb ohne Überlast oder Stoßbelastung.
<input type="checkbox"/>	LEICHT	1,25 - 1,50	Dauerbetrieb mit leichter Überlast und kurzzeitiger seltener Stoßbelastung.
<input type="checkbox"/>	MITTEL	1,50 - 1,80	Betrieb mit häufiger leichter Stoßbelastung und kurzzeitiger mittlerer Überlast.
<input type="checkbox"/>	SCHWER	1,80 - 2,20	Betrieb mit schwerer und häufige Stoßbelastung. Häufige Lastumkehr. Hoher Sicherheitsgrad.
<input type="checkbox"/>	SEHR SCHWER	> 2,20	Betrieb mit sehr schwerer, häufige Stoßbelastung. Häufige und plötzliche Lastumkehr. Sehr hoher Sicherheitsgrad.

Kraftrichtung

- gleichbleibend
 wechselnd

Schaltungen pro Stunde _____ / h

Betriebsdauer pro Tag _____ h/d

Umgebungstemperatur _____ °C

Technische Daten

Antriebsart Elektromotor, Turbine Hydraulikmotor Verbrennungsmotor

Motorleistung _____ kW

Motordrehzahl _____ U/min

Getriebeübersetzung _____

Getriebewirkungsgrad _____

Kupplungsdrehzahl _____ U/min

Nenn Drehmoment _____ kNm

max. Drehmoment _____ kNm

- ohne Betriebsfaktor mit Betriebsfaktor
 ohne Betriebsfaktor mit Betriebsfaktor

Ausführung

Kupplungstyp _____ Kupplungsgröße _____ (Vorauswahl) Gesamtlänge _____

Naben/Wellen-Verbindung

1.) Kupplungsnabe Bohrungs-Ø _____ Wellen-Ø _____

2.) Kupplungsnabe Bohrungs-Ø _____ Wellen-Ø _____

Passfeder Anzahl _____ Winkel _____

Passfeder Anzahl _____ Winkel _____

DIN5480-Verzahnung

DIN5480-Verzahnung

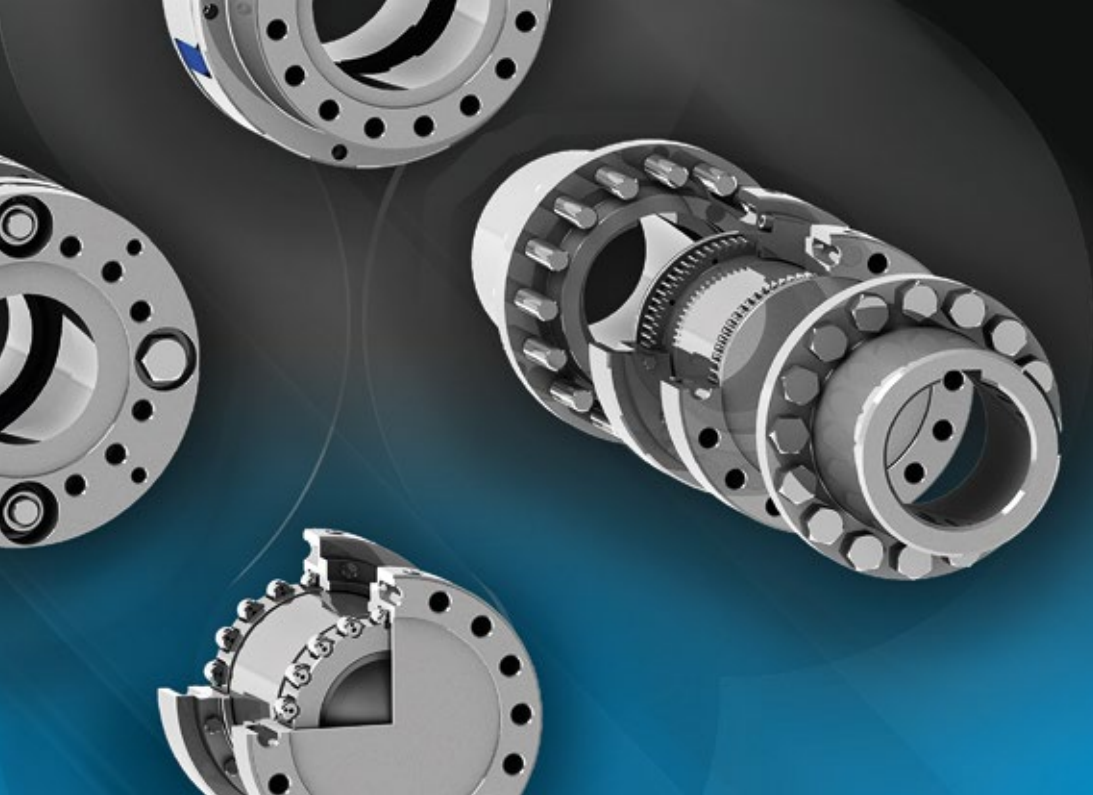
Schrumpferbindung

Schrumpferbindung

Andere

Andere

Bemerkung



KONTAKT

M.A.T.

MALMEDIE

ANTRIEBSTECHNIK GMBH

Dycker Feld 28

42653 Solingen

Germany

T +49 212 / 258 11-0

F +49 212 / 258 11-31

www.malmedie.com

info@malmedie.com

M.A.T.

MALMEDIE

ANTRIEBSTECHNIK GMBH

Dycker Feld 28

42653 Solingen

Germany

T +49 212 / 258 11-0

F +49 212 / 258 11-31

www.malmedie.com

info@malmedie.com

MALMEDIE.COM