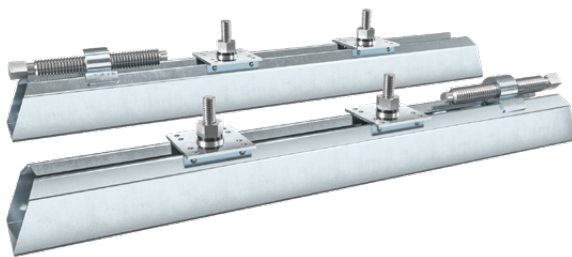


Produktübersicht

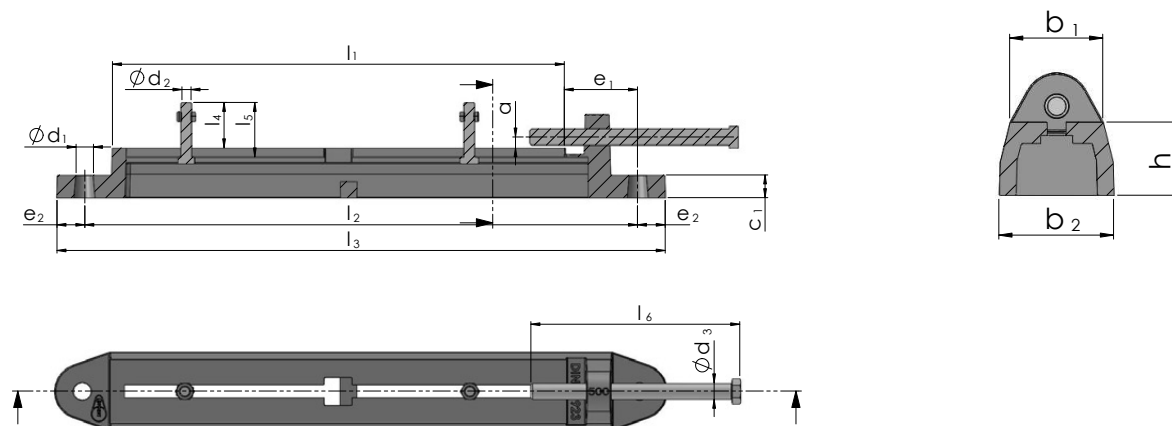


Motorspann- systeme

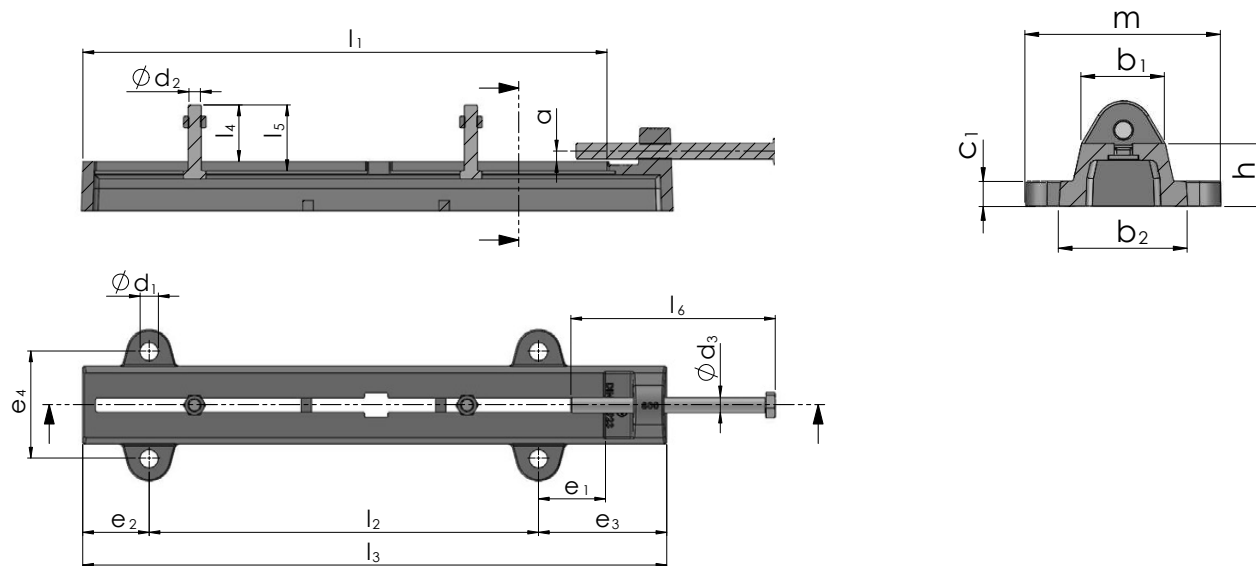
MOTOR-SPANNSCHIENEN

DIN 42923

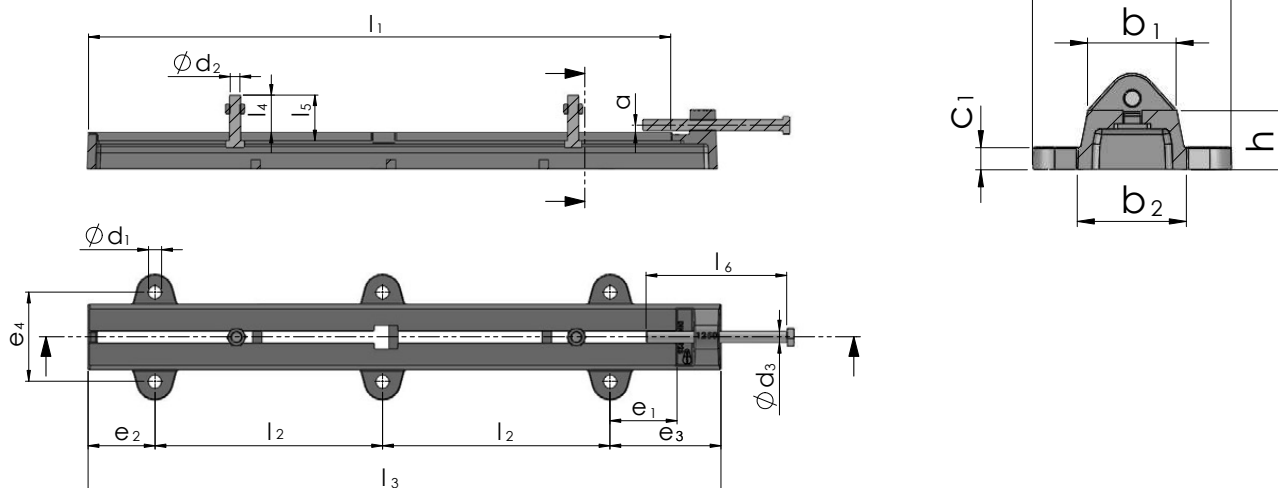
Gleitlänge von 265 bis 500 mm



Gleitlänge von 630 bis 1.000 mm



Gleitlänge 1.250 mm

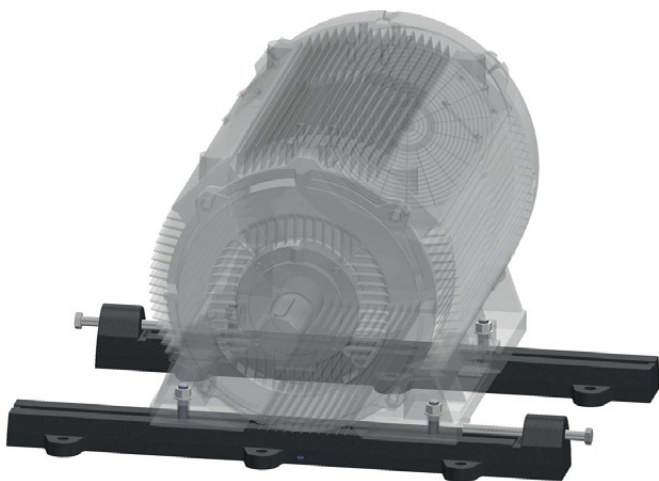


MOTOR-SPANNSCHIENEN

DIN 42923

Motorgröße	Gleitlänge [mm]	Abmessungen [mm]														Motorbefestigungsschraube [mm]	Spannschraube [mm]	Gewicht je Satz [kg]
		l ₁	a	b ₁	b ₂	c ₁	d ₁	e ₁	e ₂	e ₃	e ₄	h	l ₂	l ₃	l ₄			
80 90	265	6	40	50	18	10	45	15	-	-	35	325	355	28	-	M 8 x 35	M 10 x 120	3,0
	315	8	45	55	18	12	55	20	-	-	35	390	430	28	-	M 8 x 35	M 12 x 160	5,0
100	355	8	50	65	23	12	55	20	-	-	40	430	470	37	-	M 10 x 45	M 12 x 160	8,0
112 132	400	8	55	70	25	15	65	25	-	-	45	480	530	37	-	M 10 x 45	M 12 x 160	10,5
160 180	500	12	70	85	30	19	80	30	-	-	55	610	670	50	-	M 12 x 60	M 20 x 240	19,5
200 225	630	12	85	100	35	19	80	80	160	130	65	470	710	58	182	M 16 x 70	M 20 x 240	26,0
250 280	800	16	100	120	35	28	100	100	200	165	75	600	900	76	225	M 20 x 90	M 24 x 300	49,5
315	1000	16	120	140	40	28	140	140	240	190	80	720	1100	82	250	M 24 x 100	M 24 x 300	72,0
355	1250	16	120	140	30	28	140	140	240	190	80	485	1350	82	250	M 24 x 100	M 24 x 300	85,0

Anwendungsbeispiel



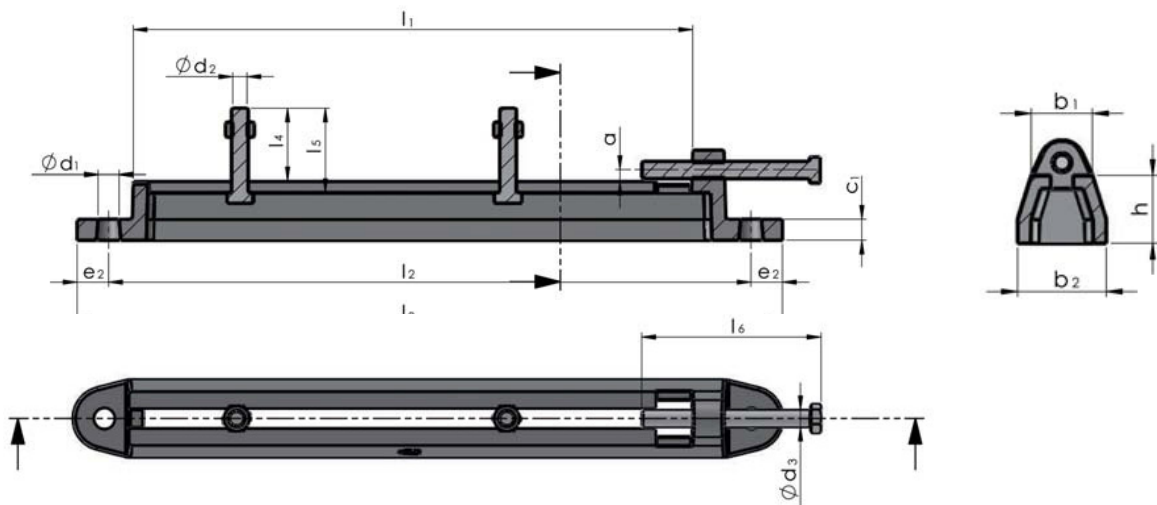
- Gute Dämpfungseigenschaften durch Werkstoff Gusseisen EN-GJL 200 nach DIN EN 1561
- Optimale Einstellbarkeit
- Schnelle Verfügbarkeit durch Vorratslager
- Lieferung inklusive Einstell- und Befestigungsschrauben
- Lieferung mit verzinkten Schrauben möglich
- Weitere Abmessungen auf Anfrage



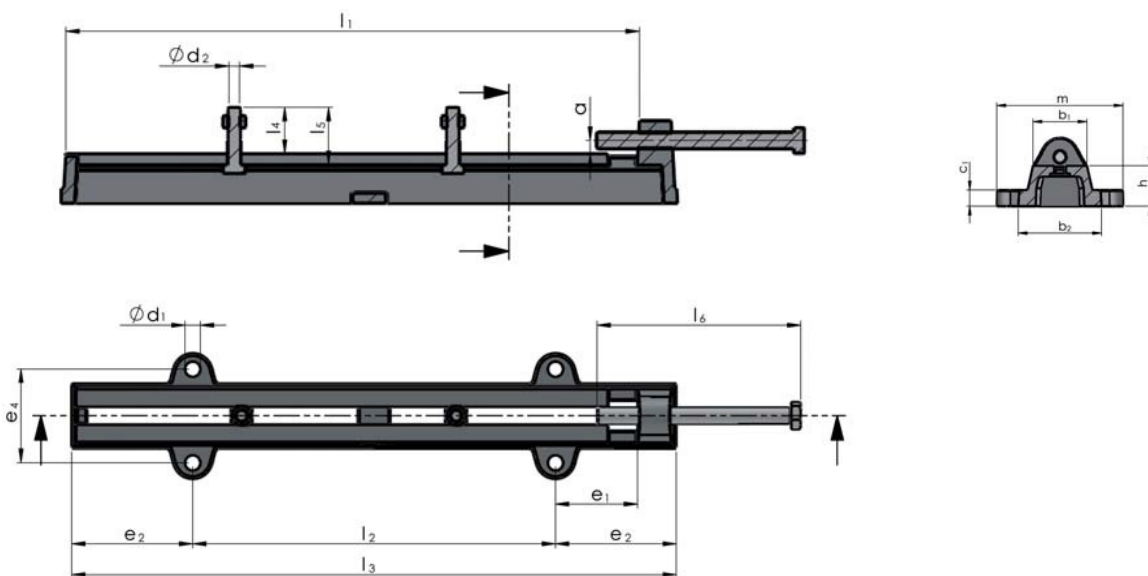
MOTOR-SPANNSCHIENEN

LEICHTE AUSFÜHRUNG

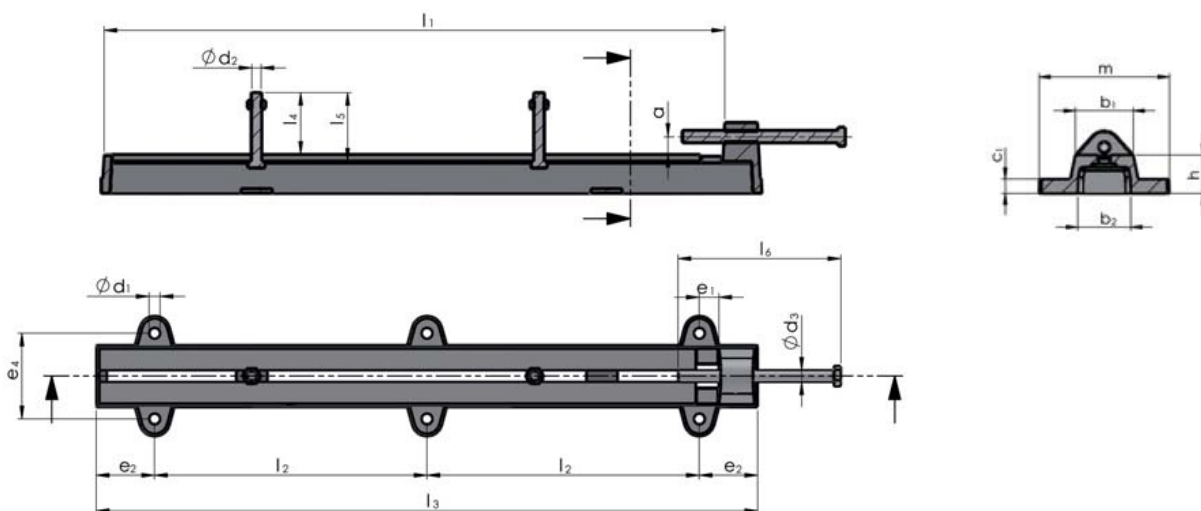
Gleitlänge von 250 bis 650 mm



Gleitlänge von 700 bis 1.500 mm



Gleitlänge von 1.600 bis 2.200 mm

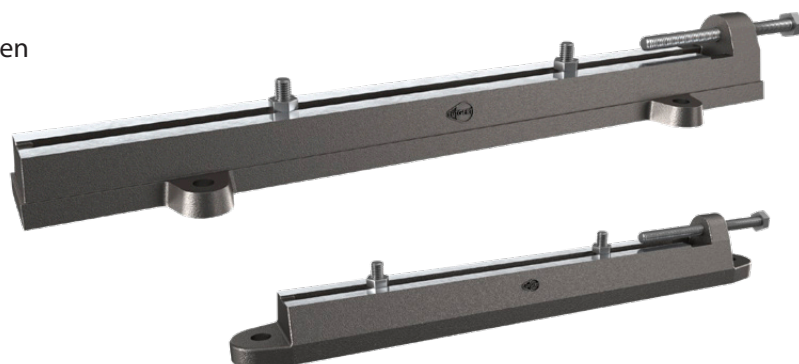


MOTOR-SPANNSCHIENEN

LEICHTE AUSFÜHRUNG

Motorgröße	Gleitlänge [mm]	Abmessungen [mm]													Motorbefestigungsschraube [mm]	Spannschraube [mm]	Gewicht je Satz [kg]
		l ₁	a	b ₁	b ₂	c ₁	d ₁	e ₁	e ₂	e ₄	h	l ₂	l ₃	l ₄			
80 90	250	6	30	42	12	12	46	17,5	-	33	315	350	30	-	M 8 x 40	M 10 x 100	3,0
100 110 132	330	8	34	50	13	15	43	22,5	-	35	390	435	35	-	M10 x 45	M 12 x 120	4,5
160 180	400	8	38	55	15	15	43	22,5	-	42	460	505	48	-	M 12 x 60	M 12 x 120	6,5
160 180	450	8	40	60	15	15	55	22,5	-	44	530	575	47	-	M 12 x 60	M 12 x 120	8,0
160 180	500	8	45	65	18	15	55	22,5	-	48	580	625	47	-	M 12 x 60	M 12 x 150	12,0
200 225	550	12	46	65	18	19	55	22,5	-	53	630	675	60	-	M 16 x 75	M 16 x 150	14,0
200 225	600	12	50	70	18	19	55	25	-	55	680	730	59	-	M 16 x 75	M 16 x 150	16,0
200 225	650	12	54	75	18	19	53	25	-	55	725	775	59	-	M 16 x 75	M 16 x 150	17,5
250 280	700	16	65	80	18	19	105	150	115	60	450	750	86	155	M 20 x 100	M 20 x 200	25,0
250 280	800	16	68	88	22	19	105	150	120	60	550	850	82	175	M 20 x 100	M 20 x 200	32,0
250 280	900	16	70	92	22	19	100	153	130	68	650	955	80	185	M 20 x 100	M 20 x 200	40,
315	1000	16	75	104	23	24	100	155	140	72	750	1060	100	200	M 24 x 125	M 24 x 300	54,0
315	1100	16	80	105	23	24	120	185	140	74	800	1170	100	200	M 24 x 125	M 24 x 300	60,0
315	1200	16	85	110	25	24	120	190	140	76	900	1280	100	200	M 24 x 125	M 24 x 300	70,0
315 355	1300	16	85	115	25	28	120	180	160	78	1010	1370	125	225	M 24 x 150	M 24 x 350	77,0
315 355	1400	16	90	120	25	28	145	215	165	80	1050	1480	129	245	M 24 x 150	M 24 x 350	95,0
315 355	1500	16	90	120	30	28	145	215	170	90	1150	1580	122	250	M 24 x 150	M 24 x 350	110,0
-	1600	45	140	160	40	28	55	150	220	100	700	1700	152	310	M 27 x 175	M 30 x 400	205,0
-	1700	45	140	160	40	28	55	150	220	100	750	1800	152	310	M 27 x 175	M 30 x 400	215,0
-	1900	45	160	180	45	28	55	150	250	110	850	2000	150	340	M 27 x 175	M 30 x 400	305,0
-	2000	45	180	200	45	35	55	150	280	125	1000	2300	225	370	M 30 x 250	M 30 x 400	410,0

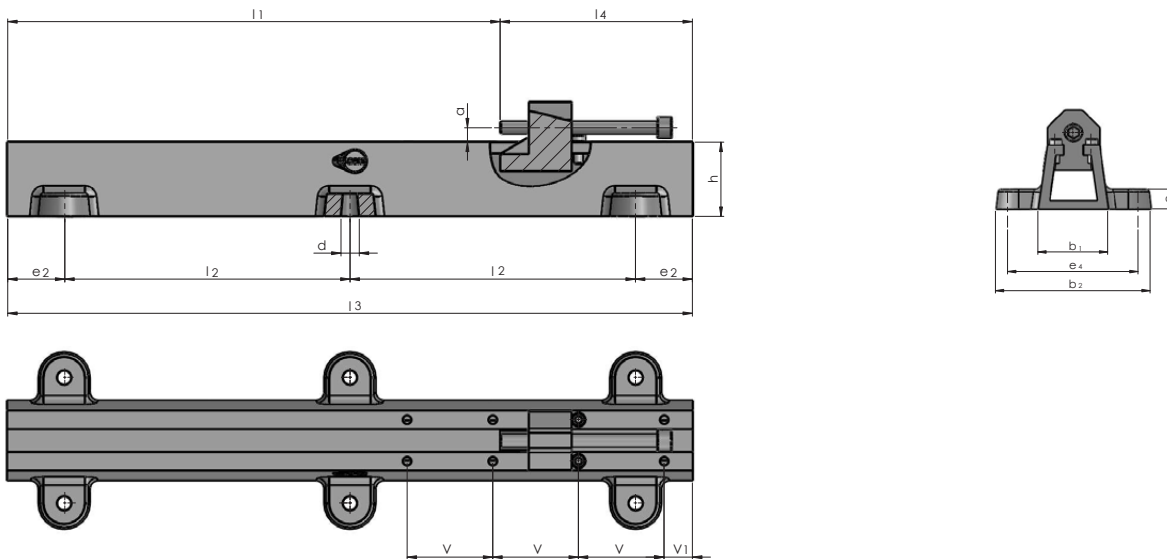
- Gute Dämpfungseigenschaften (Gusseisen EN-GJL 200 nach DIN EN 1561)
- Optimale Einstellbarkeit
- Bis Gleitlänge 2.200 mm auf Anfrage
- Schnelle Verfügbarkeit durch Vorratslager
- Lieferung inklusive Einstell- und Befestigungsschrauben
- Lieferung mit verzinkten Schrauben möglich
- Steinschrauben nach DIN 529 mit Sechskantmuttern können beigestellt werden



MOTOR-SPANNSCHIENEN

WEN 40.003

Gleitlänge von 1040 bis 1800 mm



Typ	Motor- baugröße	Leistungs- bereich [kW]	Gleitlänge [mm]	Gesamtlänge [mm]	Abmessungen [mm]												Gewicht je Satz [kg]
					l_1	l_3	l_2	$l_{4 \min}$	a^*	b_1	b_2	c	d	h	e_2	e_4	
122	< 355	< 400	1040	1200	500	160	40	140	310	40	25	130	100	220	150	50	150
142	355	400	1240	1400	600	160	40	140	310	40	25	130	100	220	150	50	175
162	405	630	1440	1600	600	160	40	140	310	40	25	130	200	220	150	50	195
183	455	900	1600	1800	775	160	40	180	360	50	40	140	125	270	150	50	300
203	505	1200	1800	2000	775	160	40	180	360	50	40	140	225	270	150	50	360

* +/- 5 mm

Die WEN-Spannschienen sind eine Eigenentwicklung unseres Unternehmens. Für die Auswahl der optimalen Größe haben wir als Orientierung die empfohlenen Leistungsdaten angegeben. Gerne beraten wir Sie jedoch spezifisch zur optimalen Lösung für ihren Antrieb.

- Werkeigene Norm (WEN) für schwere Antriebe und hohe Leistungen
- Gute Dämpfungseigenschaften (EN-GJL-200)
- Optimale Einstellbarkeit bei höchster Stabilität
- Gute Wärmeleitfähigkeit
- Lieferung inklusive Einstell- und Befestigungsschrauben
- Lieferung mit verzinkten Schrauben möglich

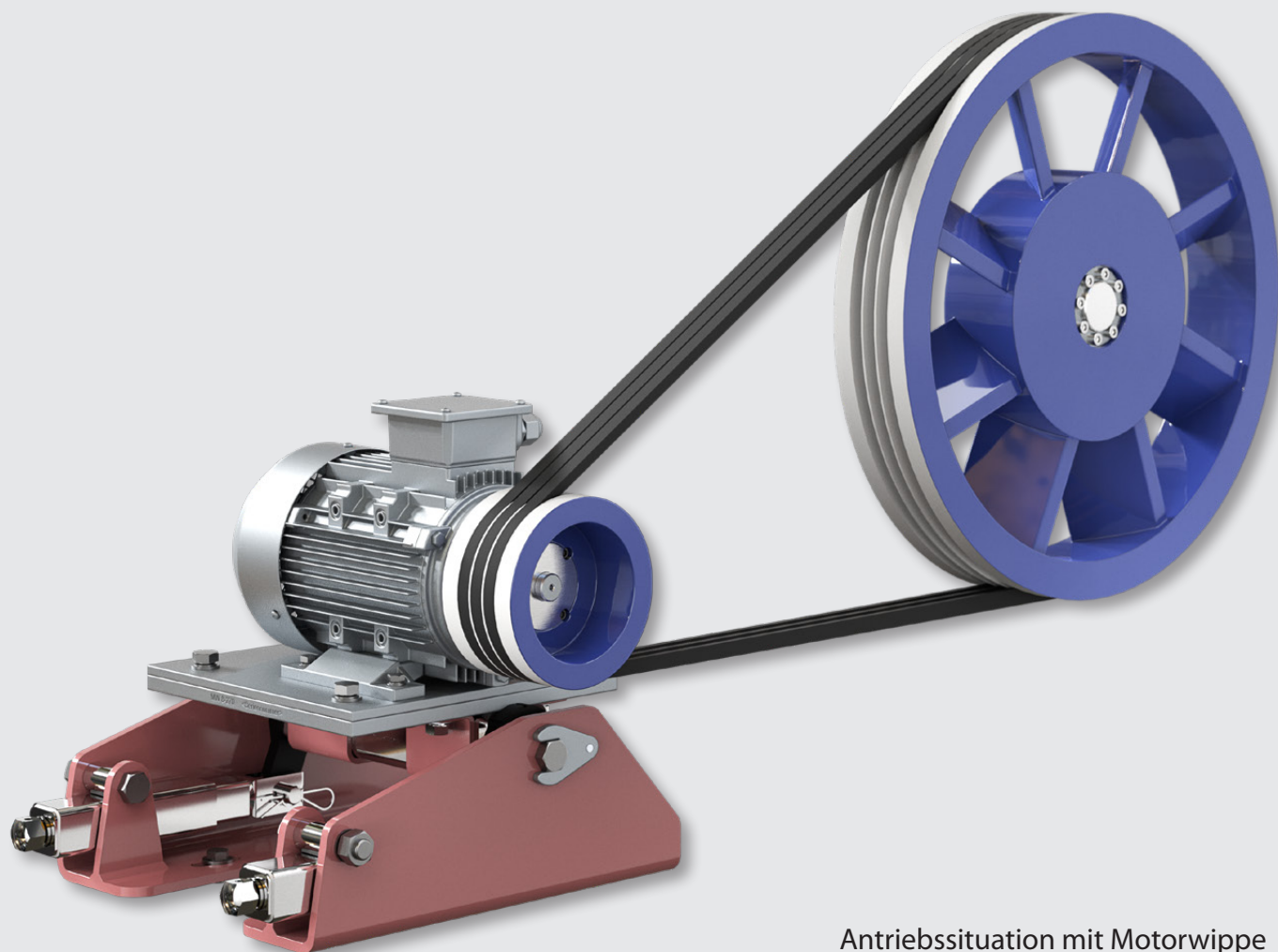
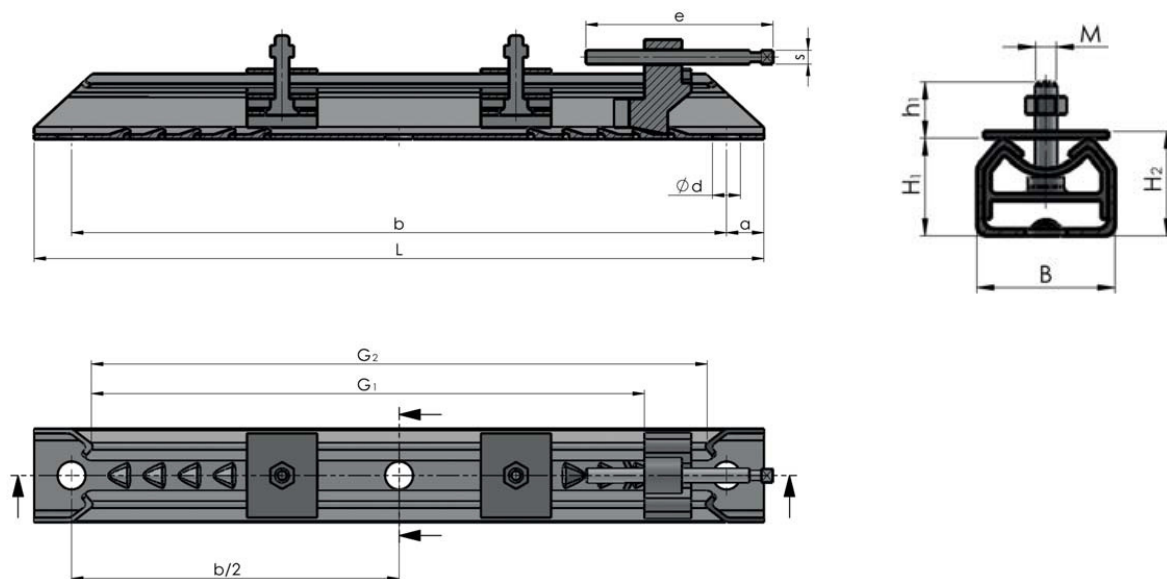


MOTOR-SPANNSCHIENEN

STAHL

Gleitlänge von 240 bis 1065 mm

Ausführung mit versetzbaren Spannkolben



Antriebsituation mit Motorwippe

MOTOR-SPANNSCHIENEN

STAHL

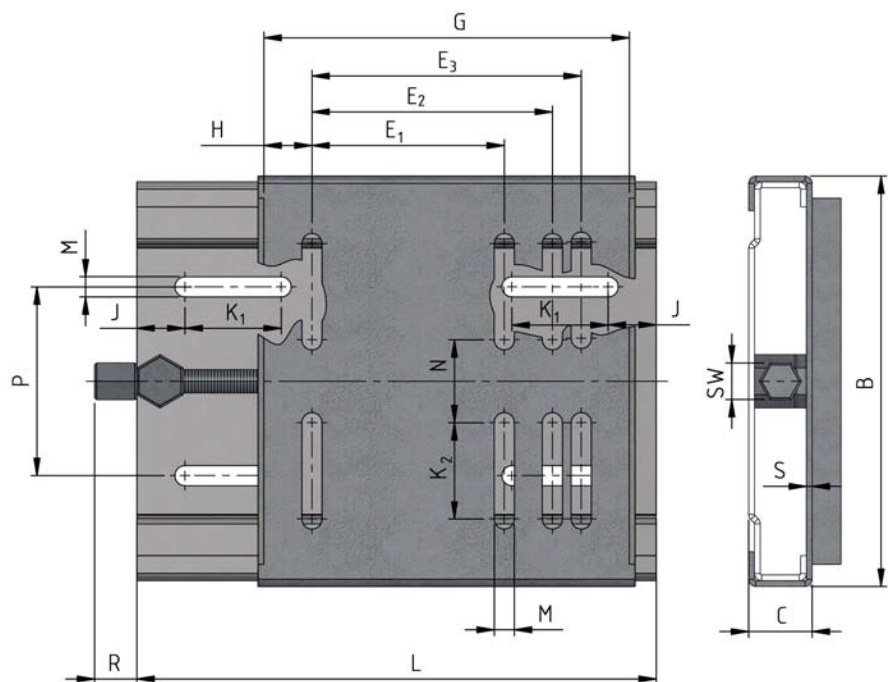
Motorgröße	Type	Gleitlänge [mm]	Gesamtlänge [mm]	Abmessungen [Nm]		Abmessungen [mm]								Gewicht je Satz [kg]
				M x h1	e x s	G ₂	a	b	b/2	Ø d	B	H ₁	H ₂	
63 71	312/6	240	312	M 6 x 19	75 x 6	262	16	280	-	12	40	28	30	1,4
80 90	312/8	240	312	M 8 x 27	75 x 6	262	16	280	-	12	40	28	30	1,5
63 71	375/6	305	375	M 6 x 19	75 x 6	325	16	343	-	12	40	28	30	1,5
80 90	375/8	305	375	M 8 x 27	75 x 6	325	16	343	-	12	40	28	30	1,6
100 112	375/10	305	375	M 10 x 35	75 x 6	325	16	343	-	12	40	28	30	1,6
80 90	395/8	302	395	M 8 x 28	97 x 8	325	20	355	-	12	50	40	43	3,4
100 112	395/10	302	395	M 10 x 32	97 x 8	325	20	355	-	12	50	40	43	3,4
80 90	495/8	405	495	M 8 x 29	97 x 8	425	20	455	-	12	50	40	43	4,0
100 112 132	495/10	405	495	M 10 x 35	97 x 8	425	20	455	-	12	50	40	43	4,0
160	495/12	405	495	M 12 x 49	97 x 8	425	20	455	-	12	50	40	43	4,0
132	530/10	413	530	M 10 x 37	119 x 19	442	25	480	-	14	60	50	54	6,4
160	530/12	413	530	M 12 x 49	119 x 19	442	25	480	-	14	60	50	54	6,4
132	630/10	515	630	M 10 x 37	119 x 19	542	25	580	-	14	60	50	54	8,2
160 180	630/12	515	630	M 12 x 45	119 x 19	542	25	580	-	14	60	50	54	8,2
160 180	686/12	538	686	M 12 x 43	154 x 12	575	28	630	315	18	75	60	64	12,8
200 225	686/16	538	686	M 16 x 62	154 x 12	575	28	630	315	18	75	60	64	12,8
200 225	864/16	700	864	M 16 x 60	300 x 16	810	32	800	400	24	90	75	-	16,6
250 280	864/20	700	864	M 20 x 68	300 x 16	810	32	800	400	24	90	75	-	16,6
250 280	1075/20	865	1072	M 20 x 77	360 x 19	995	36	1000	500	30	112	100	-	33,4
315	1072/24	865	1072	M 24 x 88	360 x 19	995	36	1000	500	30	112	100	-	33,4
315 355	1330/24	1065	1330	M 24 x 95	430 x 33	1215	40	1250	625	30	130	125	-	56,6

- Für alle gängigen Motorgrößen
- Montagefreundlich, zeitsparend, preiswert
- Optimale und schnelle Einstellbarkeit, flexibler Einsatz
- Korrosionsschutz durch Verzinken
- Gewichtsoptimierte Bauweise
- Ideale Lösung für leichte Antriebe



MOTOR-SPANNSCHLITTEN

STAHL | MONOPLATE



Motorgröße	Abmessungen [mm]																
	L	B	C	E ₁	E ₂	E ₃	G	H	J	K ₁	K ₂	M	N	P	R	SW	S
63 - 90	270	194	33	100	125	140	190	25	25	50	50	10,5	33	98	200	19	3
90 - 120	307	213	33	140	160	190	255	32,5	28	50	50	10,5	62	108	20	19	3
100 - 132	340	290	40	160	190	216	286	35	28	63	47,5	12,5	120	165	25	22	4
100 - 132	430	290	40	160	190	216	286	35	28	63	47,5	12,5	120	165	25	22	4
160 - 180	430	370	40	-	254	279	379	50	30	62	62	12,5	163	248	25	22	4
160 - 180	490	370	40	-	254	279	379	50	30	62	62	12,5	163	248	25	22	4
180 - 200	490	410	40	-	279	318	420	50	30	60	52	17	225	285	25	22	4
200 - 225	585	450	50	-	318	356	468	56	30	60	52	17	248	300	25	22	5
250	600	470	65	-	-	406	515	54,5	30	60	70	22	229	320	25	28	5
280	735	570	65	-	-	457	585	64	30	70	70	22	320	420	25	28	5



MOTOR-SPANNSCHLITTEN

STAHL | MONOPLATE

Verstellweg V_{\min}

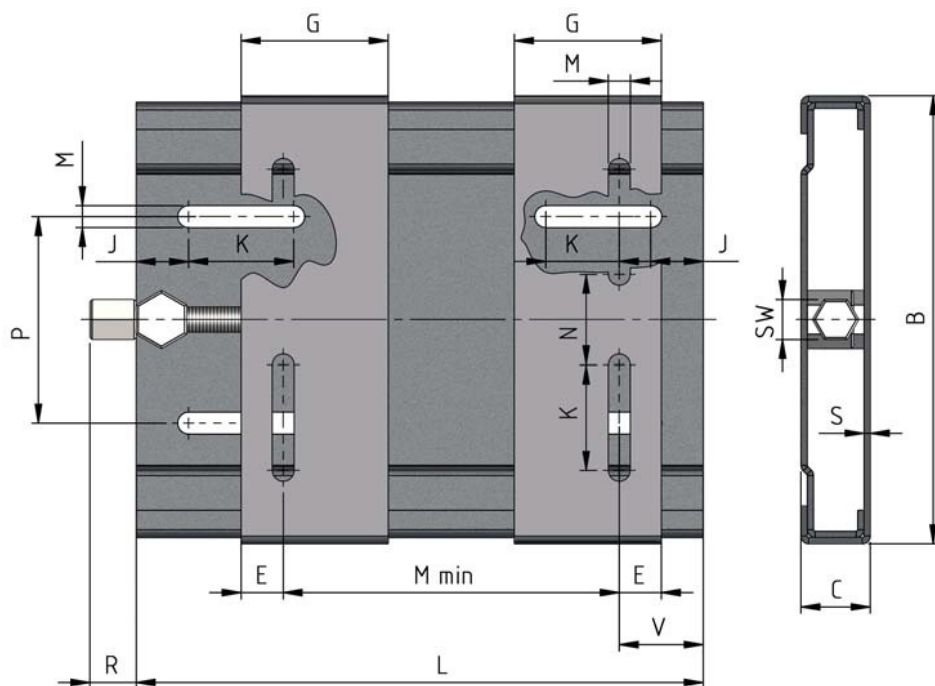
Größe	Motorgröße												Gewicht kg
	63	80	90	100	112	132	160	180	200	225	250	280	
270	80	80	80										3,1
307			52	52	52								4,1
340				54	54	54							7,9
430				144	144	144							8,9
430							51	51					12,0
490							111	111					12,7
490								70	70				14,6
585									117	117			23,7
600											85		28,1
735												150	38,2

- Für alle gängigen Motorgrößen
- Montagefreundlich, zeitsparend
- Optimale und schnelle Einstellbarkeit, flexibler Einsatz
- Korrosionsschutz durch kathodische Tauchlackierung (KTL)
- Zusätzlich in verzinkter Ausführung erhältlich
- Gewichtsoptimierte Bauweise
- Ideale Lösung für leichte Antriebe
- Für schwere Antriebe Spannschienen aus EN-GJL 200



MOTOR-SPANNSCHLITTEN

STAHL | DUOPLATE MIT GETEILTER PLATTE



Motorgröße	Abmessungen [mm]													
	L	B	C	M _{min}	G	E	J	K	M	N	R	P	SW	S
63 - 80	210	195	33	100	70	20	25	50	10,5	43	30	98	19	3
63 - 90	270	195	33	100	70	20	25	50	10,5	43	30	98	19	3
90 - 132	340	290	40	140	95	27	29	62,5	12,5	90	30	165	22	4
90 - 160	430	290	40	140	95	27	29	62,5	12,5	90	30	165	22	4
160 - 180	490	410	40	110	95	40	30	60	15	193	30	284	22	4

Verstellweg V_{min}

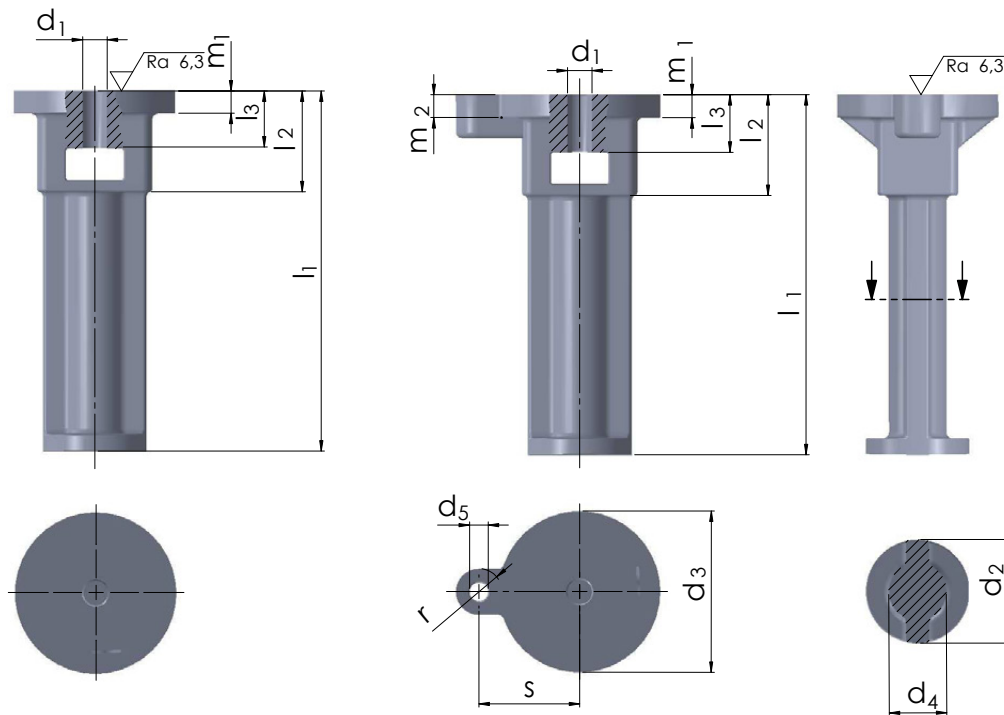
Größe	Motorgröße									Gewicht
	63	71	80	90	100	112	132	160	180	
210	70	58	45							2,3
270	130	118	105	90						2,7
340				146	126	96	70			6,3
430				236	216	186	160	122		7,4
490							156	131		11,7



FUNDAMENTKLÖTZE

DIN 799

FORM A | OHNE NOCKEN FORM B | MIT NOCKEN



Abmessungen [mm]											Form A Gewicht/Stk	Form B Gewicht/Stk
d ₁	l ₁	d ₂	d ₃	d ₄	d ₅ **	l ₂	l ₃	m ₁	m ₂ **	s**	[kg]	[kg]
M 10	125	36	56	20	M 8	35	20	8	15	35	0,6	0,75
M 12	150	40	72	22	M 12	40	22	10	20	50	1,0*	1,1
M 16	180	45	85	25	M 12	50	25	12	20	62	1,6	1,7
M 20	200	50	100	28	M 12	56	28	14	20	73	2,4	2,5
M 24	250	64	125	36	M 16	70	36	18	25	80	4,0*	4,5
M 30	280	72	140	40	M 16	79	40	20	25*	100	6,5*	6,5*
M 36	335*	90	180	50	M 20	100	50	25	25*	115	11,0*	12,0*
M 42	425	112	225	60	M 20	120	60	28	30*	140	21	21,5
M 48	475	125	250	64	M 24	129	64	30	32*	150	31,0*	31,0

* Abweichend von DIN 799

** Form B mit Nocken zum Ausrichten (mit Gewindestift DIN 914)

Sonderlängen auf Anfrage erhältlich.

Maße der gegossenen, unbearbeiteten Werkstückflächen nach Gussfreimaßtoleranz GTB DIN 1686.

Die Fundamentklötze können von der Darstellung abweichen; nur die angegebenen Maße sind einzuhalten.



GUMMIFEDERELEMENTE

DÄMPFEN - FEDERN - SPANNEN - SCHWINGEN

RESATEC Gummifederelemente bestehen aus einer hochwertigen Gummimischung und sind wartungsfei. Die vielseitigen Elemente können gleichzeitig mehrere Funktionen übernehmen: federn, lagern, spannen und dämpfen. Je nach Anwendung kann das Gummifederelement vorgespannt eingesetzt werden. Diese Eigenschaften ergeben einen wirtschaftlichen Vorteil gegenüber Bauteilen mit nur Einzelfunktionen. Trotz des einfachen Systems der Gummifederelemente kann ein breites Lieferprogramm angeboten werden.



Das **Gummifederelement** ist eine universelle, elastische Lagerung für Maschinenbauteile und vereint eine in zwei Richtungen wirkende Torsionsfeder in einer Komponente.



Das **Spannelement** ist ein universeller Riemen- und Kettenspanner und die kostensensitive Alternative zu Zug- und Druckfeder.



Das **Schwingelement** ist eine elastische Lagerungen für Siebmaschinen, Schwingförderrinnen, Kreisschwingsiebe und Plansichter. Die Schwingen werden z. B. für kurbelwellengetriebene Förder-/ Sieb-/Sortieranlagen verwendet.



Der **Schwingungsdämpfer** bietet je nach Bauart die Möglichkeit Vibrationen und Stöße zu dämpfen, Schwingungen zu isolieren und ergibt dank der Gummi-Basis eine hervorragende Körperschallisolation.

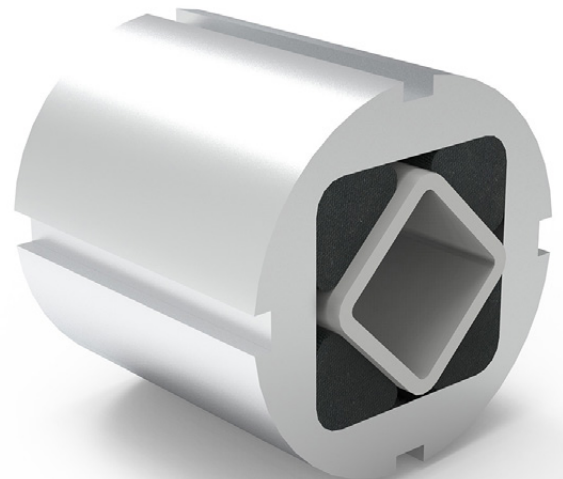
Gummifederelemente werden auch kundenspezifisch hergestellt.

Gummifederelemente im Fokus

Durch ihre einfache Handhabung sowie die Montagefreundlichkeit werden Gummifederelemente in sämtlichen Industriebereichen eingesetzt und vor allem bei mobilen Anwendungen sehr geschätzt. Mit einem Verdrehwinkel von $\pm 32^\circ$ und fast unbeschränkten Anschlussmöglichkeiten, sind sie für den modernen, wartungsfreien Maschinenbau ideal geeignet.

Branchen und Anwendungsbeispiele

- Fördertechnik, Elevatoren
- Straßenmaschinen und Komunalfahrzeuge
- Zerkleinerungstechnik
- Hacker und Brecher (mobil und stationär)
- Rüttelsiebe
- Mühlenbau
- Kompressoren und Pumpen
- Landmaschinen
- Aufzugstechnik
- Personenbeförderung



MOTORSPANNELEMENTE

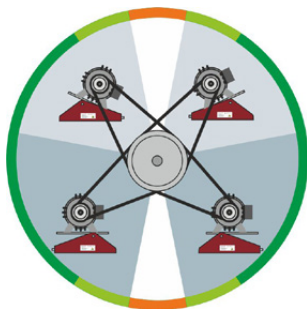
MOTORWIPPEN

Die RESATEC Universal-Motorwippen sind ideal für Friktionsriemenantriebe von 7.5- bis 200-kW-Motoren. Entsprechend der Riemenanzahl und des Riementyps lässt sich die Wippe stufenlos einstellen. Sie ist mit zwei integrierten Achsabstützungen, robusten und wartungsfreien Vorspanneinheiten und einer Schraubkopfhalterung für eine einfache und sichere Montage ausgestattet.

Die Befestigungsbohrungen für sämtliche Motorgehäuse-Größen (IEC 160M-225M / NEMA 254T-365T, IEC 250S - 315M / NEMA 404T - 447T) sind bereits vorhanden. Der Einsatz der Motorwippe garantiert jederzeit die optimale Riemenspannung. Das bedeutet minimalster Wartungsaufwand sowie höchste Effizienz durch optimale Traktion.

Vorteile im Überblick

- Die Wechselzeit des Keilriemens reduziert sich um 50 %.
- Kein erneutes Ausrichten der beiden Antriebsscheiben beim Wechsel.
- Durch korrekte Spannung bis zu viermal längere Riemen-Lebensdauer
- Weniger Betriebsunterbrüche und Schonung der Pullis, Lager und Motorachsen
- Weniger Energieverbrauch durch optimal gespannte Keilriemen
- Unfallverhütung durch sichere und einfache Handhabung
- Alle Teile galvanisch verzinkt
- Wartungsfrei



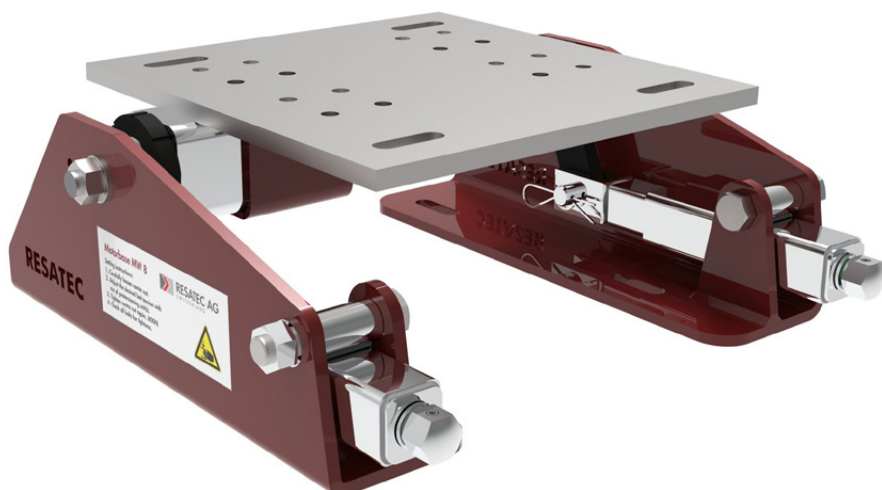
Antrieb oben
Motorplatte steht 30° geneigt

max. Spannungsbereich, opt. Positionierung
mögliche Positionierung
Abklärung notwendig

Antrieb unten
Motorplatte steht horizontal

Einbaubereiche

Die Motorplatte der Motorwippe wird „Offset“ montiert geliefert. Je nach Bedarf kann diese auch „zentrisch“ über der Achse montiert werden. Entsprechende Montagelöcher sind bereits vorhanden. Für einen erhöhten Anstellwinkel (Antrieb oben), können die Vorspannhebel demontiert und in 45° versetzter Position wieder montiert werden.



KEILRIEMENSPPANNUNG

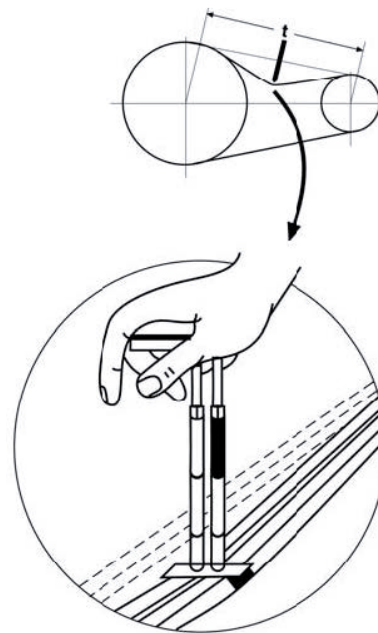
ANALOGE SPANNUNGSPRÜFUNG

Messen Sie in der Mitte der Trumlänge die Kraft, die notwendig ist, um den Riemen oder das Kraftband 1 mm pro 100 mm Spannlänge abzulenken. Bei Einzelriemen oder einem Kraftband muss mindestens eine Scheibe rotieren können. Andernfalls empfehlen wir eine Berechnung gem. Seite 20.

Ist die gemessene Kraft zu gering, muss der Antriebsriemen nachgespannt werden.

Neue Riemen müssen mit der maximalen Durchbiegekraft gespannt werden.

Profil Einzelriemen	M	Y	Profil Kraftband	M
Z	0,005	0,9		
A	0,009	1,3	A	0,011
B	0,014	1,9	B	0,017
C	0,026	3,0	C	0,031
D	0,052	6,3	D	0,059
AX	0,008	1,3		
BX	0,013	1,9		
CX	0,023	3,0		
SPZ 3V	0,0066	1,5	9J 3V	0,008
SPA	0,012	2,0		
SPB 5V	0,017	2,6	15J 5V	0,021
SPC	0,032	4,1		
8V	0,046	6,0	25J 8V 8VK	0,053
XPZ 3VX	0,006	1,5	3VX	0,007
XPA	0,0104	2,0		
XPB 5VX	0,013	2,6	5VX	0,016



Faktor M und Y im Bezug zur Profilart

Tension Tester

Der analoge Spannungsprüfer **Tension Tester** besteht aus einer geeichten Feder, auf der man einerseits die Ablenkung und andererseits die Durchbiegekraft ablesen kann. Beide Meßwerte werden auf einer Skala mit Hilfe eines „O-Rings“ aus Gummi angedeutet.

Mit dem unteren Ring wird die berechnete Ablenkung (t) auf der Distanzskala eingestellt. Der obere Ring befindet sich in der Nullstellung auf der Durchbiegungsskala.

Der Spannungsprüfer wird in der Riemenmitte (senkrecht zur Trumlänge) angesetzt. Durch Gegendruck wird der Riemen bis auf das auf der unteren Skala festgelegte Maß durchgebogen. Ein über den Riemen gelegtes Stahlband sorgt für ein leichteres Ablesen.

Der obere „O-Ring“ ist nun auf der oberen Skala heruntergeglitten und zeigt an der oberen Ringseite die Durchbiegekraft an. Der angezeigte Wert ist mit den mittels Formel berechneten Mindest- und Höchstkräften zu vergleichen.



AKUSTISCHES MESSGERÄT FÜR RIEMENSPANNUNG

LüCo TensionPro2©

Eine exakte Vorspannung verlängert die Lebensdauer Ihres Riemenantriebs nachhaltig und verhindert eine Überlastung der Antriebskomponenten. Die durch den Hersteller errechnete Riemenspannung lässt sich durch das Trumspannungsmessgerät LüCo TensionPro 2© genau einstellen.

- Berührungslose, akustische Messtechnologie mit hochsensiblen Sensor zur exakten Messung der Riemenspannung
- Für alle Riemen- und Zugträgertypen geeignet
- Kleiner Sensor-Kopf am flexiblen Schwanenhals für Messungen auch an schwer zugänglichen Stellen
- Ergonomische Form für optimale Einhand-Nutzung
- Integrierter, aufladbarer Lithium Polymer Akku
- Zusätzliche Funktionen über App-Nutzung



AUSRICHTLASER FÜR RIEMENSCHHEIBEN

LüCo LaserPro©

Durch eine optimale Ausrichtung des Antriebsriemens können Schlupf und Reibungsverluste reduziert werden. Außerdem erhöhen sich die Wirtschaftlichkeit und die Lebensdauer. Der handliche Ausrichtlaser LüCo LaserPro© erleichtert die Montage des Antriebsriemens und ist hilfreich bei der Wartungsdokumentation.

- Kompakte und handliche Bauweise
- Geeignet auch für große Achsabstände
- Messung von Parallel- und Winkelversatz
- Anwendbar auf allen Oberflächen durch Magnete und Klebepads
- Auch für andere Antriebe (z. B. Kettenantriebe) einsetzbar



PRODUKTÜBERSICHT

AUSZUG

Antriebsscheiben

Keilriemenscheiben | Flachriemenscheiben | Schwungscheiben | Gitterscheiben | Zahnriemenscheiben
Gummierte Scheiben | Geteilte Scheiben | Aluminium Scheiben



Antriebstechnik Zubehör

TaperLock Spannbuchsen | Motorspannsysteme | Industrieriemen | Antriebsriemen | Messtechnik | Gummifederelemente
Schwingelemente | Spannelemente | Fundamentklötze | Wellen und Walzen



FLOHR Deutschland

Flohr Industrietechnik GmbH
Im Unteren Tal 1
D-79761 Waldshut
Telefon +49 7751 8731-0

info@flohr-industrietechnik.de
www.flohr-industrietechnik.de

FLOHR Schweiz

Flohr Industrietechnik GmbH
Zilistude 164
CH-5465 Mellikon/AG
Telefon +41 56 267 08 10

info@flohr.ch
www.flohr.ch

FLOHR Österreich

Flohr Industrietechnik
Bucherstraße 37b
A-6922 Wolfurt
Telefon +43 5572 372 158

info@flohr.at
www.flohr.at