

SCHWINGUNGSDÄMPFER ANTI-VIBRATION DAMPER

VD

G1/GN1

G2/GN2

K1/KN1

K2/KN2



VD



G2
GN2



G1
GN1



K2
KN2



K1
KN1

SCHWINGUNGSDÄMPFER TYP VD

ANTI-VIBRATION DAMPER TYPE VD

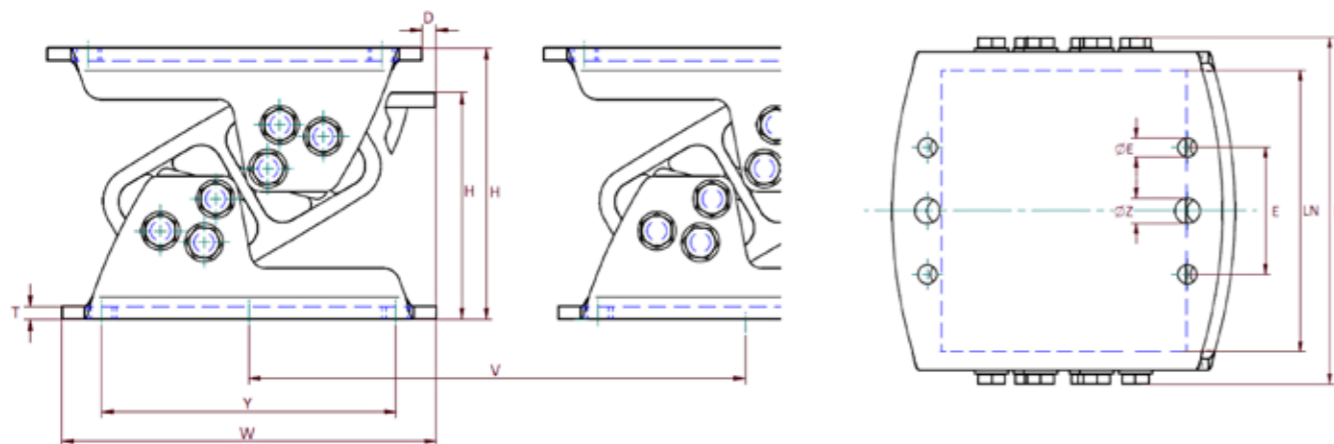
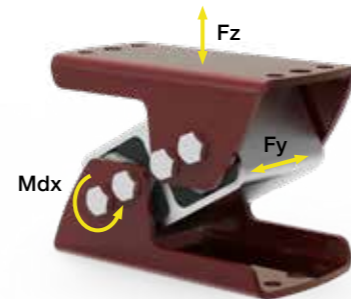


RESATEC SCHWINGUNGSDÄMPFER TYP VD:

Die RESATEC Schwingungsdämpfer Typ VD sind vorwiegend für die überkritische Isolation geeignet. Der grosse Federweg ergibt eine weiche Lagerung und somit eine kleine Eigenfrequenz. Die Erregerfrequenz kann amplitudenabhängig bis 50Hz betragen. Das Frequenzverhältnis von der Eigenfrequenz zur Erregerfrequenz soll mindestens 1:1,4 sein. Der Schwingungsdämpfer kann auf Zug, Druck und Schub belastet werden.

RESATEC ANTI-VIBRATION MOUNTS TYPE VD:

RESATEC anti-vibration mounts type VD are mainly suitable for supercritical isolation. The large spring travel results in a soft bearing and thus a small natural frequency. The excitation frequency can be up to 50Hz depending on the amplitude. The frequency ratio of the natural frequency to the excitation frequency should be at least 1:1.4. The vibration damper can be loaded in tensile, pressure and shear.



Abmasse/Material/dimensions/material

Typ type	Art. Nr. art. no.	H		D		W	B	LN	T	E	øE +/- 0.2	øZ +/- 0.2	Y	V	Gewicht weight
		unbelastet unloaded	max. Last max. load	unbelastet unloaded	max. Last max. load										
VD 5 – 60	581 005 02	97	83 – 79	1.6	-3.7 bis -4.1	150	84	60	4	40	9	11	120	185	1.4
VD 6 – 80	581 006 02	128.5	108 – 104	1.25	-6.0 bis -6.5	176	126	80	5	50	11	13.5	150	210	3.6
VD 7 – 110	581 007 02	162	138 – 134	22.5	14 – 12	220	158	110	6	80	13.5	18	170	255	6.6
VD 8 – 120	581 008 01	170	138 – 135	9	2 – 0	235	179	120	6	90	13	18	185	260	8.5
VD 8 – 200	581 008 03	170	138 – 135	9	2 – 0	235	259	200	6	90	13	18	185	260	14.1

Material

Gehäuse: Aluminium
Innenprofil: Aluminium
Support: Stahl mit Pulverlackierung

Material

housing: Aluminium
core profile: Aluminium
support: steel with powder coating

Belastungswerte/load values, max. Einsatzparameter/capacity limits

Typ type	Art. Nr. art. no.	Belastung/load				Eigenfrequenz fe/ natural frequency fe		kinetische Energieaufnahme kinetic energy absorption
		Fz		Mdx	Fy	min. Fz	max. Fz	
		min. N	max. N	max. Md N	max. Nm	Hz	Hz	
VD 5 – 60	581 005 02	700	2 000	69	325	6.8	4.6	96
VD 6 – 80	581 006 02	1 200	3 800	170	515	5.9	3.9	240
VD 7 – 110	581 007 02	2 200	6 100	350	735	5.2	3.6	490
VD 8 – 120	581 008 01	3 500	11 000	570	865	4.5	3.8	790
VD 8 – 200	581 008 03	6 300	19 000	950	1 080	4.5	3.8	1 320

SCHWINGUNGSDÄMPFER TYP G1/GN1 G2/GN2

ANTI-VIBRATION DAMPER TYPE G1/GN1 G2/GN2



G1/GN1



G2/GN2

RESATEC SCHWINGUNGSDÄMPFER TYP G1/GN1 UND G2/GN2

Der RESATEC Schwingungsdämpfer Typ G1/GN1 beziehungsweise G2/GN2 besteht aus einem Aluminium-Gussdeckel und

G1/GN1: Einer aufgeleimten blauen Sylomer-Dämpfplatte und ist vorwiegend zur Lagerung von Ventilatoren, Klimageräten, Haushaltsmaschinen, Handling-Geräte, Transportanlagen, Pumpen, kleine Kompressoren und Flüssigkeitstanks als Körperschall-Isolation und als Aktiv-Isolation geeignet.

G2/GN2: Einer öl- und benzinbeständigen aufgeleimten schwarzen NBR-Dämpfplatte mit erhöhter Lagerungsstabilität zur Lagerung von leichten Werkzeugmaschinen, Montageautomaten, Geräte in Garagen und Anlagen in Produktionsstrassen als Körperschall-Isolation und als Aktiv-Isolation geeignet.

Der Gussdeckel kann in der Variante G1/G2 direkt auf Druck belastet werden. In der Variante GN1/GN2 ist eine frei drehbare Schraube zur stufenlosen Nivellierung vorhanden. Bodenunebenheiten können bis zu $\pm 5^\circ$ kompensiert werden.

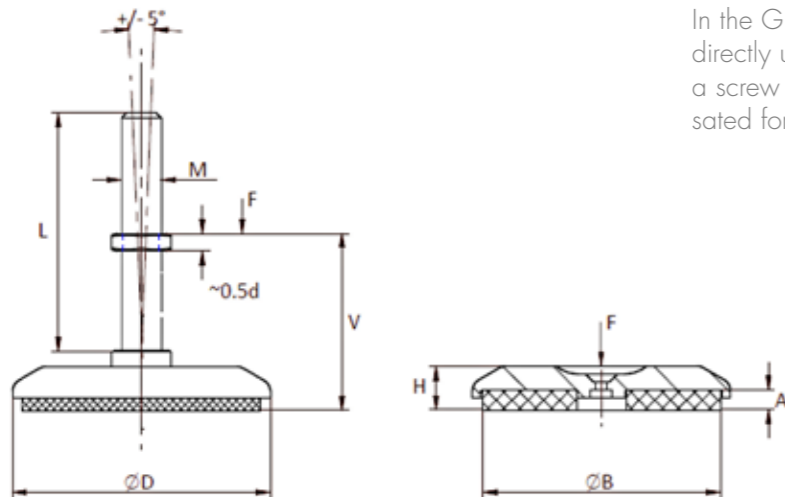
RESATEC VIBRATION DAMPER TYPE G1/GN1 AND G2/GN2

The RESATEC vibration damper type G1/GN1 respectively G2/GN2 consists of an aluminum cast cover and

G1/GN1: A glued-on blue Sylomer cushioning plate and is mainly suitable for the mounting of fans, air conditioners, household machines, handling equipment, transport systems, pumps, small compressors and liquid tanks as isolation of structure-borne noise and vibrations.

G2/GN2: An oil and gasoline resistant glued-on black NBR cushioning plate with increased bearing stability suitable for the mounting of light tool machines, automatic assembly machines, equipment in garages and equipment in production lines as isolation of structure-borne noise and vibrations.

In the G1/G2 variant, the cast cover can be loaded directly under pressure. In the GN1/GN2 version, there is a screw for levelling. Uneven surfaces can be compensated for up to $\pm 5^\circ$.



Abmasse, Belastungswerte und Material/dimensions, load values and material

Typ type	Art. Nr. art. no.	Last load	Eigenfrequenz fe natural frequency fe	Last load	øD	M	L	V	H	A	B	Gewicht weight
		Fstat dN (kg)	Fstat Hz	Fdyn g								kg
G1 – 80	250 100 80	50 – 250	26 – 15	1.75	80	–	–	–	18	10	~70	0.13
G1 – 130	250 101 30	150 – 800	26 – 15	1.75	130	–	–	–	22	10	~120	0.47
GN1 – 80 M12×80	251 100 80	50 – 250	26 – 15	1.75	80	M12	80	32 – 90	18	10	~70	0.21
GN1 – 80 M16×120	251 100 81	50 – 250	26 – 15	1.75	80	M16	120	38 – 129	18	10	~70	0.35
GN1 – 130 M20×120	251 101 30	150 – 800	26 – 15	1.75	130	M20	120	45 – 129	22	10	~120	0.81

Abmasse, Belastungswerte und Material/dimensions, load values and material

Typ type	Art. Nr. art. no.	Last load	Eigenfrequenz fe natural frequency fe	Last load	øD	M	L	V	H	A	B	Gewicht weight
		Fstat dN (kg)	Fstat Hz	Fdyn g								kg
G2 – 80	250 200 80	200 – 800	20 – 16	1.75	80	–	–	–	16.5	8	~70	0.13
G2 – 130	250 201 30	600 – 2 200	21 – 15	1.75	130	–	–	–	20	8	~120	0.48
GN2 – 80 M12×80	251 200 80	200 – 800	20 – 16	1.75	80	M12	80	30 – 88	16.5	8	~70	0.22
GN2 – 80 M16×120	251 200 81	200 – 800	20 – 16	1.75	80	M16	120	36 – 127	16.5	8	~70	0.35
GN2 – 130 M20×120	251 201 30	600 – 2 200	21 – 15	1.75	130	M20	120	43 – 127	20	8	~120	0.84

Material

G1/GN1: blaues Dämpfungskissen aus Sylomer®/Elastomer auf PUR-Basis
Temperaturbereich – 30°C bis 70°C

G2/GN2: schwarzes Dämpfungskissen aus NBR
Temperaturbereich – 25°C bis 70°C

Gussdeckel aus EN-AC-47000,

Schraube DIN 933 ISO 4017 Stahl 8,8 galvanisch verzinkt

6kt-Mutter DIN 439 B ISO 4035 Stahl 8,8 galvanisch verzinkt

Material

G1/GN1: blue resilient pad made in Sylomer®/elastomer PUR-based
temperatur range – 30° until 70°C

G2/GN2: black resilient pad made in NBR
temperatur range – 25°C until 70°C

top cast cover made EN-AC-47000

screw DIN 933 ISO 4017 steel 8.8 galvanised

hex-nut DIN 439 ISO 4035 steel 8.8 galvanised

SCHWINGUNGSDÄMPFER TYP K1/KN1 K2/KN2

ANTI-VIBRATION DAMPER TYPE K1/KN1 K2/KN2



K1/KN1



K2/KN2

RESATEC SCHWINGUNGSDÄMPFER TYP K1/KN1 UND K2/KN2:

Der RESATEC Schwingungsdämpfer Typ K besteht aus einem Aluminium-Gussdeckel und einem aufgeleimten rostbeständigen Stahldrahtkissen. Damit ist dieser Dämpfer ölbeständig und Wärme wird ohne Stau abgeführt.

Der Typ **K1/KN1** eignet sich als Aktiv-Isolation mit hoher Stabilität für die Lagerung von Werkzeugmaschinen mit hoher Drehzahl und kleiner Schwingamplitude wie Fräsmaschinen, Drehbänke, Bohrmaschinen, Richtbänke, Schraubenkompressoren oder hydraulischen Pressen.

Der Typ **K2/KN2** ist weicher, hat somit eine kleinere Eigenfrequenz und eignet sich als Aktiv-Isolation für die Lagerung von Werkzeugmaschinen mit geringer Erregerfrequenz und grosser Bewegung wie Exzenterpressen, Kolbenkompressoren und Stanzmaschinen. Als Passiv-Isolation eignet sich der Typ K2/KN2 für die Lagerung von Läppmaschinen, Druckwalzen, Schleifmaschinen, Transformatoren und als Fundamentlagerung.

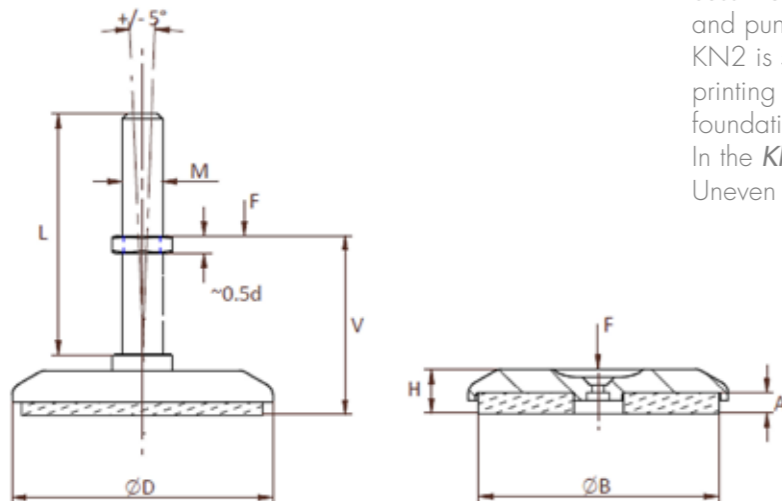
In der Variante **KN1/KN2** ist eine Schraube zur stufenlosen Nivellierung vorhanden. Bodenunebenheiten können bis zu $\pm 5^\circ$ kompensiert werden.

RESATEC VIBRATION DAMPER TYPE K1/KN1 AND K2/KN2:

The RESATEC vibration damper type K consists of a cast aluminum cover and a glued-on rust-resistant steel wire cushion. As a result, this damper is oil resistant and heat is dissipated without accumulation. Type **K1/KN1** is suitable as active isolation with high stability for the mounting of tool machines with high speed and small vibration amplitude such as milling machines, lathes, drilling machines, straightening benches, screw compressors or hydraulic presses.

Type **K2/KN2** is softer, thus has a lower natural frequency and is suitable as active isolation for the mounting of machine tools with low excitation frequency and large process motion such as eccentric presses, piston compressors and punching machines. As passive insulation, type K2/KN2 is suitable for the mounting of lapping machines, printing rollers, grinding machines, transformers and as foundation mounting.

In the **KN1/KN2** variant, a screw is provided for leveling. Uneven surfaces can be compensated up to $\pm 5^\circ$.



Abmasse, Belastungswerte und Material/dimensions, load values and material

Typ type	Art. Nr. art. no.	Last load	Eigenfrequenz fe natural frequency fe	Last load	øD	M	L	V	H	A	B	Gewicht weight
		Fstat dN (kg)	Fstat Hz	Fdyn g								kg
K1 – 80	250 300 80	100 – 1 300	24 – 20	2.1	80	–	–	–	19	10	~70	0.19
K1 – 130	250 301 30	400 – 2 700	21 – 18	2.1	130	–	–	–	23	10	~120	0.65
K1 – 170	250 301 70	1500 – 7 000	35 – 28	2.1	170	–	–	–	30	10	~155	3.3
KN1 – 80 M16 x 120	251 300 80	100 – 1 300	24 – 20	2.1	80	M16	120	35 – 125	19	10	~70	0.4
KN1 – 130 M20 x 120	251 301 30	400 – 2 700	21 – 18	2.1	130	M20	120	45 – 130	23	10	~120	1

Abmasse, Belastungswerte und Material/dimensions, load values and material

Typ type	Art. Nr. art. no.	Last load	Eigenfrequenz fe natural frequency fe	Last load	øD	M	L	V	H	A	B	Gewicht weight
		Fstat dN (kg)	Fstat Hz	Fdyn g								kg
K2 – 80	250 400 80	100 – 1 300	14 – 12	2.1	80	–	–	–	27	19	~70	0.27
K2 – 130	250 401 30	400 – 2 700	14 – 12	2.1	130	–	–	–	31	18	~120	0.92
K2 – 170	250 401 70	1500 – 7 000	22 – 20	2.1	170	–	–	–	41	20	~155	3.72
KN2 – 80 M16 x 120	251 400 80	100 – 1 300	14 – 12	2.1	80	M16	120	45 – 140	27	19	~70	0.48
KN2 – 130 M20 x 120	251 401 30	400 – 2 700	14 – 12	2.1	130	M20	120	50 – 140	31	18	~120	1.30

Material

Dämpfungskissen aus gestricktem und gepresstem CR-Ni Stahldraht
Temperaturbereich -25°C bis 300°C
Gussdeckel K-80 und K-130 aus EN-AC-47000
Gussdeckel K-170 aus EN-GJS-400/Pulverlackbeschichtung
Schraube DIN 933 ISO 4017 Stahl 8,8 galvanisch verzinkt
6kt-Mutter DIN 439 B ISO 4035 Stahl 8,8 galvanisch verzinkt

Material

resilient pad made in knitted and pressed chromium-nickel steel wire
temperatur range -25°C until 300°C
top cast cover K-80 and K-130 made in EN-AC-47000
top cast cover K170 made in EN-GJS-400/powder coating
screw DIN 933 ISO 4017 steel 8.8 galvanised
hex-nut DIN 439 ISO 4035 steel 8.8 galvanised



RESATEC
SWITZERLAND



RESATEC AG
ROSENWEG 1
CH-5037 MUHEN

+41 62 723 27 24
INFO@RESATEC.CH
WWW.RESATEC.CH