

Kupplungen

Drehmoment-
begrenzer

Reibschluss-
Verbindungen



Edelstahl-
Ausführung

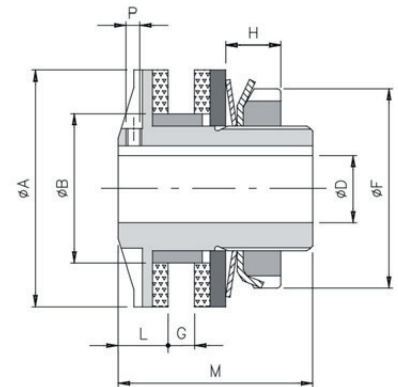
(Auszug)

SICHERHEITSKUPPLUNGEN | DREHMOMENTBEGRENZER

DF-SS Reib-Drehmomentbegrenzer aus Edelstahl

Rutschsicherheitskupplung, bei der die Übertragungskomponente zwischen zwei Reibringen montiert ist und sich bei Erreichen des Soll Drehmoments verschiebt.

- Geeignet für Outdoor-Anwendungen
- Rutschkupplungs-Modell
- Hergestellt aus Edelstahl, komplett bearbeitet
- Geräuscharmes und vibrationsloses Ausrasten
- Einfache Drehmomenteinstellung



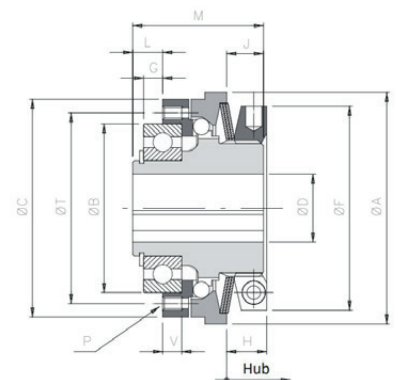
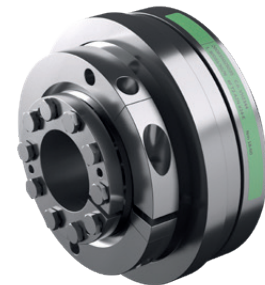
Größe	Drehmoment [Nm]	A	B H7	D H7 max	G max	L	M
00.25	1 - 15	25	14	8	3	5	26
00.38	1 - 25	38	24	12	5	8	33
00.50	2 - 65	50	36	20	6	10	35
1.70	6 - 150	70	45	24	10	15	55
2.90	13 - 350	90	60	36	12	16	60
3.115	65 - 700	115	72	44	16	18	70
4.140*	140 - 900	140	85	52	19	20	80
5.170*	160 - 1.800	170	98	60	22	22,5	95

Federn und Schrauben beschichtet mit hochwiderstandsfähigem Korrosionsschutz
* Auf Anfrage

DSS/SG/N-SS Spielfreier Drehmomentbegrenzer aus Edelstahl Ausführung Negativ

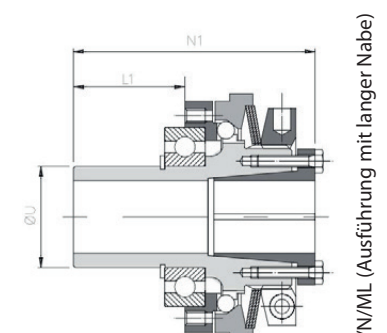
High-Tech-Sicherheitskupplung mit Kugeln, bei der die Bewegungsübertragung ohne Torsionsspiel erfolgt. Vorrichtung mit großer Ansprechempfindlichkeit sowie sofortigem und präzisiertem Ausrasten.

- Geeignet für Lebensmittel-, Pharma- und Chemieindustrie
- Hergestellt aus wärmebehandeltem Edelstahl
- Kompakt, ohne Verdrehspiel
- Wartungsfrei



Größe	Drehmoment [Nm]	A	B H7	C	D H7 max	G	P	M	N	T
00.40	0,8 - 4,5	44	30	40	12	2	6xM3	24	28,5	35
00.47	2 - 15	50	37	47	17	2	6xM3	29	34,5	42
0.63	5 - 37	70	42	65	20	4	6xM5	40	47	48
1.80	9 - 75	85	62	80	25	7	6xM5	48	56	70
2.96	20 - 150	100	75	96	35	9	6xM6	59	67	89
3.116*	35 - 310	115	90	115	42	8	6xM8	64	73	105
4.138*	75 - 540	135	100	138	50	6,5	6xM10	75	86	125

Federn und Schrauben beschichtet mit hochwiderstandsfähigem Korrosionsschutz
* Auf Anfrage



/N/ML (Ausführung mit langer Nabe)

FLEXIBLE KUPPLUNGEN

GAS-SS Sternkupplung aus Edelstahl

Elastische Klauenkupplung mit starker Schwingungsdämpfung. Mit verschiedenen Befestigungsarten, elastischen Elementen unterschiedlicher Härte und personalisierter Verlängerung erhältlich.

- Standard-Ausführung (GAS-SS) oder mit hoher Torsionssteife (GAS/SG-SS)
- Kompakt, leicht zu installieren
- Hergestellt aus Edelstahl, komplett bearbeitet
- Verschiedene Arretierlösungen (Nut, Klemme, etc.)

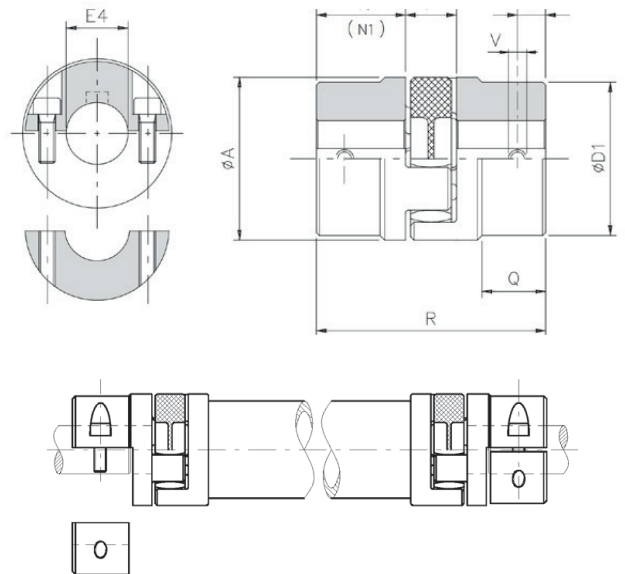


Größe	Drehmoment [Nm]	A	E H7	N	P	R
04*	2/4	14	7	7	8	2
03*	5/10	20	9	10	10	30
01	12,5/25	30	16	11,5	12	35
00	17/34	40	25	25	16	66
0	60/120	55	35	30	18	78
1	160/320	65	40	35	20	90
2	325/650	80	48	45	24	114
3	450/900	95	55	50	26	126
4	525/1050	105	62	56	28	140
5*	685/1370	120	74	65	30	160
6*	900/1800	135	80	75	35	185

Drehmoment für Stern 98 Sh-A

Auf Wunsch: Edelstahlverlängerung GAS/SG/DBSE-SS

* Auf Anfrage



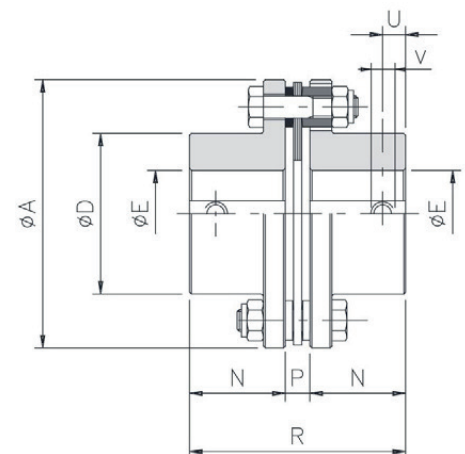
GTR-SS Drehsteife Lamellenkupplung aus Edelstahl

Torsionssteife Lamellenkupplung mit Bewegungsübertragung ohne Winkelspiel und maximaler Flexibilität bei der Anwendung. Mit personalisierter Verlängerung erhältlich.

- Ausführung mit einzelner Lamellenpaket
- Hergestellt aus Edelstahl, komplett bearbeitet
- Maximale Drehsteife
- Verschiedene Arretierlösungen (Nut, Klemme, etc.)
- Wartungsfrei



Größe	Drehmoment [Nm]		A	D	E H7 max	N	R
	(1)	(2)					
0	60/120	40/80	78	45	30	29	65,5
1	100/200	70/140	80	45	30	36	80
2	150/300	105/210	92	53	35	42	92
3	300/600	215/430	112	64	42	46	102
4	700/1400	500/1000	136	76	50	56	124
5*	1100/2200	800/1600	162	92	60	66	145
6*	1700/3400	1200/2400	182	112	74	80	474
7*	2600/5200	1850/3700	206	128	85	92	199
8*	4000/8000	2850/5700	226	133	88	100	222
9*	7000/14000	5000/10000	252	155	102	110	2415
10*	10000/20000	7000/14000	296	170	110	120	272



(1) Schrauben und Bolzen beschichtet mit hochwiderstandsfähigem Korrosionsschutz

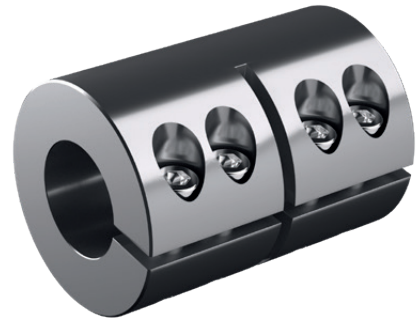
(2) Schrauben und Bolzen aus Edelstahl

* Auf Anfrage

GRI-SS Drehsteife Kupplung aus Edelstahl

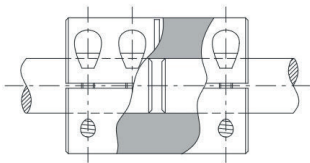
Verdrehsteife Kupplung, die sich besonders für präzise Verbindungen ohne Versatz zwischen Wellen eignet.

- Ausführung mit Klemmverbindung, 1-teilig oder zerlegbar in 2 Teile
- Hergestellt aus Edelstahl, komplett bearbeitet
- Sehr hohe Torsionssteife
- Wartungsfrei
- Kundenspezifische Anpassung nach Zeichnung

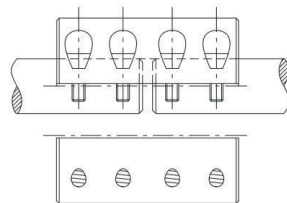


Größe	D	E H8 max	R	übertragbares Drehmoment [Nm]	
				Klemmverb. Typ B	Klemmverb. Typ C
10	32	10	45	46	36
15	40	15	50	100	90
20	45	20	65	180	165
25	50	25	70	210	205
30	55	30	75	250	245
35	65	35	85	560	530
40*	70	40	90	620	610
45*	80	45	100	690	685
50*	90	50	110	1000	950

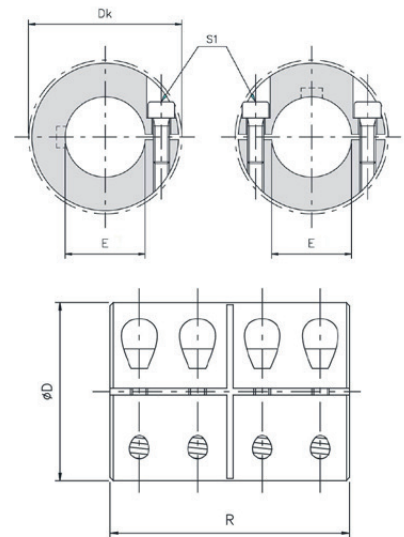
* Auf Anfrage



Klemmverbindung Typ B



Klemmverbindung Typ C



REIBSCHLUSSVERBINDUNGEN

KONUS-SPANNELEMENTE

Auch bei den kraftschlüssigen Welle-Nabe-Verbindungen verfügen wir über ein breites Spektrum an Edelstahl-Ausführungen. Gerade in diesem Bereich sind unsere Verbindungen durch oft schwierige Umgebungen optimal geeignet.

Neben den Standardbaugrößen und -ausführungen entwickeln wir auch spezifisch optimale Geometrien und Ausführungen für die Anwendungen unserer Kunden.

Der **Spannsatz** verbindet die Nabe z. B. eines Zahnrades mit einer Welle mittels Reibschluss. Durch diese spielfreie Verbindung zwischen Welle und Nabe können zuverlässig Drehmomente sowie Axialkräfte übertragen werden. Abhängig von der Bauart des Spannsatzes lassen sich neben den Drehmomenten auch zuverlässig hohe Biegemomente übertragen.

Weggesteuerte Reibschlussverbindungen bestehen aus einem Druckring und einer Hülse. Im gespannten Zustand schließen die Ringe bündig ab und zeigen so das erreichte Anzugsmoment an.

Bei den **Drehmoment-gesteuerten Ausführungen** wird das Erreichen des notwendigen Übertragungsmoments durch die Vorgabe der Schraubenzugsmomente vorgegeben. Beide Varianten sind standardmäßig verfügbar.

Je nach gewünschter Variante wird nach der dreiteiligen oder der kompakteren zweiteiligen Ausführung unterschieden.

Während bei der 2-teiligen Ausführung der Druckring direkt mit dem Innenring verspannt wird, besteht die dreiteilige Schrumpfscheibe aus zwei Druckringen (in der Regel einer mit Durchgangslöchern und der andere mit Gewinden) und einem geschlitzten Innenring.



Vorteile im Überblick

- Hohe Beständigkeit durch nichtrostenden, martensitischen Chrom-Stahl 1.4122
- Sehr gute Verschleißfestigkeit
- Gute Säurebeständigkeit sowie Korrosionsbeständigkeit
- Zuverlässige Übertragung von Drehmomenten auch in schwierigen Umgebungen
- Nenndurchmesser von 14 mm bis 240 mm / größer auf Anfrage

FLOHR-PRODUKTE – AUF EINEN BLICK

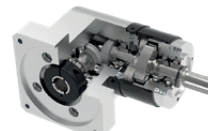
Verzahnungen

- Spiralbogenverzahnung
- Kegelräder
- Schneckenradverzahnungen
- Stirnradverzahnungen
- Sonderverzahnungen



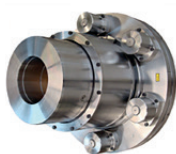
Getriebe

- Kegelradgetriebe
- Winkel-Planetengeräte
- Schneckenradgetriebe
- Kurven- und Schrittgetriebe
- Kurvenkomponenten
- Sondergetriebe



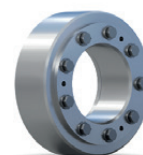
Kupplungen

- Starre und elastische Kupplungen
- Reibschlussverbindungen
- Tonnenkupplungen
- Zahnkupplungen
- Sicherheitskupplungen



Reibschlussverbindungen

- Schrumpfscheiben
- Wellenkupplungen
- Anschlussflansche
- Spannsätze



Spanntechnik / Automation

- Manuelle und pneumatische Spannlösungen
- Kraftspanner
- Schwenkeinheiten
- Endeffektor-Lösungen
- Linear-Einheiten
- Greifer



Riemenantriebe

- Keil- und Flachriemenscheiben
- Schwungscheiben
- Sonderscheiben
- Motorspannsysteme
- Antriebsriemen
- Kundenguss
- Zubehör



Sensorik

- Inkrementale Drehgeber
- Magnetische Drehgeber
- Absolutwert-Drehgeber
- Grenzdrehzahlschalter
- Elektronische Kopierwerke
- Universal Drehgeber Systeme



Lohnfertigung

- Drehen, Fräsen, Schleifen
- Nuten und Räumen
- Wuchten
- Berechnung und Konstruktion
- Montage
- Service und Reparatur




INDUSTRIE TECHNIK GMBH

FLOHR Deutschland

FLOHR INDUSTRIE TECHNIK GmbH
Im Unteren Tal 1
D-79761 Waldshut-Tiengen
Tel.: +49 (0) 77 51 / 87 31 0
info@flohr-industrietechnik.de
www.flohr-industrietechnik.de

FLOHR Schweiz

FLOHR INDUSTRIE TECHNIK GmbH
Zilistude 164
CH-5465 Mellikon
Tel.: +41 (0) 56 / 267 08 10
info@flohr.ch
www.flohr.ch

FLOHR Österreich

FLOHR INDUSTRIE TECHNIK
Bucherstraße 37b
A-6922 Wolfurt
Tel.: +43 (0) 5572 / 372 158
info@flohr.at
www.flohr.at