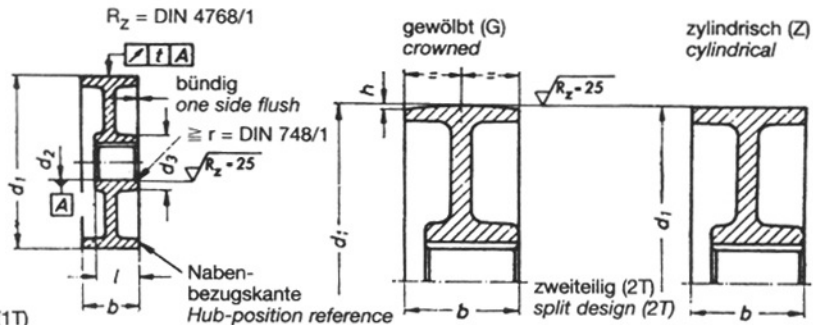


Flachscheiben Flat pulleys

Maße in mm, Measures in mm

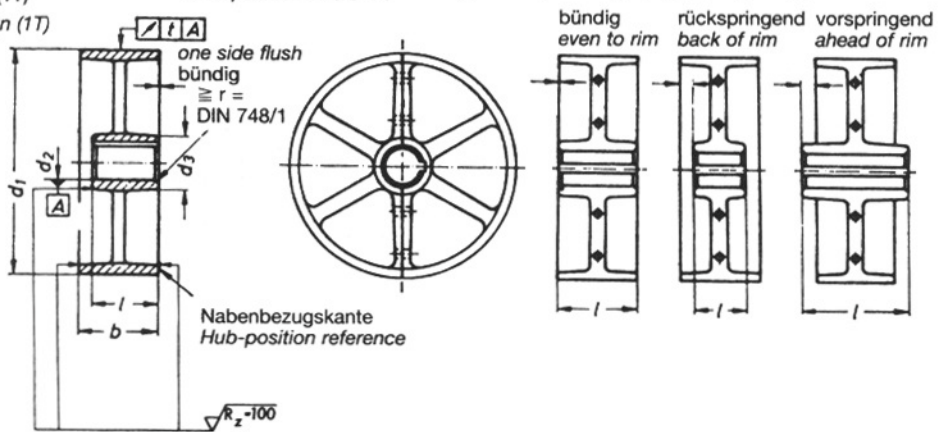
Bodenscheiben Plate pulleys



Armscheiben einteilig (1T) Arm pulleys solid design (1T)



Nabendurchmesser
 $d_3 = (1,6 \text{ bis } 1,8) \times d_2$
Hub-diameter
 $d_3 = (1,6 \text{ to } 1,8) \times d_2$



Wölbhöhen, Durchmesser-Toleranzen, Rundlaufabweichungen Crowning, Diameter-tolerance, Radial run-out divergency

Durchmesser Diameter d_1	zulässige Abweichung certified difference	Kranzbreite b Rim width		Rundlauf- toleranz Radial run-out tolerance t
		125 bis 250 125 to 250	Wölbhöhe h Crowning > 250	
40	$\pm 0,5$			0,2
50	0,6			
63	0,8		0,3	0,3
71	1,0			
90	1,2			
100	1,6		0,4	
125	1,6		0,5	
160	2			0,4
180	2		0,6	
200	2,5			0,5
224	2,5		0,8	
250	3,2			0,6
280	4,0		1,0	
315	4,0		1,2	
355	5,0			0,8
400	6,3	1,2	1,5	
450	6,3	1,2	1,5	1,0
500	8,0	1,5	2	
560	8,0	1,5	2	1,2
630	10,0	1,8	2,5	
710	$\pm 10,0$	1,8	2,5	
800				
900				
1000				
1200				
1250				
1400				
1600				
1800				
2000				

Oberflächengüte $< R_z 25$: Mehrpreis auf Anfrage
Surface roughness $< R_z 25$: excess price on request