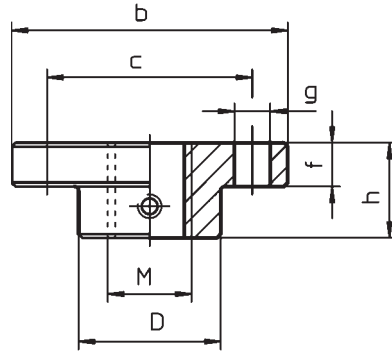
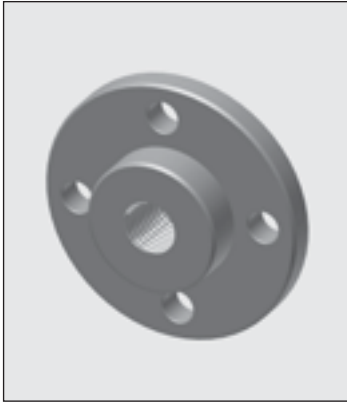
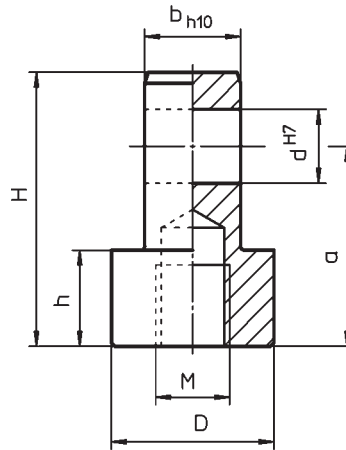
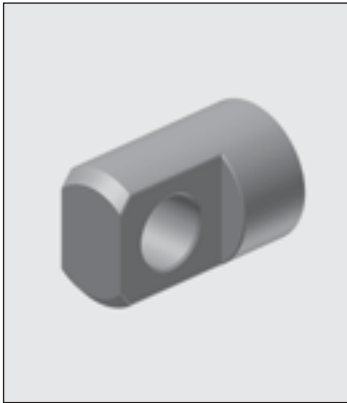


Kopfplatte



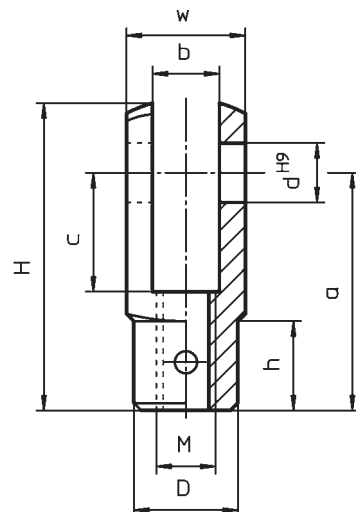
Maß	Getriebegröße									
	HM 5	HM 10	HA 25	HA 50	HA 100	HZ 210	HZ 350	HZ 500	HZ 750	HZ 1000
Øb	65	80	90	110	150	200	250	300	330	390
Øc	48	60	67	85	117	155	200	240	270	320
ØD	29,3	38,7	46	60	85	110	140	170	200	230
M	M12	M14	M20	M30	M36	M52	M72 x6	M100 x6	M110 x6	M120 x6
Øg	4x Ø9	4x Ø11	4x Ø11	4x Ø13	4x Ø17	4x Ø26	6x Ø26	6x Ø33	8x Ø33	8x Ø39
h	20	21	23	30	50	52	72	82	92	105
f	7	8	10	15	20	25	30	35	40	50

Gelenkkopf



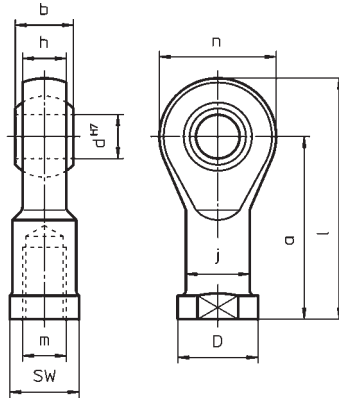
Maß	Getriebegröße									
	HM 5	HM 10	HA 25	HA 50	HA 100	HZ 210	HZ 350	HZ 500	HZ 750	HZ 1000
H	50	60	100	125	145	150	240	300	340	380
ØD	36	36	46	60	85	110	140	170	200	230
b _{h10}	16	20	30	35	40	75	110	120	140	160
h	20	20	40	50	65	50	90	100	140	140
a	35	40	75	90	108	100	165	200	240	260
Ø ^{H7}	12	14	20	30	35	60	80	100	120	140
M	M12	M14	M20	M30	M36	M52	M72 x6	M100 x6	M110 x6	M120 x6

Gabelkopf



Maß	Getriebegröße				
	HM 5	HM 10	HA 25	HA 50	HA 100
M	M12	M14	M20	M30	M36
H	61	72	105	160	188
w	24	28	40	60	70
b	12	14	20	30	36
c	24	28	40	60	72
a	48	56	80	120	144
ØD	20	24,5	34	52	60
Ø ^{H9}	12	14	20	30	35
h	18	22	30	42	54

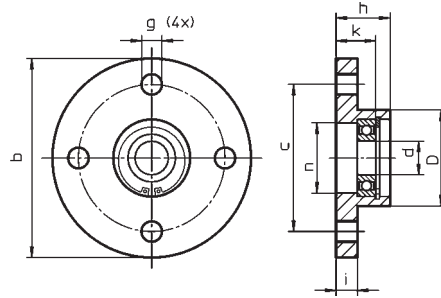
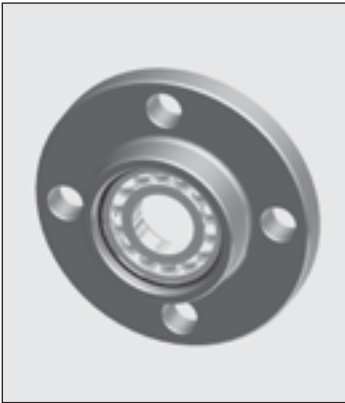
Kugelenkopf



Maß	Getriebegröße				
	HM 5	HM 10	HA 25	HA 50	HA 100
a	50	57	77	110	125
b	16	19	25	37	43
h	12	13,5	18	25	28
l	66	75	102	145	165
m	M12	M14	M20	M30	M36
n	32	36	50	70	80
Ød ^{H7}	12	14	20	30	35
Øj	17,5	20	27,5	40	46
ØD	22	25	34	50	58
SW	19	22	32	41	50

Einsatz nur bei Getrieben mit Verdrehsicherung

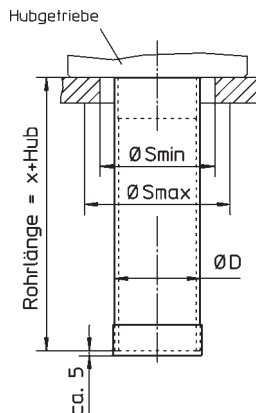
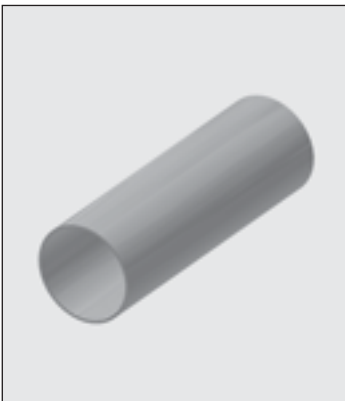
Gegenlagerplatte



Maß	Getriebegröße				
	HM 5	HM 10	HA 25	HA 50	HA 100
Øb	65	80	90	110	150
Øc	48	60	67	85	117
Øg	9	11	11	13	17
ØD	30	39	46	60	85
Ød	12	15	20	25	40
Øn	20	28	32	42	60
i	7	8	10	15	20
h	20	21	23	30	50
k	13	17	19	22	35
Lager	61901.2RS	6002.2RS	61904.2RS	6005.2RS	6008.2RS

Die Gegenlagerplatte führt das freie Spindelende bei der Laufmutterausführung, erhöht die Knickbelastbarkeit der Spindel und verbessert die Laufruhe. Das Wälzlager ist abgedichtet.

Schutzrohr aus PVC und Stahl für Grundauführung HG



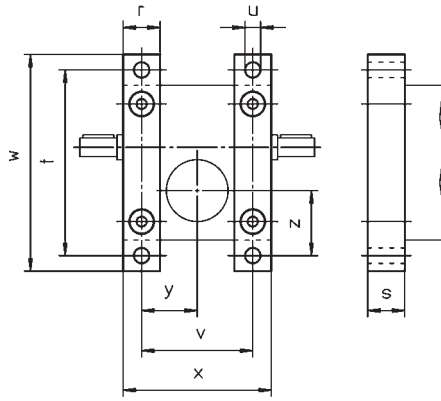
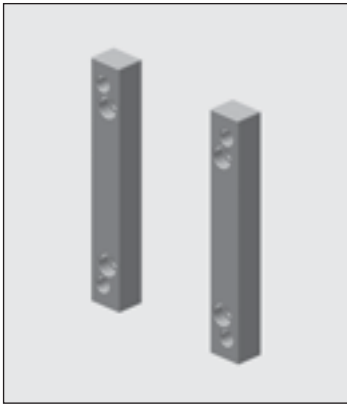
Schutzrohr PVC

Maß	HGM 5	HGM 10	HGA 25	HGA 50	HGA 100	HGZ 210	HGZ 350	HGZ 500	HGZ 750	HGZ 1000
	ØD	-	-	50	75	110	125	160	180	-
ØS _{min}	-	-	85	110	140	140	175	185	-	-
ØS _{max}	-	-	95	120	150	200	230	290	-	-
X	-	-	50	55	65	75	85	100	-	-

Schutzrohr Stahl

Maß	HGM 5	HGM 10	HGA 25	HGA 50	HGA 100	HGZ 210	HGZ 350	HGZ 500	HGZ 750	HGZ 1000
	ØD	32	42	50	65	90	115	145	180	200
ØS _{min}	35	45	60	75	100	130	160	195	235	260
ØS _{max}	45	55	95	120	150	200	230	290	340	410
X	21	30	50	55	65	75	85	100	90	130

Fußleiste

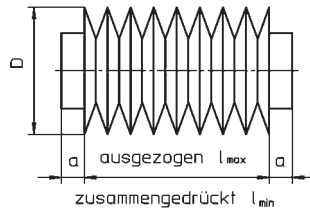


Maß	Getriebegröße									
	HM 5	HM 10	HA 25	HA 50	HA 100	HZ 210	HZ 350	HZ 500	HZ 750	HZ 1000
r	20	20	30	30	40	50	70	70	90	90
Øu	8,5	8,5	11	13,5	22	26	33	33	45	45
s	16	16	20	20	35	50	50	70	90	90
x	72	83	111	145	171	220	270	330	390	440
v	52	63	81	115	131	170	210	260	300	350
w	120	140	170	230	270	355	415	550	650	710
t	100	120	150	204	236	310	360	470	560	620
y	26	31,5	40,5	57,5	65,5	85	105	130	150	175
z	41	50	64	90	101	140	162	205	240	270

Faltenbalg



Faltenbalg mit beidseitigen Stulpen und Spannband



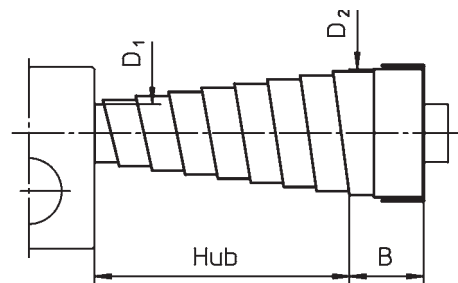
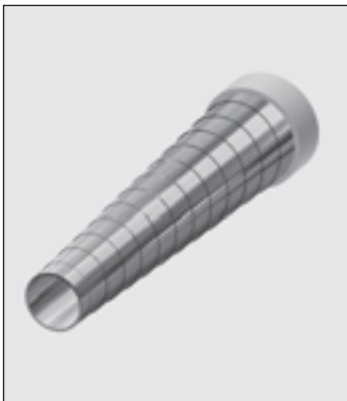
- bei $l_{max} > 1000$ Faltenbalg mit Auszugssperre
- bei horizontalem Einbau:
 $l_{max} > 400$ Faltenbalg mit Stützringen

Der Faltenbalg schützt die Spindel vor Schmutz- und Staubeinwirkung.

Material: Foliengerippe mit Gewebe kaschiert, PVC Beschichtung, wasserdicht

Maß	Getriebegröße									
	HM 5	HM 10	HA 25	HA 50	HA 100	HZ 210	HZ 350	HZ 500	HZ 750	HZ 1000
a	15	15	15	15	15	20	20	20	20	20
ØD _{max}	80	80	100	125	150	190	190	210	260	295
l _{min}	ca. 18% von l _{max}									

Spiralfederabdeckung



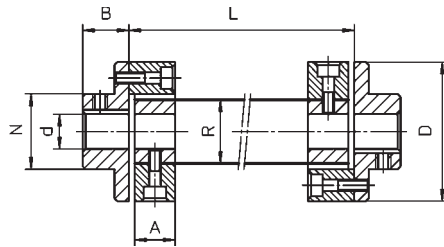
Spiralfederabdeckungen schützen die Spindel vor Verschmutzung und Beschädigung durch grobe und scharfkantige Partikel.

Bei vertikalem Einbau wird empfohlen, den großen Durchmesser nach oben, bei horizontalem Einbau in Richtung des Schmutzanfalls zu montieren.

Die richtige Dimensionierung der Spiralfeder mit den erforderlichen Zentrierflanschen (D_1 , D_2) erfolgt projektbezogen.

Das Maß „B“ = minimale Höhe der Spiralfeder im zusammengedrückten Zustand.

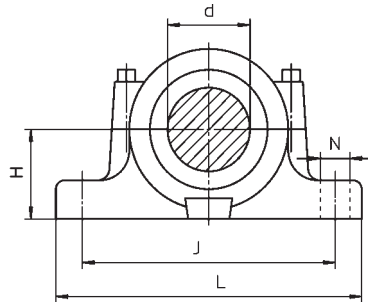
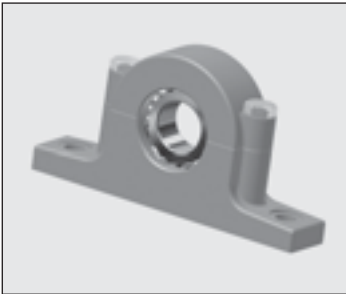
Gelenkwellen Bauform X – G



Größe	X-G1	X-G2	X-G4	X-G8	X-G16	X-G25	X-G30
T_N [Nm]	10	30	60	120	240	370	550
A	18	24	25	30	35	40	50
$\varnothing d_{min}$	8	10	12	12	15	15	20
$\varnothing d_{max}$	25	38	45	55	70	85	100
$\varnothing D$	56	85	100	120	150	170	200
L	Länge abhängig vom Anwendungsfall						
B	24	28	30	42	50	55	66
$\varnothing N$	36	55	65	80	100	115	140
$\varnothing R$	30	40	45	60	70	85	100

Die Gelenkwellen der Bauform X-G sind drehsteif, gestatten eine drehzahlabhängige Winkelverlagerung und können ohne axiale Verschiebung der Getriebeelemente radial ein- und ausgebaut werden. Die Verbindungswellen werden von ZZ in Länge und Größe festgelegt und einbaufertig geliefert. Je nach Länge und Einbaubedingungen werden Stehlager mitgeliefert. Für einen einwandfreien Rundlauf ist die genaue axiale Ausrichtung der Wellen und der Stehlager in beiden Achsen erforderlich.

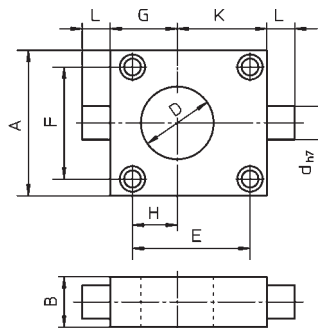
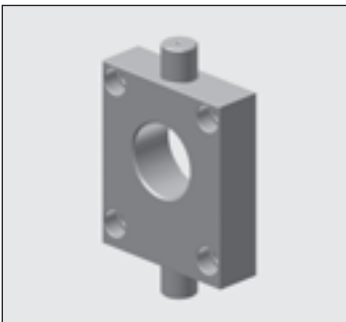
Stehlager



Kurzzeichen	für Wellen- \varnothing	$\varnothing d$	H	J	L	N
SNA 507	30	30	50	150	185	13
SNA 509	40	40	60	170	205	15
SNA 510	45	45	60	170	205	15
SNA 513	60	60	80	230	275	18
SNA 516	70	70	95	260	315	22
SNA 519	85	85	112	290	345	22
SNA 522	100	100	125	350	410	26

Die 2-teiligen Gehäuse aus Grauguss werden mit den Lagereinheiten einbaufertig geliefert. Bei Mehrfachlagerungen von langen Gelenkwellen mit Stehlager, darf nur ein Stehlager als Festlager ausgeführt sein. Alle anderen Lager sind als Loslager vorzusehen, damit Verspannungen der Gelenkwelle vermieden werden.

Kardanadapter



Maß	Getriebegröße						
	HM 5	HM 10	HA 25	HA 50	HA 100	HZ 210	HZ 350
B	20	25	30	40	50	80	90
$\varnothing d_{h7}$	15	20	25	35	45	70	80
D	34	43	85	110	140	155	195
H	21	29	42	63	66	85	97
E	60	78	106	150	166	200	230
F	52	63	81	115	131	170	184
A	72	85	105	145	165	220	244
G	31	40	54	78	83	110	127
K	49	60	76	102	117	140	163
L	15	20	20	30	35	50	60

Der Kardanadapter gestattet die Schwenkbewegungen der Hubspindelgetriebe um eine Achse. Lagerungen mit doppeltem Kardan sind möglich, bedürfen aber einer detaillierten Projektierung.