

## Kontaktdaten

Firma	Name
Straße	Position
Postleitzahl / Ort	Telefon
Land	E-Mail

## Einsatzort

Hubwinde	Seilwinde	Katzfahrwinde	Auslegereinziehwinde
----------	-----------	---------------	----------------------

## Technische Daten

Triebwerksgruppe		nach DIN 15020	nach F.E.M: 1.001
Seiltrommel-Ø	mm		
Seilkraft an der Trommel	kN		
Trommeldrehzahl	U/min		
Nenn Drehmoment	kNm	ohne Betriebsbeiwert	mit Betriebsbeiwert
max. Drehmoment	kNm	ohne Betriebsbeiwert	mit Betriebsbeiwert
max. Radiallast	Kn	(bezogen auf Tonnenkupplung)	
Motorleistung	kW	Getriebeübersetzung	
Motordrehzahl	U/min	Getriebewirkungsgrad	
genutzte Motorleistung	kW		

## Betrieb

Betriebsart	gleichmäßig	schwellend	stoßweise und schwer
Kraftrichtung	gleichbleibend	wechselnd	
Schaltungen pro Std.		/h	
Umgebungstemperatur		°C	
Betriebsdauer pro Tag		h/d	



### Ausführung

Kupplungstyp

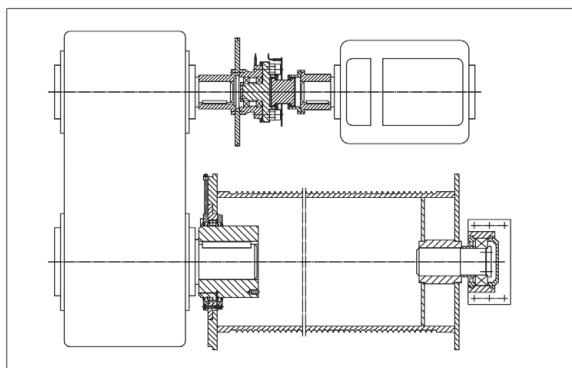
Kupplungsgröße

(Vorauswahl)

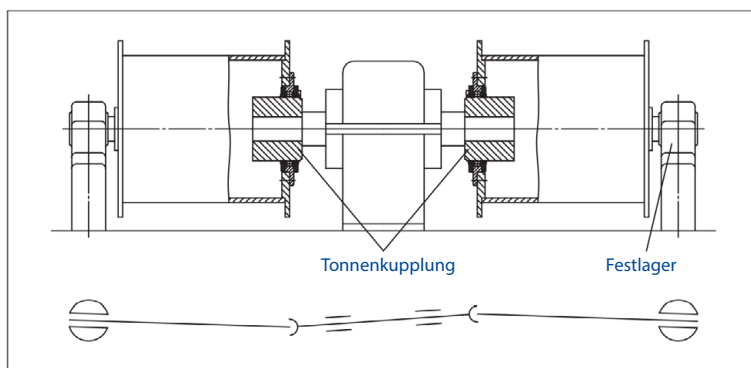
### Naben/Wellen-Verbindung

Passfeder	Bohrung	Nutbreite	Nuttiefe
	Anzahl	Winkel	Fase
DIN 5480-Verzahnung	Länge	Bohrung	
Schrumpfverbindung	Bohrung	Fase	Welle
Andere			

### Bemerkungen



Eintrommelantrieb mit Tonnenkupplung



Zweitrommelantrieb mit Tonnenkupplung

