







SPANNZANGEN

Größenbestimmung und Anwendungstabelle

	Serie	Seite	Max. Haltekraft N[lbf.]							Max. Werkstückdicke mm [inch]						
			0 bis 1000 [0 bis 225]	1000 bis 2000 [225 bis 450]	2000 bis 3000 [450 bis 675]	3000 bis 4000 [675 bis 900]	4000 bis 5000 [900 bis 1125]	5000 bis 6000 [1125 bis 1350]	0 bis 10 [0 bis 0.39]	10 bis 20 [0.39 bis 0.78]	20 bis 30 [0.78 bis 1.18]	30 bis 40 [1.18 bis 1.57]	40 bis 60 [1.57 bis 2.36]	60 bis 80 [1.57 bis 3.15]	80+ [2.26+]	
	325	MS-SZ-2														
	345	MS-SZ-3														
	424	MS-SZ-4														
	441	MS-SZ-4														
	431	MS-SZ-5														
	425	MS-SZ-6														
	435	MS-SZ-6														
	462	MS-SZ-7														
	463	MS-SZ-7														
	482	MS-SZ-7														
	484	MS-SZ-7														
	486	MS-SZ-7														

Produktmerkmale:

- Diese Modelle können sowohl stationär als auch frei eingesetzt werden
- In Edelstahl lieferbar als **-SS** Version

Anwendungsbereiche:

- Verschließen von Formen, Türen, Deckel, Abdeckungen

Außerdem verfügbar:

Siehe Seite MS-MSZ-1 für Zubehör

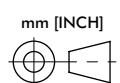
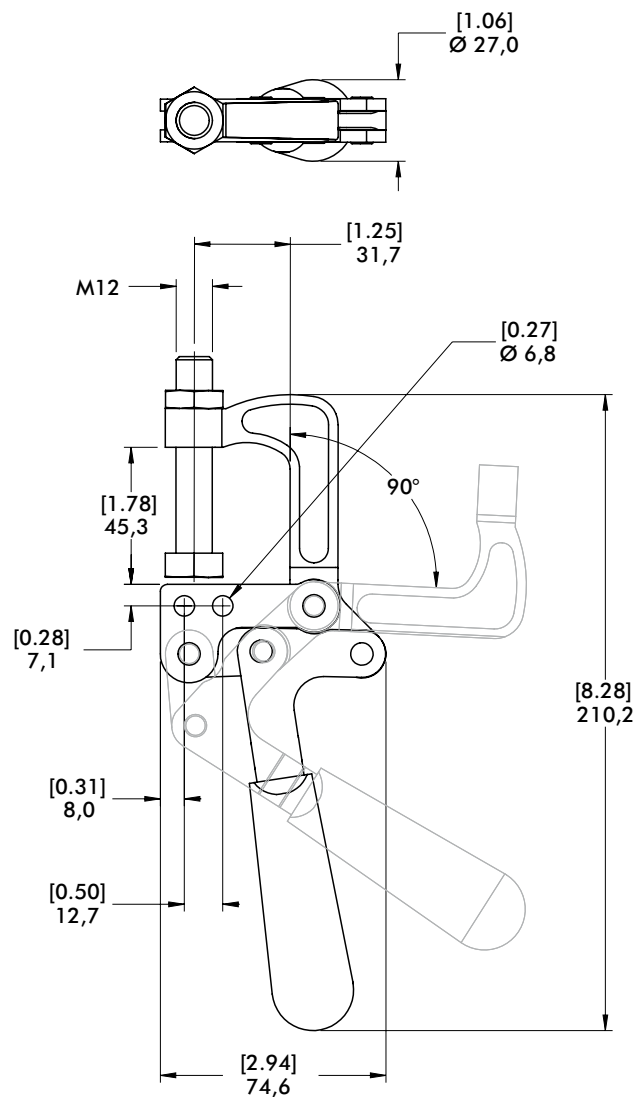
325,
325-SS



Technische Informationen | Halte- und Spannkraften | Abmessungen

Modell	Max. Haltekraft	Gewicht	Öffnungswinkel	Andruckspindel (im Lieferumfang)
325	3560 N [800 lbf]	0,54kg [1.18lb]	90°	325203-M
325-SS				325943-M

Abmessungen



345 SERIE

Spannzangen | Produktübersicht

Produktmerkmale:

- Geeignet zum Schweißen und Verriegeln an jeder Stelle in Vorrichtungen mit großer Flexibilität beim Spannen
- Inklusive M10 Drehfuß Spindel
- Modell 345-G beinhaltet verstellbares Gegenlager

Anwendungsbereiche:

- Schweißen
- Montieren
- Verschließen von Formen, Türen, Deckel, Abdeckungen

Außerdem verfügbar:

Siehe Seite MS-MSZ-1 für Zubehör

345,
345-G ⓘ

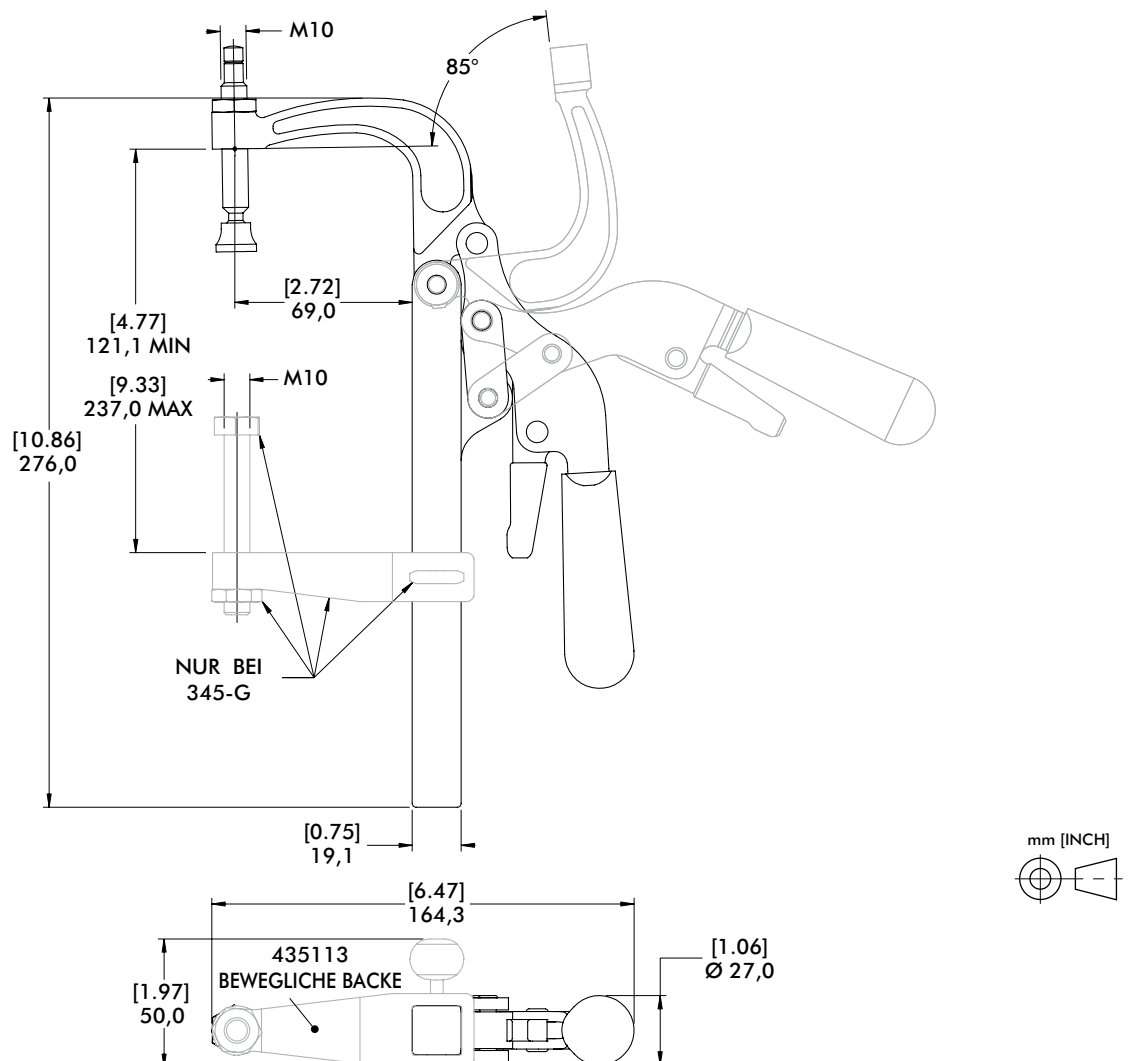


Technische Informationen | Halte- und Spannkraft | Abmessungen

Modell	Max. Haltekraft	Gewicht	Öffnungs-winkel	Andruckspindel (im Lieferumfang)
345	3560 N [800 lbf]	1,22kg [2.69lb]	85°	468206-M
345-G ⓘ		1,40kg [3.09lb]		468206-M 210203-M

ⓘ Auf Anfrage

Abmessungen



Produktmerkmale:

- Kompakter Spanner aus geschmiedetem, legiertem Stahl für höchste Ansprüche
- Versionen -2 wird mit zwei einstellbaren Spindeln geliefert

Anwendungsbereiche:

- Schweißen
- Montieren

Außerdem verfügbar:

Siehe Seite MS-MSZ-1 für Zubehör

424



424-2

mit zwei einstellbaren Spindeln



441



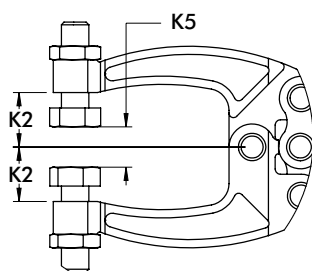
441-2

mit zwei einstellbaren Spindeln

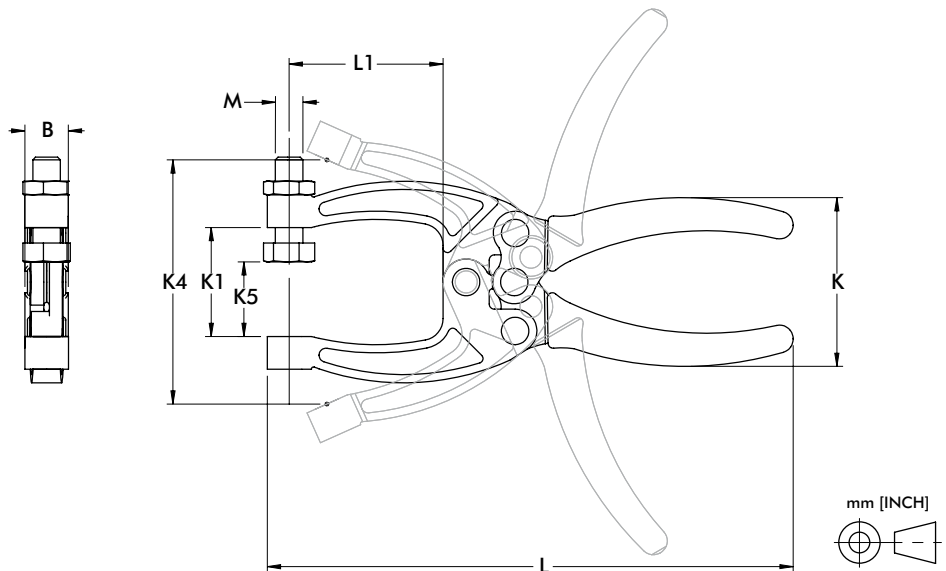


Technische Informationen | Halte- und Spannkraften | Abmessungen

Modell	Max. Haltekraft	Gewicht	(K5) Max. Werkstückdicke	Andruckspindel (im Lieferumfang)
424	900 N [200 lbf]	0,14kg [0.31lb]	16 [0.63]	424208-M
424-2			7,4 [0.29]	(2X) 431208-M
441	1560 N [350 lbf]	0,29kg [0.63lb]	23,3 [1.03]	441203-M
441-2			20,8 [0.82]	(2X) 461203-M



MODELL 424-2 UND 441-2 WIE DARGESTELLT



Modell	B	K	K1	K2	K4	L	L1	M
424	[0.66]	[1.91]	[1.00]	[0.50]	[2.06]	[4.63]	[1.08]	M6
424-2	16.8	48.5	25.4	12.7	52.3	117.6	27.4	M6
441	[0.50]	[2.07]	[1.25]	[0.63]	[2.80]	[6.03]	[1.77]	M8
441-2	12.7	52.5	31.8	15.9	71.2	153.1	44.9	M8

431 SERIE

Spannzangen | Produktübersicht

Produktmerkmale:

- Ungewöhnlich lange Spannarme aus gehärteter Federstahl

Anwendungsbereiche:

- Montieren
- Kleben, Löten

Außerdem verfügbar:

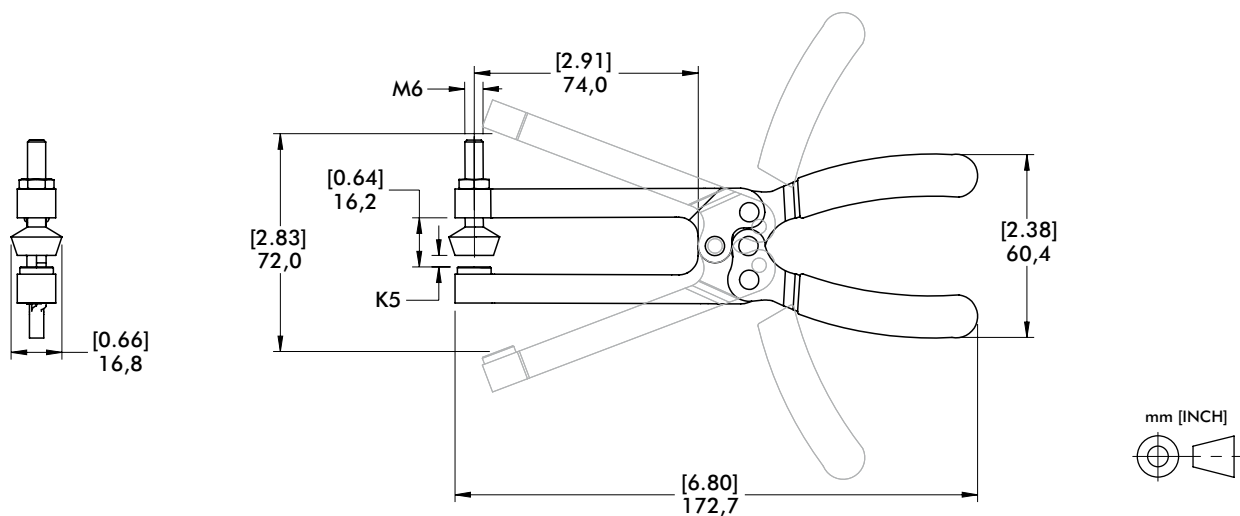
Siehe Seite MS-MSZ-1 für Zubehör

431



Technische Informationen | Halte- und Spannkräfte | Abmessungen

Modell	Max. Haltekraft	Gewicht	(K5) Max. Werkstückdicke	Andruckspindel (im Lieferumfang)
431	400 N [100 lbf]	0,14kg [0.31lb]	6,8 [0.27]	424208-M



Produktmerkmale:

- Mit Schnelllösehebel für einfaches Entspannen in beide Richtungen

Anwendungsbereiche:

- Schweißen
- Montieren
- Kleben, Löten

Außerdem verfügbar:

Siehe Seite MS-MSZ-1 für Zubehör

425 ⓘ



435



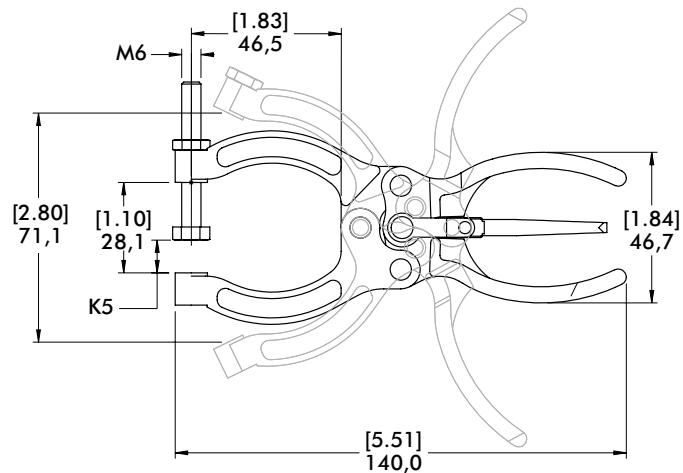
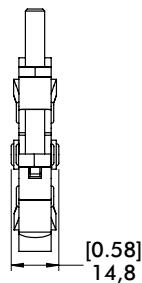
Technische Informationen | Halte- und Spannkraften | Abmessungen

Modell	Max. Haltekraft	Gewicht	(K5) Max. Werkstückdicke	Andruckspindel (im Lieferumfang)
425 ⓘ	2220 N [500 lbf]	0,14kg [0.31lb]	24 [0.94]	205203-M
435		0,23kg [0.50lb]	36,3 [1.43]	(2X) 205203-M

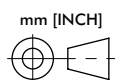
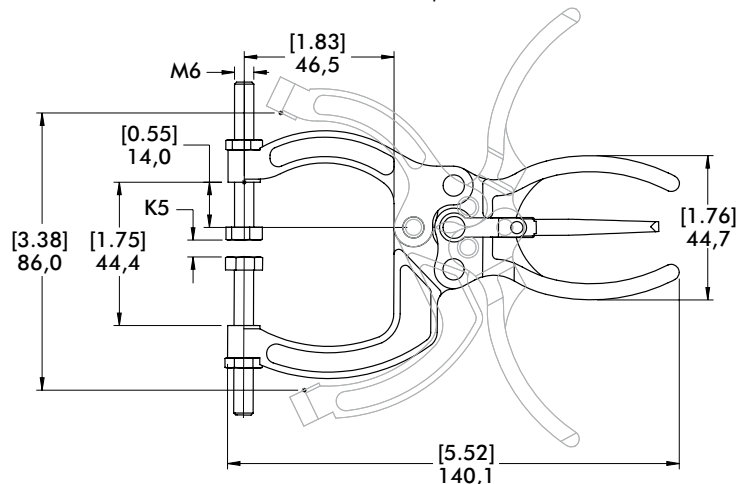
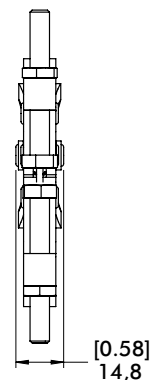
ⓘ Auf Anfrage



MODELL 425
WIE DARGESTELLT



MODELL 435
WIE DARGESTELLT



460, 480 SERIE

Spannzangen | Produktübersicht

Produktmerkmale:

- Ungewöhnlich lange Spannarme aus gehärteter Federstahl
- Mit Schnelllösehebel für einfaches Entspannen in beide Richtungen

Anwendungsbereiche:

- Schweißen
- Montieren

Außerdem verfügbar:

Siehe Seite MS-MSZ-1 für Zubehör

462



462-2

mit 2 einstellbaren Spindeln



463



482



484



486

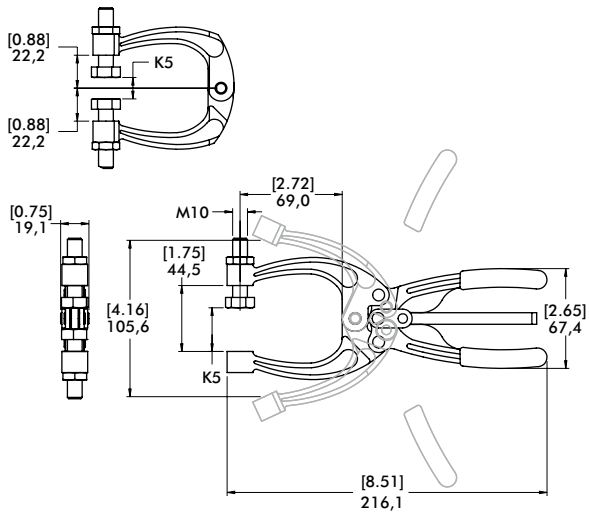


Technische Informationen | Halte- und Spannkräfte

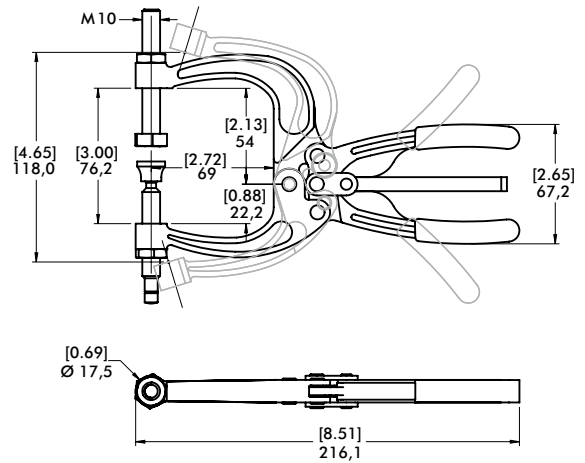
Modell	Max. Haltekraft	Gewicht	(K5) Max. Werkstückdicke	Andruckspindel (im Lieferumfang)
462	3110 N [700 lbf]	0,51kg [1.13lb]	29,5 [1.16]	468206-M 210206-M
462-2			30,5 [1.20]	(2X) 491203-M
463	5340 N [1200 lbf]	0,54kg [1.19lb]	54,2 [2.13]	468206-M 210206-M
482			29,5 [1.16]	468206-M
484	4450 N [1000 lbf]	0,91kg [2.00lb]	76,5 [3.01]	468206-M 210206-M
486			138,4 [5.45]	(2X) 240203-M

460, 480 SERIE

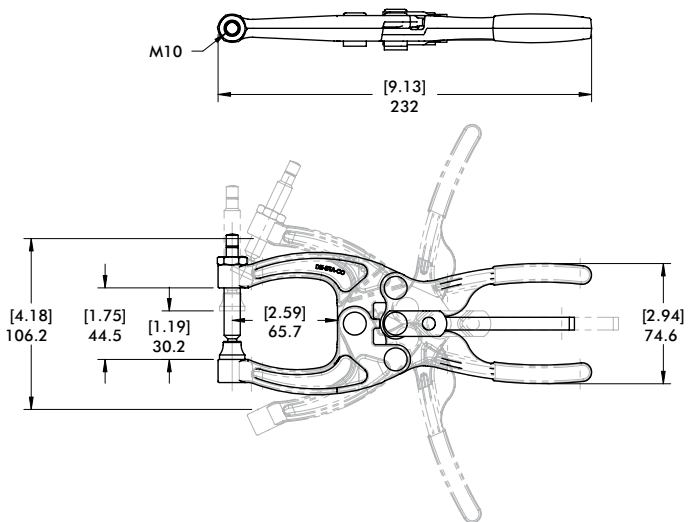
Spannzangen | Abmessungen



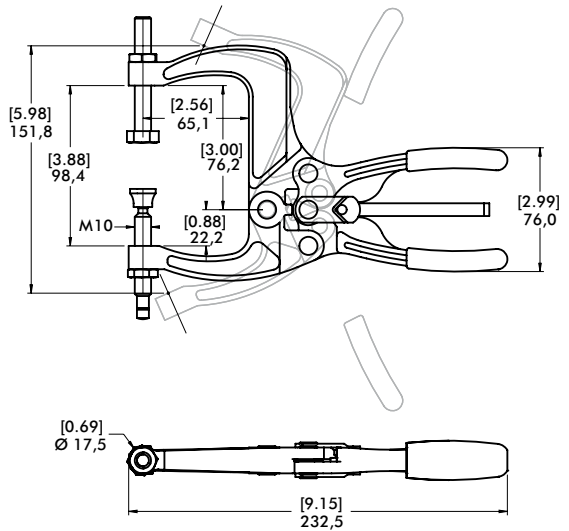
MODELL 462 WIE DARGESTELLT



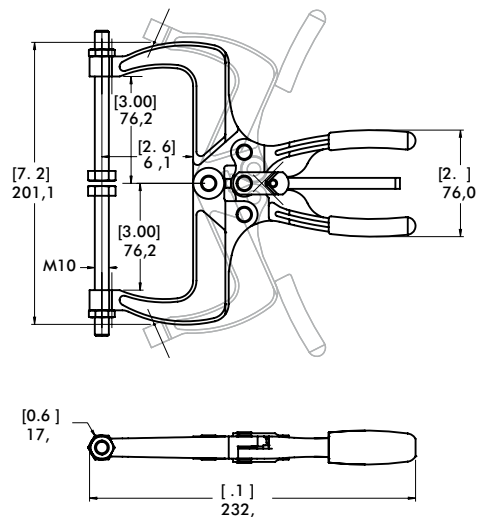
MODELL 463 WIE DARGESTELLT



MODELL 482 WIE DARGESTELLT



MODELL 484 WIE DARGESTELLT



MODELL 486 WIE DARGESTELLT

