

Industrie- getriebe



Wartung und
Reparatur

GETRIEBE-INSTANDHALTUNG, REPARATUR UND SERVICE

ALLE FABRIKATE | TYPEN

Bei einem Maschinenstillstand und -ausfall muss eine schnelle und im Optimalfall auch kostengünstige Lösung gefunden werden. Da ist es wichtig einen fachkundigen und zuverlässigen Partner für die Reparatur, Revision und Instandsetzung von Industriegetrieben zur Seite zu haben.

Wir sind Ihr kompetenter Partner für die herstellernerneutrale Getriebeinstandsetzung. Wir kümmern uns um eine zeitnahe, günstige und professionelle Reparatur, damit Ihre Anlage kurzfristig wieder einsatzbereit ist.

Dabei ermitteln wir die genaue Schadensursache und bieten individuelle Wartungs- und Servicekonzepte an.



NOTFALLSERVICE

+49 (0)7751 / 8731-16

service@floh-industrietechnik.de



Unsere Leistungen

- Markenunabhängige Reparatur / Wartung von Getrieben
- Professioneller Ein- und Ausbauservice beim Kunden
- Schnelle und fundierte Schadensanalyse
- Verbindlicher Kostenvoranschlag zur Reparaturrentscheidung
- Hauseigene mechanische Fertigung
- Einsatz durch Originalteile oder Teile gleichwertiger Qualität
- Kundenspezifische Ersatzteillagerung
- Auswucht- und Ausrichtungsservice
- Lastprüfung auf eigenem Prüffeld
- Garantie auf erbrachte Leistungen
- Individuelle Wartungs- und Servicekonzepte

Unabhängig von Getriebehersteller und -typ verfügen wir über fundiertes Knowhow bei

- Hubgetrieben
- Flachgetrieben
- Großgetrieben
- Kegelradgetrieben
- Planetengetrieben
- Präzisionsgetrieben
- Sondergetrieben
- Schneckenradgetrieben
- Schrittgetrieben
- Stirnradgetrieben
- Winkelgetrieben
- Zykloidgetrieben

Mechanische Fertigung im eigenen Haus

Ob Gehäuse, Verzahnungsteile, Wellen oder andere Elemente gefertigt oder überholt werden müssen, wir kümmern uns schnell und kompetent um eine Lösung Ihres Antriebsproblems. Dabei sorgen wir für kurze Ausfallzeiten und eine hohe Lebensdauer. Als Übersicht für Lohnfertigungen senden wir Ihnen gerne unsere aktuelle Maschinenliste zu.

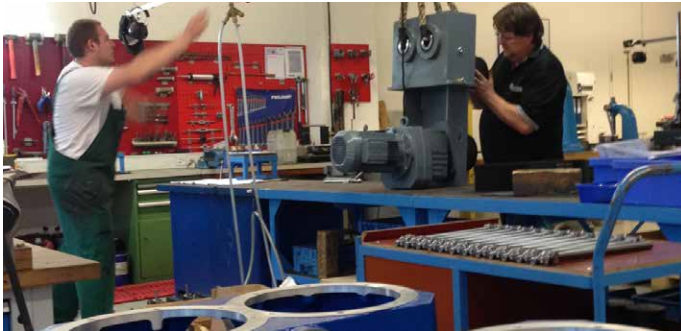


SCHNELL. ZUVERLÄSSIG. KOMPETENT.

In vielen Fällen ist eine Getriebereparatur die schnellere und wirtschaftlichere Lösung. Sie erhalten von uns einen aussagekräftigen Schadensbericht mit einem Angebot. Auf dieser Basis entscheiden Sie zwischen Neugetriebe und Reparatur.

Über 50 Jahre Erfahrung in der Montage von Getrieben und Komponenten sprechen für sich. Unser Team verfügt über viel Erfahrung und Know-how, um Montage- und Reparaturarbeiten auch marken-, typ- oder baujahrunabhängig vorzunehmen. Unsere Getriebe sind weltweit im Einsatz und zeichnen sich insbesondere durch ihre Zuverlässigkeit aus.

Die Montage der eigenen Getriebe gehört zu unserem Tagesgeschäft. Hier sitzt jeder Handgriff und die Qualität und Leistung unserer Mitarbeiter macht uns stolz. Sowohl für die Automobilindustrie, wie auch im Bereich der klassischen Antriebstechnik verfügen wir über hervorragende Referenzen. Gerne stellen wir unsere Möglichkeiten auch in Ihren Dienst.

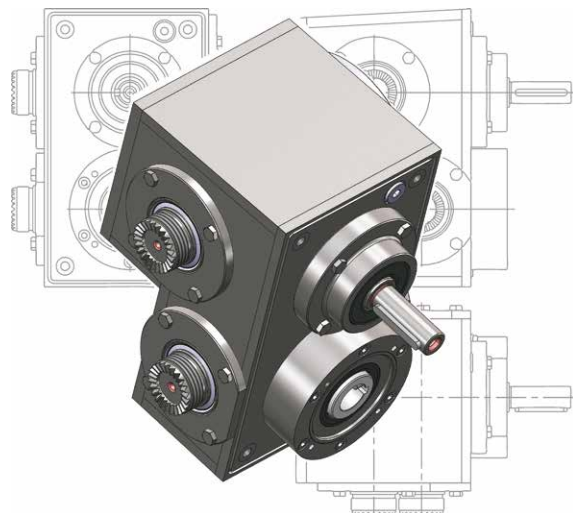


Instandsetzung

Ob für die kurzfristige Notfallinspektion oder den geplanten Stillstand für eine umfassende Revision von ganzen Antriebs-einheiten: Mit unseren modernen Werkzeugsystemen garantieren wir eine effiziente und vor allem sichere Abwicklung von Kundenaufträgen vor Ort oder in unserem Werk.

Unser Serviceleistungen:

- Schadensanalyse
- Getriebewartung / Revision
- Technische Modifikation / Optimierung
- Rekonstruktion von Getriebebauteilen
- Qualitätskontrolle
- Schwachstellenanalyse und -beseitigung
- Austauschgetriebe / Ersatzteile



Schadensanalyse

Grundlage einer Getriebeinstandsetzung ist stets die ausführliche Analyse der Getriebeelemente. So können wir von Beginn an eine hohe Kostentransparenz und eine professionelle Abwicklung garantieren. Dabei erstellen wir genaue Analysen über den Getriebezustand und können somit frühzeitige Probleme bzw. Schäden erkennen. Wir erarbeiten für Sie individuelle Konzepte, damit Ihre Anlage schnell und langfristig wieder einsatzbereit ist.

Schadensprüfung im Detail:

- Demontage und Reinigung aller Getriebeteile
- Analyse aller Getriebeelemente
- Aufnahme der fehlerhaften Teile
- Ermittlung von Verzahnungsgeometrien und Werkstoffen
- Erstellung eines Fehlerberichts inkl. Kostenvoranschlag für die Reparatur

Nach der Reparaturfreigabe arbeiten wir die wiederverwendbaren Bauteile auf und ersetzen die Verschleißteile. Abschließend wird das überholte Getriebe universellen Prüfungen und Testläufen unterzogen. So können wir eine einwandfreie Funktion garantieren.



KONSTRUKTION & ENTWICKLUNG

Entwicklung von Getriebe-Prototypen und Komponenten
Wie können wir Sie unterstützen?

FLOHR-PRODUKTE – AUF EINEN BLICK

Verzahnungen

- Spiralbogenverzahnung
- Kegelräder
- Schneckenradverzahnungen
- Stirnradverzahnungen
- Sonderverzahnungen



Getriebe

- Kegelradgetriebe
- Winkel-Planetengetriebe
- Schneckenradgetriebe
- Kurven- und Schrittgetriebe
- Kurvenkomponenten
- Sondergetriebe



Kupplungen

- Starre und elastische Kupplungen
- Reibschlussverbindungen
- Tonnenkupplungen
- Zahnkupplungen
- Sicherheitskupplungen



Reibschlussverbindungen

- Schrumpfscheiben
- Wellenkupplungen
- Anschlussflansche
- Spannsätze



Spanntechnik / Automation

- Manuelle und pneumatische Spannlösungen
- Kraftspanner
- Schwenkeinheiten
- Endeffektor-Lösungen
- Linear-Einheiten
- Greifer



Riemenantriebe

- Keil- und Flachriemenscheiben
- Schwungscheiben
- Sonderscheiben
- Motorspannsysteme
- Antriebsriemen
- Kundenguss
- Zubehör



Sensorik

- Inkrementale Drehgeber
- Magnetische Drehgeber
- Absolutwert-Drehgeber
- Grenzdrehzahlschalter
- Elektronische Kopierwerke
- Universal Drehgeber Systeme



Lohnfertigung

- Drehen, Fräsen, Schleifen
- Nuten und Räumen
- Wuchten
- Berechnung und Konstruktion
- Montage
- Service und Reparatur

FLOHR

INDUSTRIE-TECHNIK GMBH

FLOHR Deutschland

FLOHR INDUSTRIE-TECHNIK GmbH
Im Unteren Tal 1
D-79761 Waldshut-Tiengen
Tel.: +49 (0) 77 51 / 87 31 0
info@flohr-industrietechnik.de
www.flohr-industrietechnik.de

FLOHR Schweiz

FLOHR INDUSTRIE-TECHNIK
Zilistude 164
CH-5465 Mellikon
Tel.: +41 (0) 56 / 267 08 10
info@flohr.ch
www.flohr.ch

FLOHR Österreich

FLOHR INDUSTRIE-TECHNIK AUSTRIA
Bucherstraße 37b
A-6922 Wolfurt
Tel.: +43 (0) 5572 / 372 158
info@flohr.at
www.flohr.at