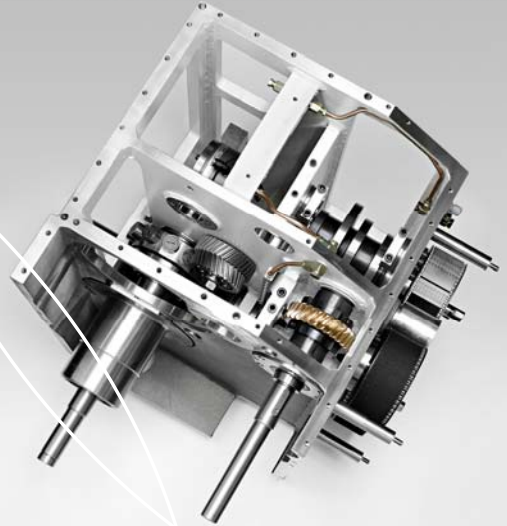


Kurvengetriebe Schrittgetriebe/Rundschtaltische



Kurvengetriebe zählen zur Gruppe der ungleichförmig übersetzenden Getriebe und werden zum Beispiel in Verpackungssystemen, Druckmaschinen und Montagesystemen eingesetzt. Sie wandeln eine gleichförmige Eingangsdrehbewegung in eine schrittweise oder pendelnde Ausgangsbewegung.

Sie zeichnen sich durch Robustheit, Zuverlässigkeit, hohe Wiederholgenauigkeit, hohen Wirkungsgrad und lange Lebensdauer bei geringem Wartungsaufwand aus. In der Rastphase erfolgt eine Verriegelung. Aufgrund der präzise geschliffenen Kurve ist in jeder Bewegungsphase eine spielfreie Positionierung gewährleistet.



Ablauf	Pendelfunktion Schrittfunktion mit 2-24 Stationen Sonderfunktionen wie z.B. Pilgerschritt
Ausführungen	Typ X Globoidgetriebe (15 Baugrößen) Typ TX Globoidgetriebe Tischausführung (15 Baugrößen) Typ Y Scheibenkurvengetriebe 12 Bauformen Typ RTX Rundschalttisch mit Globoidkurve Achsabstand bis 450mm Typ XZ Rundschalttisch mit Zylinderkurve Achsabstand 615mm ATEX Konform (EG Richtlinie 94/9/EG)
Bewegungsabläufe	Modifizierte Sinuslinie, teilweise mit konstanter Geschwindigkeit Frei definierbare Sonderbewegungen
Kurven	Gehärtet und geschliffen
Drehmoment	Getriebe bis 8000Nm Rundschalttische bis 32000 Nm
Zubehör	Schneckengetriebe bzw. Getriebebremsmotor Lebensdauerschmierung Mechanische oder induktive Endschalter Motorflansch Überlastkupplung Lackierung nach Kundenwunsch

Fordern Sie unsere ausführlichen Katalogunterlagen an oder besuchen Sie Homepage: www.zz-antriebe.de

