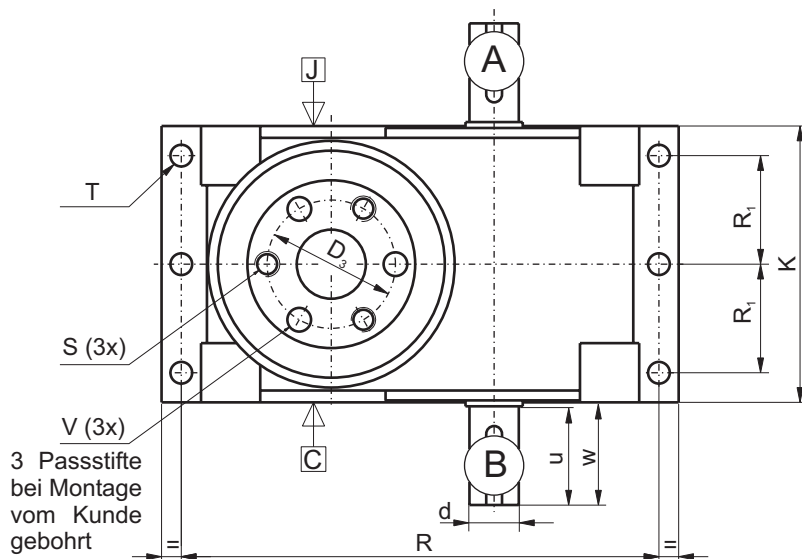


Bei Bestellung bitte angeben:

-bei einseitiger Antriebswelle
ob Ausführung **A** oder **B**
gewünscht wird.
(Standard = A und B)



Gehäuse Typen	M ₁	M	L	L ₁	L ₂	L ₃	L ₄	K	N	I	Q	R	R ₁	T
TX 80F	282	222	197	185	171	160	10	140	66	69,5	82,5	252	55	Ø11
TX110F	345	285	240	228	215	203	12	180	80	100	108,0	315	74	Ø11
TX140F	416	356	299	284	274	254	12	216	108	127	133,5	386	93	Ø15
TX180F	550	455	355	320	310	305	20	270	127	145	171,5	510	100	Ø17
Toleranz			± 0,5	± 0,5	± 0,5					± 0,5	± 0,5			

Gehäuse Typen	Antriebswelle					Ausgangswelle					
	d	w	u	b	t	D	D ₁	D ₂	D ₃	S	V
TX 80F	20	52	50	6	3,5	35	85	115	65	M 12 x 20	Ø12 x 20
TX110F	30	82	80	8	4	40	100	140	80	M 12 x 20	Ø12 x 20
TX140F	35	82	80	10	5	60	130	188	106	M 12 x 18	Ø12 x 18
TX180F	42	112	110	12	5	60	130	188	106	M 12 x 18	Ø12 x 18
Toleranz	j ₆			P ₉		j ₆		j ₆			K ₆