



ANTRIEBSELEMENTE

Universal Spannelement



Spannelemente Typ TE

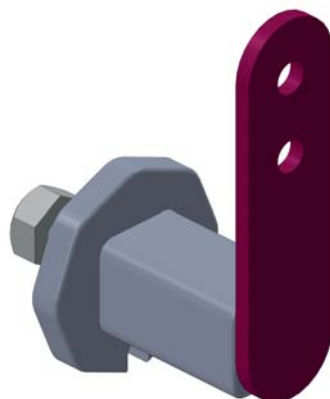
Tensioner Device Type TE

Abmessungen / dimensions / Material

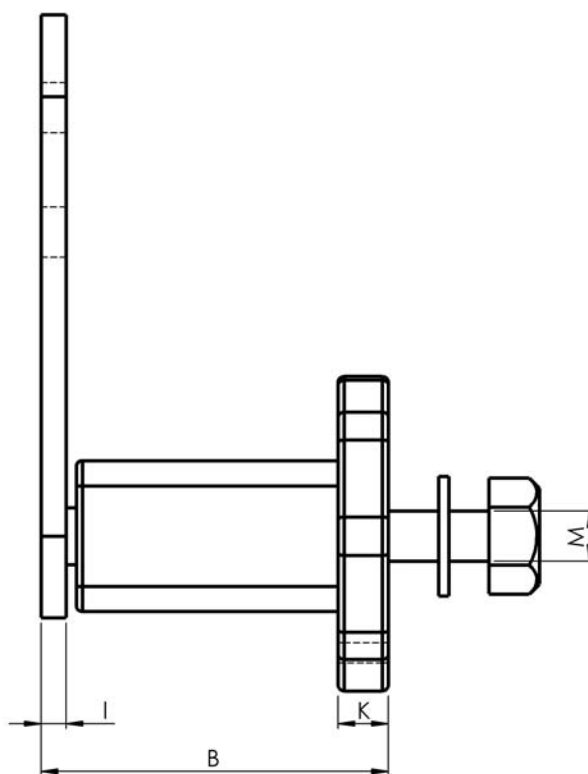
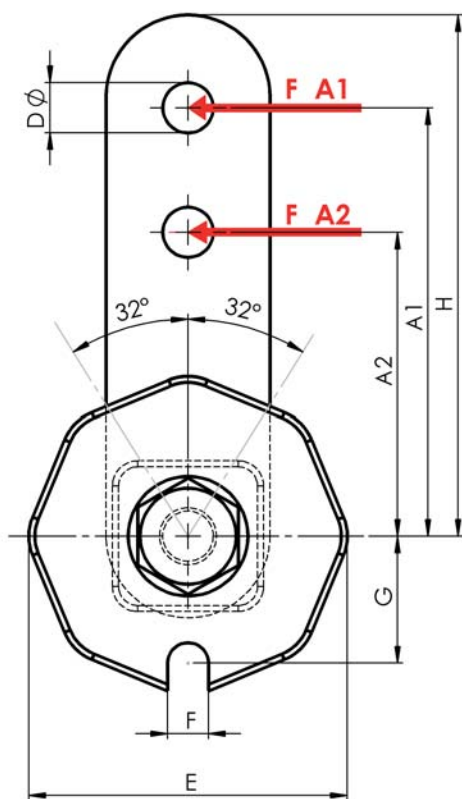
Typ type	Art. Nr. art. no.	A1	A2	B	C	øD	E	F	G	H	I	K	M	F [N] @ 32°		Material/Deklaration / declaration			Gewicht weight			
		ISO 2768mk												EN ISO 13920 AE				ISO 8062-3-DCTG9				A1
TE 2	550 000 02	80	60	52 (-0,5/+1)	20	8,5	37,5	8,0	16,6	90	5	6	M6	0-90	0-110	Gehäuse housing SINT-C 00	Pulverlackierung powder coating	Spannarm / lever arm S235JR	DIN 933 8.8 ISO 4017 galvanisch verzinkt electrolytically galvanized	Anzugsmoment bolting torque [Nm]	10	0.20 kg
TE 3	550 000 03	100	80	63 (-0,5/+1)	25	10,5	48	8,5	19,5	115	5	8	M8	0-140	0-170						25	0.36 kg
TE 4	550 000 04	100	80	78 (-0,5/+1,5)	30	10,5	60	8,5	24,5	115	6	10	M10	0-320	0-430						49	0.59 kg
TE 5	550 000 05	130	100	108 (-0,5/+2)	50	12,5	78	10,5	34,0	155	8	14	M12	0-820	0-1050	Gehäuse/housing EN-GJS-400-15	Gehäuse/housing S235JR	Spannarm / lever arm S235JR	DIN 933 8.8 ISO 4017 galvanisch verzinkt electrolytically galvanized	Anzugsmoment bolting torque [Nm]	86	1.64 kg
TE 6	550 000 06	175	140	140 (-0,5/+2)	60	20,5	100	12,5	42,0	205	10	15	M16	0-1500	0-1880	210					3.33 kg	
TE 7	550 000 07	220	175	198 (-1/+3)	70	20,5	114	12,5	50,0	255	12	18	M20	0-2500	0-3200	410					6.22 kg	
TE 8	550 000 08	250	-	212 (-1/+3)	80	20,5	130	17,0	55,0	290	20	20	M24	0-3900	-	750					9.16 kg	

Spannkraft F / tensioning force F

<α	10°		20°		30°		32°	
TE	F _{A1} [N]	s [mm]	F _{A1} [N]	s [mm]	F _{A1} [N]	s [mm]	F _{A1} [N]	s [mm]
TE 2	18	14	43	27	71	40	90	42
TE 3	28	17	68	34	117	50	140	53
TE 4	70	17	169	34	303	50	320	53
TE 5	157	23	380	44	682	65	820	69
TE 6	278	30	675	60	1217	88	1500	93
TE 7	468	38	1135	75	2048	110	2500	117
TE 8	479	43	1162	86	3255	125	3900	132



Weitere Artikel auf Anfrage oder unter www.luetgert-antriebe.de



... wenn Leistung verlangt wird

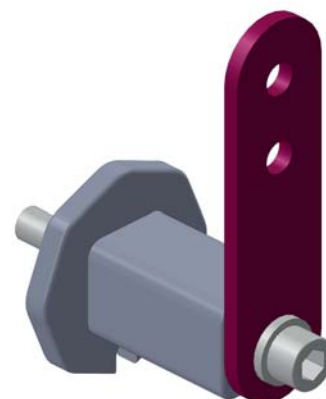
Spannelemente Typ TE-FB Tensioner Device Type TE-FB

Abmessungen / dimensions / Material

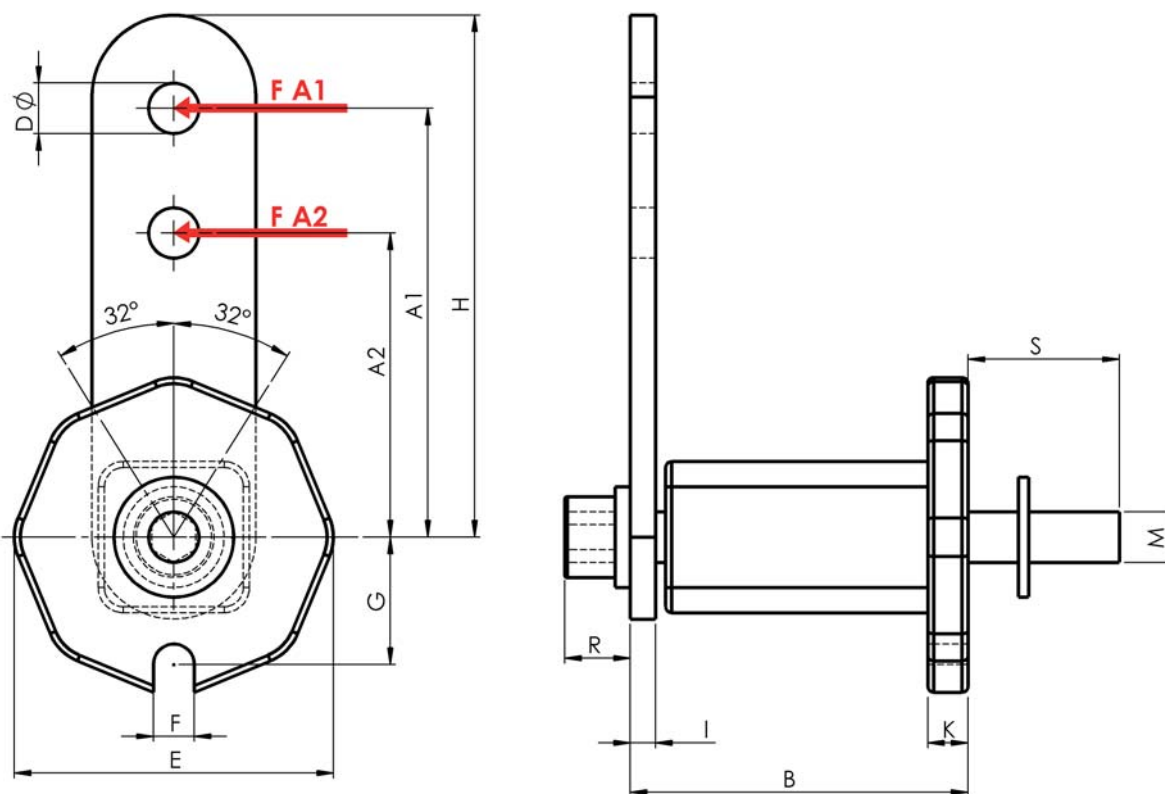
Typ type	Art. Nr. art. no.	A1	A2	B	C	øD	E	F	G	H	I	K	M	R	S	F [N] @ 32°		Material/Deklaration / declaration				Gewicht weight								
		ISO 2768mk														EN ISO 13920 AE				ISO 8062-3-DCTG9				A1	A2	TE		Schrauben / bolt		
TE-FB 3	550 003 33	100	80	63 (-0,5/+1)	25	10,5	48	8,5	19,5	115	5	8	M6	10	13	0-140	0-170	Gehäuse housing SINT-C 00	Pulverlackierung powder coating Spannarml /lever arm S235JR	DIN 933 8.8 ISO 4017 TE-FB 3 - TE-FB 5 DIN 933 12.9 ISO 4017 TE-FB 6 - TE-FB 8 verzinkt blau electrolytically galvanized	Anzugsmoment bolting torque [Nm]	10	0.46 kg							
TE-FB 4	550 004 44	100	80	78 (-0,5/+1,5)	30	10,5	60	8,5	24,5	115	6	10	M8	13	17	0-320	0-430					25	0.65 kg							
TE-FB 5	550 005 55	130	100	108 (-0,5/+2)	50	12,5	78	10,5	34,0	155	8	14	M10	15	17	0-820	0-1050	Gehäuse housing EN-GJS-400-15			49	1.75 kg								
TE-FB 6	550 006 66	175	140	140 (-0,5/+2)	60	20,5	100	12,5	42,0	205	10	15	M12	17	15	0-1500	0-1880				145	3.90 kg								
TE-FB 7	550 007 77	220	175	198 (-1/+3)	70	20,5	114	12,5	50,0	255	12	18	M16	23	34	0-2500	0-3200	Gehäuse housing S235JR			355	6.80 kg								
TE-FB 8	550 008 88	250	-	212 (-1/+3)	80	20,5	ø130	17,0	55,0	290	20	20	M20	28	38	0-3900	-				690	9.30 kg								

Spannkraft F / tensioning force F

<α	10°		20°		30°		32°	
TE-FB	F _{A1} [N]	s [mm]	F _{A1} [N]	s [mm]	F _{A1} [N]	s [mm]	F _{A1} [N]	s [mm]
TE-FB 3	28	17	68	34	117	50	140	53
TE-FB 4	70	17	169	34	303	50	320	53
TE-FB 5	157	23	380	44	682	65	820	69
TE-FB 6	278	30	675	60	1217	88	1500	93
TE-FB 7	468	38	1135	75	2048	110	2500	117
TE-FB 8	479	43	1162	86	3255	125	3900	132



Weitere Artikel auf Anfrage oder unter www.luetgert-antriebe.de



... wenn Leistung verlangt wird

Universal Spannelement

- Universelle Riemen- und Kettenspanner
- Alternative zur Druck- und Zugfeder
- Freies Schwingen der Kette entfällt
- Verhindert Schlupf in der Riemenscheibe
- Dämpft Vibrationen und Stöße
- Es gibt keine Überstreckung
- Wartungsfrei und abreibsicher
- Verdrehwinkel von $\pm 32^\circ$

TE-Spannelement mit variabler Anwendung



Spannrolle



Kettenrad (Simplex,
Duplex, Triplex)



Kettengleiter

Montagevorschläge

